

PREGÃO ELETRÔNICO Nº 016/2015

O **BANCO DO ESTADO DO PARÁ S.A.**, por intermédio do Pregoeiro designado pela Portaria nº 155/2013 leva ao conhecimento dos interessados que, na forma da Lei Federal nº 10.520/2002, Decreto Federal nº 5.450/2005, Lei Estadual nº 6.474/2002, Decreto Estadual nº 2.069/2006, Lei Complementar nº 123/2006, Decreto Estadual nº 878/2008 e subsidiariamente, da Lei nº 8.666/1993 e alterações posteriores, **FARÁ REALIZAR LICITAÇÃO NA MODALIDADE PREGÃO, NA FORMA ELETRÔNICA, MENOR PREÇO, COM OBSERVÂNCIA DAS CONDIÇÕES CONSTANTES DESTES EDITAIS E SEUS ANEXOS.**

Na data, horário e endereço eletrônico abaixo indicado far-se-á a abertura da sessão pública do Pregão Eletrônico, por meio de Sistema Eletrônico:

DATA:	19/05/2015
HORÁRIO DE BRASÍLIA:	10h:00min.
ENDEREÇO ELETRÔNICO:	www.comprasnet.gov.br

Não havendo expediente ou ocorrendo qualquer fato superveniente que impeça a abertura do certame na data marcada, a sessão será automaticamente transferida para o primeiro dia útil subsequente, no mesmo horário e local estabelecidos no preâmbulo deste Edital, desde que não haja comunicação do Pregoeiro em contrário.

1. DO OBJETO

1.1. A presente licitação tem como objeto a Contratação de empresa para fornecimento e instalação de 470 (quatrocentos e setenta) MÓDULOS FIXOS (CENTRAL) E/OU ARTICULADOS (ESQUERDO E DIREITO) DOS PAINÉIS PROTETORES DE GUICHÊS DE CAIXA DE 1,80 METROS DE ALTURA para as unidades - Agências e Postos (capital e interior) do Banco. Sendo 170 (cento e setenta) Módulos de 1,80 m, com instalação, para unidades relacionadas nos anexos do edital e 300 (trezentos) Módulos de 1,80 m, com instalação, para a reserva técnica, conforme especificações constantes no Termo de Referência – Anexo I do Edital.

CPL - Comissão Permanente de Licitação

Avenida Presidente Vargas, 251, 1º andar – Campina- Belém-Pará – CEP 66.060-000

Fones (91) 3348-3303 - 3348-3391 – 3348-3392 - 3348-3154 – 3348-3155

Email: cpl@banparanet.com.br

1.2. Havendo discordância entre as especificações deste objeto descritas no COMPRASNET-CATMAT e as especificações constantes do ANEXO I - TERMO DE REFERÊNCIA, prevalecerão às últimas.

1.3. No campo “descrição detalhada do objeto ofertado” do sistema COMPRASNET, obrigatoriamente e sob pena de desclassificação, o licitante deverá descrever a síntese do objeto ofertado, não sendo aceitável como descrição apenas o uso da expressão “conforme o edital” e similares, sob pena de desclassificação.

1.4. Fica vedado ao licitante qualquer tipo de identificação quando do registro de sua proposta de preços no sistema COMPRASNET, inclusive sendo vedado indicar marca e fabricante neste campo, sob pena de desclassificação do certame pelo pregoeiro. a marca e o fabricante devem ser indicados em campo próprio no sistema COMPRASNET.

2. CONSTITUEM ANEXOS DO EDITAL E DELE FAZEM PARTE INTEGRANTE

ANEXO I - TERMO DE REFERÊNCIA

ANEXO II - DESCRIÇÃO DO MATERIAL

ANEXO III - ESPECIFICAÇÕES TÉCNICAS DO OBJETO

ANEXO IV - RELAÇÃO DE UNIDADES E QUANTIDADES DE MÓDULOS

ANEXO V - MINUTA DE PROPOSTA DE PREÇOS (MODELOS)

ANEXO VI - MODELO DE DECLARAÇÃO DE ELABORAÇÃO INDEPENDENTE DE PROPOSTA

ANEXO VII - REGIÕES DE INTEGRAÇÃO NO ESTADO DO PARÁ

ANEXO VIII - MODELO DE DECLARAÇÃO DE INEXISTÊNCIA DE FATO IMPEDITIVO SUPERVENIENTE À HABILITAÇÃO

ANEXO IX – DECLARAÇÃO DE NÃO EMPREGAR MENOR

ANEXO X - MODELO DE ATESTADO DE CAPACIDADE TÉCNICA

ANEXO XI – MINUTA DO CONTRATO

CPL - Comissão Permanente de Licitação
Avenida Presidente Vargas, 251, 1º andar – Campina- Belém-Pará – CEP 66.060-000
Fones (91) 3348-3303 - 3348-3391 – 3348-3392 - 3348-3154 – 3348-3155
Email: cpl@banparanet.com.br

3. DA IMPUGNAÇÃO AO EDITAL

- 3.1. **Até 02 (dois)** dias úteis antes da data fixada para abertura da sessão pública, qualquer pessoa poderá impugnar o ato convocatório do Pregão, exclusivamente por meio eletrônico (via internet), pelo e-mail cpl@banparanet.com.br no horário de 9h: 00min. às 16h: 00min.
- 3.2. Caberá ao Pregoeiro, auxiliado pelo setor responsável pela elaboração do Edital, decidir sobre a petição no prazo de até 24 (vinte e quatro) horas anteriores à abertura da licitação.
- 3.3. Acolhida a impugnação contra o ato convocatório, desde que altere a formulação da proposta de preços, será definida e publicada nova data para realização do certame.
- 3.4. As impugnações protocoladas intempestivamente serão desconsideradas.

4. DA SOLICITAÇÃO DE INFORMAÇÕES

- 4.1. Os pedidos de esclarecimentos referentes ao processo licitatório deverão ser enviados ao Pregoeiro, **até 03 (três)** dias úteis anteriores à data fixada para abertura da sessão pública, exclusivamente por meio eletrônico (via internet), no e-mail cpl@banparanet.com.br. As informações e/ou esclarecimentos serão prestados pelo Pregoeiro através do site do Banco do Estado do Pará (BANPARÁ), ficando todos os licitantes obrigados a acessá-lo para obtenção das informações prestadas pelo Pregoeiro.

5. DAS CONDIÇÕES PARA PARTICIPAÇÃO

- 5.1. Poderão participar deste PREGÃO ELETRÔNICO os interessados que:
- 5.1.1. Desempenhem atividade pertinente e compatível com o objeto desta Licitação;
- 5.1.2. Atendam às condições deste EDITAL e seus Anexos, inclusive quanto à documentação exigida para habilitação, constante do item 12 deste Edital.
- 5.1.3. Estejam registradas no Sistema de Cadastramento Unificado de Fornecedores – SICAF, nos termos do §1º do art. 1º do Decreto 3.722, de 09.01.2001, publicado no D.O.U. de 10.01.2001;
- 5.1.3.1. As empresas não cadastradas no SICAF, e que tiverem interesse em participar do presente Pregão, deverão providenciar o seu cadastramento e sua habilitação junto a qualquer Unidade Cadastradora dos órgãos da Administração Pública, até o terceiro dia útil anterior a data de recebimento das Propostas (§ único, do art. 3º do Decreto 3.722/01).
- 5.1.3.2. As empresas estrangeiras deverão solicitar o seu credenciamento diretamente no COMPRASNET, até 03 (três) dias úteis antes da abertura da sessão.

CPL - Comissão Permanente de Licitação

Avenida Presidente Vargas, 251, 1º andar – Campina- Belém-Pará – CEP 66.060-000

Fones (91) 3348-3303 - 3348-3391 – 3348-3392 - 3348-3154 – 3348-3155

Email: cpl@banparanet.com.br

5.2. Como requisito para participação no PREGÃO ELETRÔNICO o licitante deverá manifestar, em campo próprio do Sistema Eletrônico, que cumpre plenamente os requisitos de habilitação e que sua proposta de preços está em conformidade com as exigências do instrumento convocatório, bem como a descritiva técnica constante do ANEXO I - TERMO DE REFERÊNCIA - do presente Edital.

5.3. **Não poderão concorrer direta ou indiretamente nesta licitação:**

5.3.1. Servidor de qualquer Órgão ou Entidade vinculada ao Órgão promotor da licitação, bem assim a empresa da qual tal servidor seja sócio, dirigente ou responsável técnico;

5.3.2. Empresa declarada inidônea para licitar ou contratar com a Administração Pública, lhe aplicada à sanção nos termos da legislação vigente, ou ainda, punida com suspensão temporária para licitar ou contratar, nos termos do art. 87, III e IV da Lei n.º 8.666/93;

5.3.3. Empresa que se encontre sob falência ou recuperação judicial ou extrajudicial, consórcios de empresas e que estejam coligadas ou subsidiárias entre si;

5.3.4. Empresas que tenham sido descredenciadas no Sistema Unificado de Cadastramento de Fornecedores – SICAF.

6. DO CREDENCIAMENTO E DA REPRESENTAÇÃO

6.1. Os licitantes interessados deverão proceder ao credenciamento antes da data marcada para início da sessão pública via Internet.

6.2. O credenciamento dar-se-á pela atribuição de chave de identificação e de senha, pessoal e intransferível, para acesso ao Sistema Eletrônico, no site do sistema COMPRASNET.

6.3. O credenciamento e a sua manutenção requerem registro atualizado no Sistema de Cadastramento Unificado de Fornecedores (SICAF), que, também, será requisito para fins de habilitação, consoante o estabelecido no inciso I do art. 13 do Decreto Federal nº 5.450/05 e inc. I do art. 14 do Decreto Estadual nº 2.069/2006.

6.4. O credenciamento junto ao provedor do Sistema implica na responsabilidade legal única e exclusiva do Licitante ou de seu representante legal e na presunção de sua capacidade técnica para realização das transações inerentes ao Pregão Eletrônico.

6.5. O uso da senha de acesso pelo licitante é de sua responsabilidade exclusiva, incluindo qualquer transação efetuada diretamente ou por seu representante, não cabendo ao provedor do Sistema ou ao BANPARÁ S/A. Órgão promotor da licitação, responsabilidade por eventuais danos decorrentes do uso indevido da senha, ainda que por terceiros.

CPL - Comissão Permanente de Licitação
Avenida Presidente Vargas, 251, 1º andar – Campina- Belém-Pará – CEP 66.060-000
Fones (91) 3348-3303 - 3348-3391 – 3348-3392 - 3348-3154 – 3348-3155
Email: cpl@banparanet.com.br

6.6. A perda da senha ou a detecção de indícios que sugiram a quebra de sigilo devem ser imediatamente comunicadas ao provedor do sistema, com vistas à adoção das medidas cabíveis e imediato bloqueio de acesso.

7. DA PROPOSTA DE PREÇOS

7.1. A participação no Pregão Eletrônico dar-se-á por meio da digitação da senha privativa do licitante e subsequente encaminhamento da proposta de preços com valor global da proposta, a partir da data da liberação do Edital no site do sistema COMPRASNET, até o horário limite de início da Sessão Pública, ou seja, até o dia 19/05/2015 (p.1) as 10h:00min.(p.1) no horário de Brasília, exclusivamente por meio do Sistema Eletrônico, quando, então, encerrar-se-á, automaticamente, a fase de recebimento da proposta de preços. Durante este período o licitante poderá incluir ou excluir proposta de preços.

7.1.1. As microempresas ou empresas de pequeno porte deverão por ocasião do envio da proposta, declarar, em campo próprio do sistema, sob as penas da Lei, que atende os requisitos do art. 3º da Lei Complementar nº 123/2006, estando apta a usufruir do tratamento favorecido previsto na referida lei, conforme dispõe o art. 11 do Decreto Estadual nº 878/2008.

7.2. Como requisito para a participação no Pregão o licitante deverá declarar, em campo próprio do sistema eletrônico, o pleno conhecimento e atendimento às exigências de habilitação previstas neste Edital.

7.3. Fica vedado ao licitante qualquer tipo de identificação quando do registro de sua proposta de preços no sistema COMPRASNET, sob pena de desclassificação do certame (ver item 1.4).

7.4. O licitante será responsável por todas as transações que forem efetuadas em seu nome no sistema eletrônico, assumindo como firmes e verdadeiras suas propostas e lances, de acordo com o previsto no inciso III, art. 13, do Decreto Federal nº 5.450/05 e inc. III do art. 14 do Decreto Estadual nº 2.069/2006;

7.5. Incumbirá ainda ao licitante acompanhar as operações no sistema eletrônico durante a sessão pública do Pregão, ficando responsável pelo ônus decorrente da perda de negócios diante da inobservância de quaisquer mensagens emitidas pelo sistema ou de sua desconexão, conforme disposto no inciso IV, art. 13, do Decreto Federal nº 5.450/05 e inc. IV do art. 14 do Decreto Estadual nº 2.069/2006;

7.6. O licitante deverá obedecer rigorosamente aos termos deste Edital e seus anexos. E em caso de discordância existente entre as especificações deste objeto descritas no COMPRASNET - CATMAT e as

CPL - Comissão Permanente de Licitação

Avenida Presidente Vargas, 251, 1º andar – Campina- Belém-Pará – CEP 66.060-000

Fones (91) 3348-3303 - 3348-3391 – 3348-3392 - 3348-3154 – 3348-3155

Email: cpl@banparanet.com.br

especificações constantes do ANEXO I - TERMO DE REFERÊNCIA - deste Edital prevalecerão às últimas.

NA PROPOSTA DE PREÇOS, A SER ENVIADA PELO LICITANTE VENCEDOR, DEVERÃO CONSTAR, PELO MENOS, AS SEGUINTESS CONDIÇÕES, CONFORME MODELO CONSTANTE DO

7.7. ANEXO V - MINUTA DE PROPOSTA DE PREÇOS (MODELOS) DESTE EDITAL, DE ACORDO COM O ITEM COTADO:

7.7.1. Razão Social e CNPJ da empresa, endereço completo, telefone, fax e endereço eletrônico (e-mail), este último se houver, para contato, bem como nome do proponente ou de seu representante legal, CPF, RG e cargo na empresa, Banco, agência, número da conta-corrente e praça de pagamento;

7.7.2. Prazo de validade de no mínimo 120 (cento e vinte) dias consecutivos, a contar da data de sua apresentação.

7.7.3. Preço unitário e global do ITEM de acordo com o (s) preço (s) praticado (s) no mercado, conforme estabelece o inciso IV do art. 43 da Lei Federal nº 8.666/93, em algarismo e por extenso (total), expresso em moeda corrente nacional (R\$), com no máximo 02 (duas) casas decimais, INCLUSIVE NA ETAPA DE LANCES, considerando a prestação do serviço constante no ANEXO I - TERMO DE REFERÊNCIA do presente Edital.

O LICITANTE DEVERÁ OBSERVAR O MODELO DE PROPOSTA DE PREÇO CONSTANTE NO

7.7.3.1. ANEXO V - MINUTA DE PROPOSTA DE PREÇOS (MODELOS) DESTE EDITAL, CONTENDO PREÇOS UNITÁRIO E GLOBAL DOS ITENS, BEM COMO, MARCA/FABRICANTE DO PRODUTO.

7.7.3.2. Serão rejeitadas as propostas de preços que, mesmo após a fase de lances e negociações, os preços ainda permaneçam superiores aos preços estimados pela administração, tanto o unitário como o global do item.

7.7.4. Declaração de que está de pleno acordo com todas as condições, exigências e obrigações estabelecidas no Edital e seus Anexos, bem como que aceita todas as obrigações e responsabilidades especificadas no Edital e seus anexos, em especial, no Termo de Referência e Contrato;

7.7.5. Atender todas as especificações exigidas no ANEXO I - TERMO DE REFERÊNCIA - do Edital.

7.7.6. Apresentar Declaração Independente de Proposta, nos termos do modelo constante do ANEXO VI - MODELO DE DECLARAÇÃO DE ELABORAÇÃO INDEPENDENTE DE PROPOSTA.

7.8. No preço apresentado pela licitante já estão incluídos todos os tributos e demais encargos que incidam ou venham a incidir sobre a execução dos serviços referidos, assim como contribuições previdenciárias, fiscais e parafiscais, PIS/PASEP, FGTS, IRRF, emolumentos, seguro de acidente de trabalho, e outros, ficando excluída qualquer solidariedade do BANPARÁ, por eventuais autuações.

7.9. Quaisquer tributos, custos e despesas diretos ou indiretos omitidos da proposta ou incorretamente cotados serão considerados como inclusos nos preços, não sendo considerados pleitos de acréscimos.

7.9.1. O BANPARÁ não aceitará qualquer cobrança posterior de quaisquer encargos financeiros adicionais, salvo se criados após a data de abertura desta licitação e que venha, expressamente incidir sobre seu objeto na forma da lei.

7.10. O licitante será responsável pelas transações efetuadas em seu nome, assumindo como firmes e verdadeiras suas propostas e lances, inclusive os atos praticados diretamente ou por seu representante, não cabendo ao provedor do sistema ou ao órgão promotor da licitação responsabilidade por eventuais danos decorrentes de uso indevido da senha, ainda que por terceiros (inciso III do art. 13 do Decreto Federal nº 5.450/05 e inc. III do art. 14 do Decreto Estadual nº 2.069/2006).

7.11. Caso exista algum fato que impeça a participação de quaisquer licitantes, ou o mesmo tenha sido declarado inidôneo para licitar ou contratar com a administração pública, este fica impedido de participar da presente licitação, correspondendo a simples apresentação da proposta a indicação, por parte do licitante, de que inexistem fatos que impeçam a sua participação na presente licitação, eximindo assim o Pregoeiro do disposto no art. 97 da Lei nº 8.666/93.

7.12. O Pregoeiro verificará as propostas de preços enviadas, antes da abertura da fase de lances, desclassificando, motivadamente, aquelas que de pronto, não atenderem às exigências do presente Edital e seus Anexos, sejam omissas ou apresentem irregularidades insanáveis, ou defeitos capazes de dificultar o julgamento.

7.13. A apresentação da proposta implicará a plena aceitação, por parte do licitante, das condições estabelecidas neste Edital e seus Anexos.

CPL - Comissão Permanente de Licitação

Avenida Presidente Vargas, 251, 1º andar – Campina- Belém-Pará – CEP 66.060-000

Fones (91) 3348-3303 - 3348-3391 – 3348-3392 - 3348-3154 – 3348-3155

Email: cpl@banparanet.com.br

8. DA SESSÃO PÚBLICA

- 8.1. A partir das 10h: 00min.(p.1) (horário de Brasília) do dia 19/05/2015 (p.1) e em conformidade com o estabelecido neste Edital, terá início à sessão pública do presente Pregão Eletrônico, com a divulgação das propostas de preços, recebidas em conformidade com os itens 1.3 e 1.4, que deverão estar em perfeita consonância com o objeto do presente Edital e seus anexos.
- 8.2. A partir desta mesma data e horário ocorrerá o início da etapa de lances, via Internet, única e exclusivamente, no site do sistema COMPRASNET, conforme o Edital.

9. DA FORMULAÇÃO DE LANCES

- 9.1. Somente os licitantes que apresentaram proposta de preços em consonância com os itens 1.3 e 1.4, poderão apresentar lances, exclusivamente por meio do sistema eletrônico, sendo o licitante imediatamente informado do seu recebimento e respectivo horário de registro e valor.
- 9.2. Assim como as propostas de preços, os lances serão ofertados pelo **VALOR GLOBAL**.
- 9.3. Os licitantes poderão oferecer lances menores e sucessivos, observado o horário fixado e as regras de sua aceitação.
- 9.4. O LICITANTE SOMENTE PODERÁ OFERECER LANCES INFERIORES AO ÚLTIMO POR ELE OFERTADO E REGISTRADO NO SISTEMA.
- 9.5. Não serão aceitos dois ou mais lances de mesmo valor, prevalecendo aquele que for recebido e registrado em primeiro lugar.
- 9.6. Durante o transcurso da sessão pública, os licitantes serão informados, em tempo real, do valor do menor lance registrado que tenha sido apresentado pelas demais licitantes, vedada a identificação do detentor do lance.
- 9.7. No caso de desconexão com o Pregoeiro, no decorrer da etapa de lances, se o sistema eletrônico permanecer acessível aos licitantes, os lances continuam sendo recebidos, para a sua atuação no certame, sem prejuízo dos atos realizados.
- 9.8. O Pregoeiro, quando possível, dará continuidade a sua atuação no certame, sem prejuízo dos atos realizados.
- 9.9. Quando a desconexão persistir por tempo superior a 10 (dez) minutos, a sessão do Pregão Eletrônico será suspensa e terá reinício somente após comunicação expressa aos participantes, no endereço eletrônico utilizado para divulgação no site do sistema COMPRASNET.

9.10. A etapa de lances da sessão pública será encerrada mediante aviso de fechamento iminente dos lances, emitido pelo próprio Sistema Eletrônico, de acordo com a comunicação aos Licitantes, após o que transcorrerá período de tempo de até 30 (trinta) minutos, aleatoriamente determinado também pelo Sistema Eletrônico, findo o qual será automaticamente encerrada a recepção de lances.

9.11. Caso o Sistema não emita o aviso de fechamento iminente, o Pregoeiro se responsabilizará pelo aviso de encerramento aos licitantes, observados o mesmo tempo de até 30 (trinta) minutos.

9.12. Incumbirá, ainda, ao licitante acompanhar as operações no sistema eletrônico durante o processo licitatório, responsabilizando-se pelo ônus decorrente da perda de negócios diante da inobservância de quaisquer mensagens emitidas pelo sistema ou de sua desconexão. (inciso IV do art. 13 do Decreto Federal nº 5.450/05 e inciso IV do art. 14 do Decreto Estadual nº 2.069/2006).

9.13. A desistência em apresentar lance implicará exclusão do licitante da etapa de lances e na manutenção do último preço por ela apresentado, para efeito de ordenação das propostas de preços.

10. DO ENCERRAMENTO DA ETAPA DOS LANCES VIA MEIO ELETRÔNICO

10.1. Encerrada a etapa de lances, o Pregoeiro examinará a proposta de preço classificada em primeiro lugar quanto à compatibilidade do preço em relação ao estimado para contratação.

10.2. Caso não ocorra lances deverá ser verificado o valor estimado e a especificação técnica prevista.

10.3. Serão rejeitadas as propostas de preços que, mesmo após a fase de lances e negociações, os preços ainda permaneçam superiores aos preços estimados pela administração, tanto o valor global do item como o unitário.

10.4. Para o item com ampla participação, será observado o seguinte procedimento:

10.4.1. Verificado e confirmado ser o licitante titular do menor lance empresa de médio ou grande porte, e existir microempresa(s) ou empresa(s) de pequeno porte que tenha(m) sido classificada(s) com valor de lance até 5% (cinco por cento) acima do menor lance. Será aberta a oportunidade para que a ME/EPP melhor classificada formule lance melhor e, no caso de recusa ou impossibilidade, proceder-se-á de igual forma com as demais ME/EPP classificadas sucessivamente (art. 45, da Lei Complementar nº 123/2006).

10.4.2. Em caso de ocorrência de participação de licitante que detenha a condição de microempresa ou de empresa de pequeno porte, nos termos da Lei n.º 9.317/96 e a sua sucessora Lei Complementar n.º 123, de 14 de dezembro de 2006, serão adotados os seguintes procedimentos:

CPL - Comissão Permanente de Licitação

Avenida Presidente Vargas, 251, 1º andar – Campina- Belém-Pará – CEP 66.060-000

Fones (91) 3348-3303 - 3348-3391 – 3348-3392 - 3348-3154 – 3348-3155

Email: cpl@banparanet.com.br

10.4.2.1. Será assegurada, como critério de desempate, preferência de contratação para as microempresas e empresas de pequeno porte, entendendo-se por empate aquelas situações em que as propostas apresentadas pelas microempresas e empresas de pequeno porte sejam iguais ou até 5% (cinco por cento) superiores à proposta mais bem classificada;

10.4.2.2. Para efeito do disposto no subitem acima, ocorrendo o empate, proceder-se-á da seguinte forma:

10.4.2.2.1. A microempresa ou empresa de pequeno porte mais bem classificada poderá apresentar proposta de preço inferior àquela considerada vencedora do certame, situação em que será adjudicado em seu favor o objeto licitado;

10.4.2.2.2. Não ocorrendo à contratação da microempresa ou empresa de pequeno porte, na forma do inciso anterior, serão convocadas as remanescentes na ordem classificatória, para o exercício do mesmo direito;

10.4.2.2.3. No caso de equivalência dos valores apresentados pelas microempresas e empresas de pequeno porte que se encontrem enquadradas no subitem 10.4.2.1, será realizado sorteio entre elas para que se identifique aquela que primeiro poderá apresentar melhor oferta.

10.4.2.3. A microempresa e a empresa de pequeno porte mais bem classificada será convocada para apresentar nova proposta no prazo máximo de 5 (cinco) minutos após o encerramento dos lances, sob pena de preclusão.

10.4.2.4. Na hipótese da não contratação nos termos previstos no item 10.4, o objeto licitado será adjudicado em favor da proposta originalmente vencedora do certame;

10.4.2.5. O disposto neste item somente se aplicará quando a melhor oferta inicial não tiver sido apresentada por microempresa ou empresa de pequeno porte;

10.4.3. Constatado o atendimento das exigências fixadas no Edital, a licitante será declarada vencedora.

10.5. Cumpridas as etapas anteriores, o Pregoeiro verificará a habilitação do Licitante, conforme disposições contidas no presente Edital.

10.6. Se a proposta de preços não for aceitável ou se o Licitante não atender as exigências habilitatórias, o Pregoeiro examinará a proposta de preços subsequente e, assim sucessivamente, na ordem de classificação, até a apuração de uma proposta de preços que atenda ao Edital, sendo o respectivo Licitante declarado vencedor e a ele adjudicado o objeto do certame.

10.7. Ocorrendo a situação a que se refere o inciso anterior, o Pregoeiro poderá negociar com o licitante para que seja obtido preço melhor.

10.8. Será aceito apenas o registro de uma única proposta de preços vencedora para cada item, existindo a possibilidade de convocar Licitantes na ordem de classificação, e assim sucessivamente, caso haja desistência da vencedora, ou desclassificação ou inabilitação.

10.8.1. O licitante que desistir dos lances ofertados sujeitar-se-á às penalidades estabelecidas neste Edital.

10.9. Atendidas às especificações do Edital, estando habilitada a licitante e tendo sido aceito o menor preço apurado, o Pregoeiro declarará a empresa vencedora da licitação.

10.10. A indicação do lance vencedor, a classificação dos lances apresentados e demais informações relativas à sessão pública do Pregão Eletrônico constarão de ata divulgada no Sistema Eletrônico, sem prejuízo das demais formas de publicidade prevista na legislação pertinente.

10.11. A proposta de preços original devidamente atualizada com o último lance, e respectivos documentos anexos, se for o caso, deverão ser enviados, VIA SEDEX ou entregue no local (em mãos) para o BANCO DO ESTADO DO PARÁ S/A, no endereço Av. Presidente Vargas, 2671 – 1º andar – Belém-Pará – Bairro Campina - Belém – PA, CEP: 66.010-000 no prazo máximo de 02 (dois) dias úteis da indicação do(s) licitante(s) vencedora(s).

11. DOS CRITÉRIOS DE JULGAMENTO DA PROPOSTA DE PREÇOS

11.1. O julgamento da Proposta de preços dar-se-á pelo critério de MENOR PREÇO GLOBAL, observadas as especificações técnicas e os parâmetros mínimos de desempenho definidos no Edital.

11.2. O Pregoeiro efetuará o julgamento das propostas de preços, e poderá negociar pelo sistema eletrônico, diretamente com o licitante que tenha apresentado o lance de menor valor, bem assim decidir sobre sua aceitação.

11.3. O empate entre dois ou mais licitantes somente ocorrerá quando houver igualdade de preços entre as propostas de preços, e quando não houver lances para definir o desempate, considerando-se, também, os procedimentos legais previstos para microempresa ou de empresa de pequeno porte. Neste caso o desempate ocorrerá por meio de sorteio a ser realizado em sessão pública a ser designada para a qual todos os licitantes serão convocados.

11.4. Será admitido apenas 01(um) licitante vencedor PARA O ITEM.

CPL - Comissão Permanente de Licitação

Avenida Presidente Vargas, 251, 1º andar – Campina- Belém-Pará – CEP 66.060-000

Fones (91) 3348-3303 - 3348-3391 – 3348-3392 - 3348-3154 – 3348-3155

Email: cpl@banparanet.com.br

11.5. Não será motivo de desclassificação simples omissões que sejam irrelevantes para o entendimento da proposta de preços, que não venham causar prejuízo para o BANPARÁ S/A e nem firam os direitos dos demais licitantes.

11.6. O resultado desta licitação será publicado no Diário Oficial do Estado do Pará e no site do sistema COMPRASNET.

12. DA HABILITAÇÃO

12.1. Para habilitação neste Pregão Eletrônico, a empresa interessada deverá estar cadastrada no Sistema de Cadastramento Unificado de Fornecedores - SICAF, com os documentos em plena validade, a qual será verificada *online*, atendendo, ainda, às seguintes condições:

12.1.1. Apresentar DECLARAÇÃO DE INEXISTÊNCIA DE FATO SUPERVENIENTE IMPEDITIVO DE SUA HABILITAÇÃO, atestando a inexistência de circunstâncias que impeçam a empresa de participar do processo licitatório, nos termos do modelo constante do ANEXO VIII - MODELO DE DECLARAÇÃO DE INEXISTÊNCIA DE FATO IMPEDITIVO SUPERVENIENTE À HABILITAÇÃO deste Edital, assinada por sócio, dirigente, proprietário ou procurador da Licitante, com o número da identidade do declarante.

12.1.2. Apresentar DECLARAÇÃO DO LICITANTE DE QUE NÃO POSSUI EM SEU QUADRO DE PESSOAL EMPREGADO(S) MENOR (ES) DE 18 (DEZOITO) ANOS EM TRABALHO NOTURNO, PERIGOSO OU INSALUBRE E DE 16 (DEZESSEIS) ANOS EM QUALQUER TRABALHO, salvo na condição de aprendiz, a partir de 14 (quatorze) anos, nos termos do inciso XXXIII, do art. 7º, da Constituição Federal de 1988, conforme modelo constante do ANEXO IX – DECLARAÇÃO DE NÃO EMPREGAR MENOR deste Edital.

12.1.3. ATESTADO OU DECLARAÇÃO DE CAPACIDADE TÉCNICA, fornecida por pessoa jurídica de direito público ou privado, comprovando que a empresa licitante forneceu objeto compatível com o objeto da presente licitação, conforme modelo constante do ANEXO X - MODELO DE ATESTADO DE CAPACIDADE TÉCNICA deste Edital em atendimento ao item 6 do ANEXO I - TERMO DE REFERÊNCIA - do Edital.

12.1.4. Comprovação das qualificações técnicas exigidas no item 6 e subitens de ANEXO I - TERMO DE REFERÊNCIA - do Edital.

12.1.5. Habilitação jurídica:

12.1.5.1. Registro comercial, no caso de empresa individual;

CPL - Comissão Permanente de Licitação
Avenida Presidente Vargas, 251, 1º andar – Campina- Belém-Pará – CEP 66.060-000
Fones (91) 3348-3303 - 3348-3391 – 3348-3392 - 3348-3154 – 3348-3155
Email: cpl@banparanet.com.br

12.1.5.2. Ato constitutivo, estatuto ou contrato social em vigor e com todas as suas alterações, ou a consolidação, se houver, devidamente registrado, em se tratando de sociedades empresárias. No caso de sociedades empresárias ou sociedades por ações, deverão ser acompanhados de documentos de eleição de seus administradores, no qual deverá estar contemplado, dentre os objetivos sociais, a execução de atividades da mesma natureza ou compatíveis com o objeto da licitação;

12.1.5.3. Inscrição do ato constitutivo no órgão competente acompanhada, no caso de sociedades civis, de prova da diretoria em exercício;

12.1.5.4. Decreto de autorização, em se tratando de empresa ou sociedade estrangeira em funcionamento no País, e ato de registro ou autorização para funcionamento expedido pelo órgão competente, quando a atividade assim o exigir.

12.1.6. Regularidade Fiscal e Trabalhista:

12.1.6.1. Prova de inscrição no Cadastro Nacional de Pessoas Jurídicas – CNPJ;

12.1.6.2. Prova de regularidade com as fazendas públicas: federal (inclusive dívida ativa), estadual (se a sede da empresa for no Estado do Pará, a regularidade será comprovada por meio de duas certidões: tributária e não tributária) e municipal (se a sede da empresa for no município de Belém, a regularidade será comprovada por meio de uma única certidão, em conformidade com o disposto na Instrução Normativa n.º 06/2009 – GABS/SEFIN);

12.1.6.3. Prova de Regularidade com o Instituto Nacional do Seguro Social – INSS;

12.1.6.4. Prova de Regularidade com Fundo de Garantia por Tempo de Serviço – FGTS;

12.1.6.5. Certidão Negativa de Débitos Trabalhistas – CNDT.

12.1.7. Qualificação econômico-financeira:

12.1.7.1. Balanço Patrimonial e demonstrações contábeis do último exercício social, já exigíveis e apresentados na forma da lei, vedada a substituição por balancetes ou balanços provisórios, podendo ser atualizados por índices oficiais, quando encerrados há mais de 03 (três) meses da data da Sessão Pública. Devem ser nomeados os valores do Ativo Circulante (AC) e do Passivo Circulante (PC), de modo a extrair-se Índice de Liquidez Geral (LG), Índice de Liquidez Corrente (LC) e Solvência Geral, superior a um (>1), resultante da aplicação da seguinte fórmula, com os valores extraídos de seu Balanço Patrimonial ou apurados mediante consulta online no caso de empresas inscritas no SICAF:

CPL - Comissão Permanente de Licitação

Avenida Presidente Vargas, 251, 1º andar – Campina- Belém-Pará – CEP 66.060-000

Fones (91) 3348-3303 - 3348-3391 – 3348-3392 - 3348-3154 – 3348-3155

Email: cpl@banparanet.com.br

<hr/> <hr/> <hr/>

12.1.7.1.1. A licitante que apresentar índices econômicos iguais ou inferiores a um (≤ 1) em qualquer dos índices de Liquidez Geral, Solvência Geral e Liquidez Corrente, deverá comprovar que possui capital social mínimo ou patrimônio líquido mínimo de 10% (dez por cento) do valor da contratação.

12.1.7.2. As empresas que, porventura, ainda não tiverem concluído seu primeiro exercício social e, conseqüentemente, não possuírem Balanço Patrimonial exigível na forma da lei, poderão participar da licitação mediante apresentação do Balanço de Abertura, em conformidade com a legislação contábil, para a comprovação de sua qualificação econômico-financeira.

12.1.7.3. Certidão negativa de Pedido de falência ou recuperação judicial ou Extrajudicial, expedida pelo Cartório Distribuidor da sede da pessoa jurídica; sendo que as Certidões que não expressem a validade, só serão admitidas como válidas se emitidas a menos de 180 (cento e oitenta) dias anteriores à abertura da sessão.

12.2. Os documentos necessários à habilitação quando estiverem desatualizados no Sistema SICAF ou quando não estiverem nele contemplados, deverão ser encaminhados como anexo pelo sistema COMPRASNET, conforme os prazos estabelecidos no item 12.3. Da mesma forma, os originais, ou cópia autenticada em cartório competente, ou publicação em Órgão da imprensa oficial dos referidos documentos, deverão ser encaminhados via SEDEX, nos termos do item 12.5 abaixo.

12.3. O Licitante que for declarado vencedor do presente Pregão, deverá encaminhar pelo sistema de anexos do COMPRASNET, os documentos necessários para habilitação, a proposta de preços atualizada com o último lance (ver modelo do

12.4. ANEXO V - MINUTA DE PROPOSTA DE PREÇOS (MODELOS)) e juntamente, com os anexos, quando for o caso, no prazo a ser fixado pelo Pregoeiro no momento da sessão pública, sendo que o referido prazo não poderá ser inferior a 60 (sessenta) minutos, prorrogáveis a critério do mesmo

12.4.1. Quando a proposta de preços e/ou as declarações forem assinadas por um preposto da empresa, que não seja seu sócio administrador ou proprietário. O licitante também deverá enviar

CPL - Comissão Permanente de Licitação
Avenida Presidente Vargas, 251, 1º andar – Campina- Belém-Pará – CEP 66.060-000
Fones (91) 3348-3303 - 3348-3391 – 3348-3392 - 3348-3154 – 3348-3155
Email: cpl@banparanet.com.br

sistema COMPRASNET instrumento público ou particular de procuração ou documento equivalente, com firma reconhecida, com poderes especiais para responder, formular ofertas e lances de preços, recorrer e praticar todos os demais atos pertinentes ao certame, em nome do proponente.

12.4.2. O licitante que deixar de encaminhar a documentação acima especificada no prazo definido pelo Pregoeiro será DESCLASSIFICADO ou INABILITADO do certame, conforme o caso.

12.5. O licitante que for declarado vencedor do presente Pregão Eletrônico deverá enviar os documentos originais e/ou cópias autenticadas para o BANPARÁ S/A, no prazo máximo de 02 (dois) dias úteis após o termino da licitação VIA SEDEX ou entregar na CPL, situada na Av. Presidente Vargas, 2671, 1º andar – Campina – Belém –Pará – CEP- 66.010.000, em dias úteis, no horário de 09h: 00min. às 16h:00min.

12.6. As microempresas e empresas de pequeno porte, por ocasião da participação em certames licitatórios, deverão apresentar toda a documentação exigida para efeito de comprovação de regularidade fiscal, mesmo que esta apresente alguma restrição.

12.6.1. Havendo alguma restrição na comprovação da regularidade fiscal (item 12.1.6), será assegurado o prazo de 05 (cinco) dias úteis, prorrogáveis por igual período, a critério da Administração Pública, para a regularização da documentação, pagamento ou parcelamento do débito, e emissão de eventuais certidões negativas ou positivas com efeito de certidão negativa. Prazo esse cujo termo inicial corresponderá ao momento em que o proponente for declarado o vencedor do certame,

12.6.2. A não regularização da documentação, no prazo previsto no subitem anterior, implicará decadência do direito à contratação, sem prejuízo das sanções previstas no art. 81 da Lei no 8.666, de 21 de junho de 1993, sendo facultado à Administração convocar os licitantes remanescentes, na ordem de classificação, ou revogar a licitação.

12.7. Não serão aceitos “protocolos de entrega” ou “solicitação de documento” em substituição aos documentos requeridos no presente Edital e seus Anexos.

12.8. O licitante estrangeiro deverá apresentar todos os documentos equivalentes aos exigidos as Licitantes brasileiras, autenticados pelos respectivos consulados ou embaixadas e traduzidos por tradutor juramentado no Brasil, no caso de ser considerado vencedor.

12.9. O não atendimento de qualquer das condições aqui previstas provocará a inabilitação do licitante.

CPL - Comissão Permanente de Licitação

Avenida Presidente Vargas, 251, 1º andar – Campina- Belém-Pará – CEP 66.060-000

Fones (91) 3348-3303 - 3348-3391 – 3348-3392 - 3348-3154 – 3348-3155

Email: cpl@banparanet.com.br

13. DOS RECURSOS

13.1. Qualquer licitante poderá, durante a sessão pública, de forma imediata e motivada, explicitando sucintamente suas razões, imediatamente após a divulgação da vencedora, exclusivamente, em campo próprio do Sistema Eletrônico, manifestar sua intenção de recorrer.

13.2. Será concedido ao licitante que manifestar a intenção de interpor recurso o prazo de 03 (três) dias úteis para apresentar as razões de recurso, ficando os demais licitantes, desde logo, intimados para, querendo, apresentarem contrarrazões em igual prazo, que começará a contar do término do prazo do recorrente, sendo-lhes assegurada vista imediata dos elementos indispensáveis a defesa dos seus interesses.

13.3. A falta de manifestação imediata e motivada da Licitante importará a decadência do direito de recurso e adjudicação do objeto pelo Pregoeiro ao vencedor.

13.4. O acolhimento do recurso importará na invalidação apenas dos atos insuscetíveis de aproveitamento.

13.5. No julgamento da habilitação e das propostas, o Pregoeiro poderá sanar erros ou falhas que não alterem a substância das propostas, dos documentos e sua validade jurídica, mediante despacho fundamentado, registrado em ata e acessível a todos, atribuindo-lhes validade e eficácia para fins de habilitação e classificação.

13.6. Decididos os recursos e constatada a regularidade dos atos praticados, a Autoridade Competente adjudicará o objeto e homologará o resultado da licitação para determinar a contratação.

13.7. Os autos do processo permanecerão com vista franqueada aos interessados, no BANCO DO ESTADO DO PARÁ S/A, localizado à Av. Presidente Vargas, 2671 – 1º andar – Bairro Campina – Belém-Pará– CEP: 66.010-000, no horário de 9h:00min. as 16h: 00min. (horário local).

14. DA ADJUDICAÇÃO E DA HOMOLOGAÇÃO

14.1. A adjudicação e homologação somente serão efetivadas:

14.1.1. Se não houver manifestação dos licitantes da intenção de interpor recursos, devidamente registrada em ata durante o transcurso da sessão do Pregão, ou;

14.1.2. Após o deferimento ou indeferimento dos recursos interpostos e dado conhecimento dos seus resultados.

14.2. A adjudicação do objeto ao licitante vencedor será GLOBAL e ficará sujeita à homologação da autoridade competente.

14.3. Se, por motivo de força maior, a adjudicação não puder ocorrer de dentro do período de validade da proposta, e, em havendo interesse do BANPARÁ, este poderá solicitar prorrogação geral da validade acima referida, por igual prazo, no mínimo.

14.4. Em observância ao disposto no item 19.2 abaixo, a empresa vencedora deverá apresentar o número da agência e conta corrente aberta no BANPARÁ, cuja abertura, obrigatoriamente, deverá ser feita no prazo máximo de até 05 (cinco dias) consecutivos contados do recebimento da nota de empenho ou assinatura do contrato.

15. DO PRAZO PARA ASSINATURA DO CONTRATO

15.1. Depois de homologado o resultado desta licitação, o BANPARÁ convocará a licitante adjudicatária para a assinatura do Contrato (ANEXO XI – MINUTA DO CONTRATO).

15.2. A convocação de que trata o subitem anterior deverá ser atendida no prazo máximo de 05 (cinco) dias úteis, prorrogável uma única vez, a critério do BANPARÁ, sob pena de decair o direito à contratação, sem prejuízo das sanções previstas em lei.

15.3. É facultado ao BANPARÁ, quando o proponente vencedor se recusar a assinar o contrato no prazo e nas condições estabelecidas ou não apresentar situação regular no ato de assinatura do contrato, rescindir o contrato por inadimplência, convocar os licitantes remanescentes, na ordem de classificação, para fazê-lo em igual prazo, ou revogar a licitação, independentemente das sanções previstas neste Edital.

15.4. A recusa injustificada do licitante vencedor de assinar o contrato dentro do prazo estabelecido pelo BANPARÁ caracteriza o descumprimento total das obrigações assumidas, sujeitando-a as penalidades legalmente.

15.5. Além das obrigações expostas no item 12 do ANEXO I - TERMO DE REFERÊNCIA - do Edital, o ADJUDICATÁRIO/CONTRATADO fica vinculado a:

15.5.1. Assinar o instrumento de contrato no prazo especificado;

15.5.2. Cumprir fielmente as obrigações enunciadas no ANEXO XI – MINUTA DO CONTRATO - deste Edital;

15.5.3. Prestar GARANTIA na forma do art. 56 da lei nº 8.666/93, item 9 do Termo de Referência e disposições contidas no ANEXO XI – MINUTA DO CONTRATO - deste Edital;

CPL - Comissão Permanente de Licitação

Avenida Presidente Vargas, 251, 1º andar – Campina- Belém-Pará – CEP 66.060-000

Fones (91) 3348-3303 - 3348-3391 – 3348-3392 - 3348-3154 – 3348-3155

Email: cpl@banparanet.com.br

15.5.4. Prestar os serviços em prazo não superior ao estabelecido no Anexo I deste Edital. Caso a prestação dos serviços não seja feita dentro do prazo ou fora das especificações exigidas no Edital, o CONTRATADO ficará sujeito à multa estabelecida neste Edital e na minuta do contrato;

15.5.5. Responder pelos encargos fiscais, trabalhistas, previdenciários e comerciais resultantes da adjudicação deste Pregão, bem como, pelas despesas decorrentes da entrega dos bens e prestação dos serviços;

15.5.6. Abrir conta-corrente no BANPARÁ, na forma do que dispõe o Decreto Estadual nº 877/2008.

15.5.7. Responder, integralmente, por perdas e danos que vier a causar ao BANPARÁ ou a terceiros em razão de ação ou omissão, dolosa ou culposa, sua ou dos seus prepostos, independentemente de outras cominações contratuais ou legais a que estiver sujeita;

15.5.8. Manter-se durante a execução dos serviços em compatibilidade com as obrigações assumidas, todas as condições de habilitação e qualificação exigidas por lei e neste Edital, bem como, quanto ao cumprimento da emenda constitucional nº 42 à Constituição do Estado do Pará, de 04 de junho de 2008, devendo a empresa contratada, por ocasião da retirada da nota de empenho ou assinatura do contrato, apresentar declaração de que emprega pessoas com deficiência, na forma prevista na referida emenda;

15.5.9. Emitir Nota Fiscal Eletrônica – NFE, modelo 55, nos termos do Protocolo ICMS 42/2009 de 03 de julho de 2009, se for o caso.

15.6. O ADJUDICATÁRIO/CONTRATADO não será responsável:

15.6.1. Por qualquer perda ou dano resultante de caso fortuito ou força maior;

15.6.2. Por quaisquer trabalhos, serviços ou responsabilidades não previstos neste Edital.

15.7. O BANPARÁ não aceitará, sob nenhum pretexto, a transferência de responsabilidade do ADJUDICATÁRIO/CONTRATADO para outras entidades, sejam fabricantes, representantes ou quaisquer outros.

16. DAS OBRIGAÇÕES DO BANPARÁ

16.1. Além das atribuições expostas no Termo de Referência, Anexo I, o BANPARÁ, após a assinatura do contrato, compromete-se a:

16.1.1. Proporcionar todas as facilidades indispensáveis à boa execução das obrigações contratuais, inclusive permitindo o acesso de empregados, prepostos ou representantes da CONTRATADA, se houver necessidade, desde que estejam devidamente identificados, às dependências do BANPARÁ;

16.1.2. Designar o responsável pela requisição e fiscalização da execução do objeto desta licitação;

CPL - COMISSÃO PERMANENTE DE LICITAÇÃO
Avenida Presidente Vargas, 251, 1º andar – Campina- Belém-Pará – CEP 66.060-000
Fones (91) 3348-3303 - 3348-3391 – 3348-3392 - 3348-3154 – 3348-3155
Email: cpl@banparanet.com.br

- 16.1.3. Promover os pagamentos dentro do prazo estipulado para tal;
- 16.1.4. Atestar as faturas correspondentes aos serviços prestados;
- 16.1.5. Homologar os produtos entregues ou serviços executados pelo CONTRATADO;
- 16.1.6. Proporcionar todas as facilidades para que o contratado possa desempenhar os serviços dentro das normas propostas no Edital de licitação e documentação pertinente a referida licitação.

17. DA ENTREGA E DO RECEBIMENTO DO OBJETO DA LICITAÇÃO

17.1. Os bens entregues em desacordo com o especificado neste instrumento convocatório e na proposta da ADJUDICATÁRIA serão rejeitados parcialmente ou totalmente, conforme o caso, obrigando-se a CONTRATADA a substituí-los (por completo) no prazo máximo de 10 (DEZ) dias úteis, a contar da notificação realizada pelo BANPARÁ, sem prejuízo das sanções cabíveis.

17.2. O recebimento definitivo não exclui as responsabilidades civil e penal da ADJUDICATÁRIA.

18. DA FISCALIZAÇÃO DA EXECUÇÃO CONTRATUAL

18.1. O BANPARÁ, através de funcionário ou comissão, doravante designado como FISCALIZAÇÃO, efetuará a fiscalização e o acompanhamento da execução do objeto contratado, podendo a qualquer tempo exigir que a empresa CONTRATADA que forneça os elementos necessários ao esclarecimento de dúvidas relativas ao fornecimento, tais como demonstrativos de custos, notas fiscais, etc.

18.2. Os bens fornecidos, bem como o material utilizado na sua execução, estarão sujeitos à aceitação pela FISCALIZAÇÃO, a quem caberá direito de recusa caso os mesmos não sejam executados de acordo com as especificações constantes do Termo de Referência, o Edital ou seus anexos, ou caso se constate, nos mesmos, existências de vícios ou defeitos.

18.3. O aceite dos serviços será formalizado pela FISCALIZAÇÃO através do aceite ou atesto na respectiva nota fiscal. Não obstante o Aceite/Atesto, o FORNECEDOR será responsável pela perfeita execução do objeto contratado, nos termos da legislação civil, penal e profissional, pelo que a fiscalização da execução dos serviços, não diminui ou substitui a responsabilidade da empresa, decorrente das obrigações pactuadas.

18.4. A CONTRATADA se obriga, às suas expensas, a refazer os serviços executado ou a trocar o material utilizado na sua execução, de modo a adequá-los às especificações do presente Termo de Referência, Edital ou seus anexos, bem como às exigências de qualidade impostas pelas relações de consumo, em geral, na parte que vier a ser recusada. Sendo que o ato de recebimento dos mesmos não

CPL - COMISSÃO PERMANENTE DE LICITAÇÃO

Avenida Presidente Vargas, 251, 1º andar – Campina- Belém-Pará – CEP 66.060-000

Fones (91) 3348-3303 - 3348-3391 – 3348-3392 - 3348-3154 – 3348-3155

Email: cpl@banparanet.com.br

importa em sua aceitação, que conforme a sua natureza, somente se consumará com o Aceite ou Atesto na Nota Fiscal.

18.5. Quaisquer tolerâncias, concessões ou liberalidades da FISCALIZAÇÃO para com a CONTRATADA, quando não formalizadas mediante termo aditivo, não constituirão precedentes invocáveis e não poderão o poder de alterar as obrigações estabelecidas.

19. DO PAGAMENTO

19.1. O pagamento será efetuado nos prazos, condições e regras estabelecidas no item 13 do TERMO DE REFERÊNCIA e serão realizados exclusivamente, via crédito em conta corrente a ser aberto pelo CONTRATADO em uma das agências do Banco do Estado do Pará S/A - BANPARÁ, a qual deverá ser indicada na nota fiscal/fatura, conforme dispõe o Decreto do Estado do Pará nº 878/2008.

19.2. A EMPRESA VENCEDORA DEVERÁ APRESENTAR o número da agência e conta corrente aberta no BANPARÁ, cuja abertura, obrigatoriamente deverá ser feita no prazo MÁXIMO DE ATÉ 05 (CINCO DIAS) CONSECUTIVOS CONTADOS DA ASSINATURA DO CONTRATO.

19.3. Apresentação de nota fiscal/fatura devidamente atestada pela FISCALIZAÇÃO, acompanhada da Certidão Negativa de Débito – CND, emitida pelo INSS e do Certificado de Regularidade do FGTS – CRF.

19.4. Será efetuada a retenção na fonte dos tributos e contribuições exigidos pela legislação em vigor, tais como, IR, ICMS, CSLL, COFINS, PIS/PASEP, etc.

19.5. Nenhum pagamento será efetuado ao ADJUDICATÁRIO/CONTRATADO enquanto pendente de liquidação qualquer obrigação, em especial, quando os documentos comprobatórios de situação regular em relação ao INSS e ao FTGS, apresentados em atendimento às exigências de habilitação, estiverem com a validade expirada, de modo que o pagamento ficará retido até a apresentação de novos documentos dentro do prazo de validade. Esse fato não será gerador de direito a reajustamento de preços ou a atualização monetária.

20. DAS PENALIDADES

20.1. No caso de atraso injustificado, execução parcial ou inexecução do contrato, a CONTRATADA ficará sujeita, sem prejuízo das responsabilidades civil e criminal, ressalvados os casos devidamente justificados e comprovados, a critério da administração e ainda garantida prévia e ampla defesa, às

seguintes cominações administrativas, cumulativamente ou não, com as penalidades previstas neste instrumento, sem prejuízo da apuração das perdas e danos:

20.1.1. Advertência;

20.1.2. Multa;

20.1.3. Suspensão temporária de participar de licitações e impedimento de contratar com o BANPARÁ, por prazo não superior a 05 (cinco) anos;

20.1.4. Declaração de inidoneidade para licitar ou contratar com a administração Pública, enquanto perdurarem os efeitos normativos da punição ou até que seja promovida a reabilitação.

20.2. A sanção de advertência poderá ser aplicada nas seguintes hipóteses:

20.2.1. Descumprimento parcial das obrigações e responsabilidades assumidas contratualmente;

20.2.2. Outras ocorrências que possam acarretar transtornos ao desenvolvimento dos serviços do CONTRATANTE, a critério do CONTRATANTE, desde que não caiba aplicação de sanção mais grave.

20.3. A multa moratória poderá ser cobrada pelo atraso injustificado no cumprimento do objeto ou de prazos estipulados, nos seguintes percentuais:

20.3.1. 0,50% (zero vírgula cinquenta por cento) ao dia sobre o valor adjudicado, no caso de atraso, limitado a 15 (quinze) dias.

20.3.1.1. Nesta hipótese, o atraso injustificado por período superior a 15 (quinze) dias caracterizará o descumprimento total da obrigação, punível também com as sanções previstas na letra “b” ou no parágrafo quarto desta cláusula, cumulado com o disposto no parágrafo terceiro da mesma cláusula.

20.3.2. 5% (cinco por cento) sobre o valor global da contratação no caso do adjudicatário/contratado deixar de realizar qualquer uma das obrigações abaixo relacionadas, configurando-se, tais casos, como inexecução total da obrigação assumida:

20.3.2.1. Assinar o contrato relativo ao objeto que lhe foi adjudicado, salvo se decorrente de motivo de força maior definido em Lei e reconhecido pela autoridade competente, ou entregar a declaração de que emprega pessoas com deficiência, na forma prevista na Emenda Constitucional nº 42, de 04 de junho de 2008, à Constituição do Estado do Pará;

20.3.2.2. Cumprir fielmente as exigências estabelecidas no termo de referência, bem como as cláusulas contratuais;

20.3.2.3. Não abrir a conta corrente exigida na forma do Edital;

20.3.2.4. Responder pelos encargos fiscais e comerciais resultantes da adjudicação da licitação;

CPL - Comissão Permanente de Licitação

Avenida Presidente Vargas, 251, 1º andar – Campina- Belém-Pará – CEP 66.060-000

Fones (91) 3348-3303 - 3348-3391 – 3348-3392 - 3348-3154 – 3348-3155

Email: cpl@banparanet.com.br

20.3.2.5. Responder, integralmente, por perdas e danos que vier a causar ao CONTRATANTE ou a terceiros em razão de ação ou omissão, dolosa ou culposa, sua ou dos seus prepostos, independentemente de outras cominações contratuais ou legais a que estiver sujeita;

20.3.2.6. Manter no curso do contrato, as condições de habilitação, o que será aferido periodicamente pelo CONTRATANTE, nos termos do art. 55, XIII da Lei nº 8.666/93.

20.4. A multa por inexecução contratual poderá ser aplicada nos seguintes percentuais e situações:

20.4.1. De até 10% (dez por cento) pela inexecução/descumprimento parcial do contrato, calculada sobre o valor global do contrato, desde que o inadimplemento não acarrete a rescisão do contrato;

20.4.2. De 15% (quinze por cento) pela inexecução/descumprimento total do contrato, calculada sobre o valor global do contrato, cumulada com a rescisão do contrato;

20.5. As multas poderão ser aplicadas cumulativamente com as sanções de advertência, suspensão temporária ou declaração de inidoneidade.

20.6. A aplicação das multas acima não obsta que o CONTRATANTE rescinda unilateralmente o instrumento contratual e aplique as demais sanções.

20.7. O valor da multa, a critério do CONTRATANTE, poderá ser descontado do(s) pagamento(s) a ser efetuado à CONTRATADA, independentemente de comunicação ou interpelação judicial, observando-se:

20.7.1. Se o valor a ser pago à CONTRATADA não for suficiente para cobrir o valor da multa fica a CONTRATADA obrigada a recolher a importância devida no prazo de 15 (quinze) dias, contado da comunicação oficial;

20.7.2. Em não sendo realizado o pagamento, a diferença devida poderá ser descontada da garantia contratual, e, na insuficiência desta, será objeto de cobrança judicial;

20.7.2.1. Caso a garantia seja utilizada, no todo ou em parte para pagamento de multa, esta deve ser complementada no prazo de 10 (dez) dias;

20.7.3. Ao valor da multa não adimplida e objeto de cobrança judicial serão acrescidos honorários advocatícios, estes no percentual de 20%, custas judiciais, correção monetária (INPC) e juros na forma do art. 405 do Código Civil, facultando-se, ainda ao CONTRATANTE a inscrição do inadimplente nos órgãos de cadastro restritivo (SERASA/SPC).

20.8. A suspensão do direito de licitar e contratar com o CONTRATANTE poderá ser aplicada à CONTRATADA se, por culpa ou dolo prejudicar ou tentar prejudicar a execução deste ajuste, nos seguintes prazos e situações:

20.8.1. Por seis meses:

20.8.1.1. Atraso no cumprimento das obrigações assumidas contratualmente, que tenha acarretado prejuízos financeiros para o CONTRATANTE;

20.8.1.2. Execução insatisfatória do objeto deste ajuste, se antes tiver havido aplicação da sanção de advertência ou multa, na forma do que dispõem os itens 20.2 e 20.3 do edital.

20.8.2. Por dois anos:

20.8.2.1. Não conclusão dos serviços contratados ou não entrega dos bens contratados;

20.8.2.2. Prestação do serviço/fornecimento de bens em desacordo com o termo de referência, constante do Anexo I do edital, não efetuando sua correção após solicitação do CONTRATANTE;

20.8.2.3. Cometimento de quaisquer outras irregularidades que acarretem prejuízo ao CONTRATANTE, ensejando a rescisão do contrato por sua culpa;

20.8.2.4. Condenação definitiva por praticar, por meios dolosos, fraude fiscal no recolhimento de quaisquer tributos;

20.8.2.5. Apresentação, ao CONTRATANTE, de qualquer documento falso ou falsificado, no todo ou em parte, com o objetivo de participar da licitação ou para comprovar, durante a execução do contrato, a manutenção das condições apresentadas na habilitação;

20.8.2.6. Demonstração, a qualquer tempo, de não possuir idoneidade para licitar e contratar com o CONTRATANTE, em virtude de atos ilícitos praticados;

20.8.2.7. Ocorrência de ato capitulado como crime pela Lei nº 8.666/93, praticado durante o procedimento licitatório, que venha ao conhecimento do CONTRATANTE após a assinatura do Contrato / Recebimento da Nota de Empenho;

20.8.2.8. Reprodução, divulgação ou utilização, em benefício próprio ou de terceiros, de quaisquer informações de que seus empregados tenham tido conhecimento em razão da execução desta contratação, sem consentimento prévio do CONTRATANTE.

20.8.3. Por cinco anos:

20.8.3.1. Nos termos do art. 7º da Lei nº. 10.520/2002. No caso da empresa convocada dentro do prazo de validade da sua proposta, não celebrar o contrato, deixar de entregar ou apresentar documentação falsa exigida para o certame, ensejar o retardamento da execução de seu objeto, não mantiver a proposta, falhar ou fraudar na execução do contrato, comportar-se de modo inidôneo ou

CPL - Comissão Permanente de Licitação

Avenida Presidente Vargas, 251, 1º andar – Campina- Belém-Pará – CEP 66.060-000

Fones (91) 3348-3303 - 3348-3391 – 3348-3392 - 3348-3154 – 3348-3155

Email: cpl@banparanet.com.br

cometer fraude fiscal sem prejuízo das multas previstas em edital e no contrato e das demais cominações legais.

20.9. A declaração de inidoneidade poderá ser proposta ao Secretário de Estado da Fazenda quando constatada a má-fé, ação maliciosa e premeditada em prejuízo do CONTRATANTE, evidência de atuação com interesses escusos ou reincidência de faltas que acarretem prejuízo ao CONTRATANTE ou aplicações sucessivas de outras penalidades.

20.10. Verificado o descumprimento dos termos do Edital, Contrato/Nota de Empenho ou seus anexos, será instaurado procedimento administrativo pela autoridade competente, no qual será assegurado a ampla defesa e o contraditório, com prazos de defesa e recurso de 05 (cinco) dias úteis, a contar do recebimento de notificação.

20.11. A critério da Administração poderá ser realizada a retenção do valor da(s) multa(s), o qual, após a conclusão do processo administrativo, garantida ampla defesa, será devolvido devidamente corrigidos pelo índice da poupança, caso o julgamento seja favorável à CONTRATADA.

20.12. As penalidades serão obrigatoriamente registradas, e no caso de suspensão de licitar, a ADJUDICATÁRIA/CONTRATADA será descredenciada por igual período, sem prejuízo das multas previstas no edital e das demais cominações legais.

20.13. Os prazos de adimplemento das obrigações contratadas admitem prorrogação nos casos e condições especificados no § 1º do art. 57 da Lei nº 8.666/93, devendo a solicitação dilatória, sempre por escrito, fundamentada e instruída com os documentos necessários à comprovação das alegações, ser recebida contemporaneamente ao fato que ensejá-la, sendo considerados injustificados os atrasos não precedidos da competente prorrogação.

21. DAS CONDIÇÕES DE CONTRATAÇÃO

21.1. A empresa CONTRATADA, como condição prévia à emissão da Nota de Empenho ou assinatura do contrato, deverá apresentar Declaração de que emprega pessoas com deficiência, na forma prevista na Emenda Constitucional nº 42, de 04 de junho de 2008, à Constituição do Estado do Pará.

22. DAS ALTERAÇÕES

22.1. Eventuais alterações contratuais reger-se-ão pela disciplina do art. 65 da Lei nº 8.666, de 1993.

22.2. A CONTRATADA é obrigada a aceitar, nas mesmas condições contratuais, os acréscimos ou supressões que se fizerem necessário, até o limite de 25% (vinte e cinco por cento) do valor inicial atualizado adjudicado.

23. DA RESCISÃO

23.1. Constituem motivos para a rescisão do contrato:

23.1.1. O não cumprimento das obrigações pactuadas, especificações, projetos ou prazos;

23.1.2. O cumprimento irregular das obrigações pactuadas, especificações, projetos e prazos;

23.1.3. A lentidão do seu cumprimento, levando a Administração a comprovar a impossibilidade da conclusão do fornecimento, nos prazos estipulados;

23.1.4. O atraso injustificado no início do fornecimento;

23.1.5. A paralisação do fornecimento, sem justa causa e prévia comunicação à Administração;

23.1.6. A subcontratação total ou parcial do seu objeto, a associação do contratado com outrem, a cessão ou transferência, total ou parcial, bem como a fusão, cisão ou incorporação, não admitidas neste Edital e na nota de empenho/contrato;

23.1.7. O desatendimento das determinações regulares da autoridade designada para acompanhar e fiscalizar a sua execução, assim como as de seus superiores;

23.1.8. O cometimento reiterado de faltas na sua execução, anotadas na forma do § 1º do art. 67 da Lei nº 8.666/93;

23.1.9. A decretação de falência ou a instauração de insolvência civil;

23.1.10. A dissolução da sociedade ou o falecimento do contratado;

23.1.11. A alteração social ou a modificação da finalidade ou da estrutura da empresa, que prejudique a execução da nota de empenho/contrato;

23.1.12. Razões de interesse público de alta relevância e de amplo conhecimento justificadas e determinadas pela máxima autoridade da esfera administrativa a que está subordinado o contratante e exaradas no processo administrativo a que se refere ao contrato;

23.1.13. A supressão, por parte da Administração, das compras, acarretando modificação do valor inicial do empenho além do limite permitido no § 1º do art. 65 da Lei nº 8.666/93;

23.1.14. A suspensão de sua execução, por ordem escrita da Administração, por prazo superior a 120 (cento e vinte) dias, salvo em caso de calamidade pública, grave perturbação da ordem interna ou

CPL - Comissão Permanente de Licitação

Avenida Presidente Vargas, 251, 1º andar – Campina- Belém-Pará – CEP 66.060-000

Fones (91) 3348-3303 - 3348-3391 – 3348-3392 - 3348-3154 – 3348-3155

Email: cpl@banparanet.com.br

guerra, ou ainda por repetidas suspensões que totalizem o mesmo prazo, independentemente do pagamento obrigatório de indenizações pelas sucessivas e contratualmente imprevistas desmobilizações e mobilizações e outras previstas, assegurado ao contratado, nesses casos, o direito de optar pela suspensão do cumprimento das obrigações assumidas até que seja normalizada a situação;

23.1.15. O atraso superior a 90 (noventa) dias dos pagamentos devidos pela Administração, decorrentes do fornecimento, ou parcelas destes, já recebidas, salvo em caso de calamidade pública, grave perturbação da ordem interna ou guerra, assegurado ao contratado o direito de optar pela suspensão do cumprimento de suas obrigações até que seja normalizada a situação;

23.1.16. A não liberação, por parte da Administração, de área, local ou objeto para execução do fornecimento, nos prazos contratuais;

23.1.17. A ocorrência de caso fortuito ou de força maior, regularmente comprovada, impeditiva da execução do empenho;

23.1.18. Descumprimento do disposto no inciso V do art. 27 da Lei nº 8.666/93, sem prejuízo das sanções penais cabíveis.

23.2. A rescisão, devidamente motivada nos autos, será precedida de procedimento administrativo, assegurado o contraditório e a ampla defesa. Assegura-se ao CONTRATANTE, no caso de rescisão culposa assegura-se à administração, sem prejuízo das sanções cabíveis, os direitos estabelecidos no art. 80 da Lei 8.666/93.

24. DA FRAUDE E DA CORRUPÇÃO

24.1. Os licitantes deverão observar os mais altos padrões éticos durante o processo licitatório, estando sujeitas às sanções previstas na legislação brasileira.

25. DO FORO

25.1. As questões decorrentes da execução deste Edital, que não possam ser dirimidas administrativamente, serão processadas e julgadas na Justiça Comum, no Foro da cidade de Belém/PA, com exclusão de qualquer outro, por mais privilegiado que seja.

26. DAS DISPOSIÇÕES FINAIS

26.1. Esta licitação poderá ser revogada total ou parcialmente, ou ainda anulada, sem que caiba indenização aos licitantes em consequência do ato, nos termos da legislação vigente.

- 26.2. A presente licitação poderá ter a sua abertura adiada ou transferida para outra data, mediante aviso prévio.
- 26.3. Os documentos exigidos neste procedimento licitatório poderão ser apresentados em original, por meio de fotocópias autenticadas por cartório competente ou servidor da administração, ou fotocópias simples (exceto cópia de FAX) acompanhadas dos originais para cotejo no ato da apresentação.
- 26.4. As normas que disciplinam este pregão eletrônico serão sempre interpretadas em favor da ampliação da disputa entre os interessados, sem comprometimento da segurança da futura contratação.
- 26.5. Os licitantes assumem todos os custos de preparação e apresentação de suas propostas e o BANPARÁ não será, em nenhum caso, responsável por esses custos, independentemente da condução ou do resultado do processo licitatório.
- 26.6. Nenhuma indenização ou ressarcimento serão devidos aos licitantes pela elaboração de proposta ou apresentação de documentos relativos a esta licitação.
- 26.7. Da sessão será lavrada ata com a relação das licitantes e todas as ocorrências que interessarem ao certame.
- 26.8. Sem prejuízo das disposições contidas no Capítulo III – Dos Contratos da Lei n.º 8.666/93, o presente Edital e a proposta da ADJUDICATÁRIA serão partes integrantes da Nota de Empenho ou Contrato, conforme o caso, a ser firmada com a ADJUDICATÁRIA.
- 26.9. O Instrumento de Contrato a ser firmado com a adjudicatária poderá ser alterado nos casos previstos no art. 65 da Lei n.º 8.666/93, desde que haja interesse da Administração Pública.
- 26.10. O Pregoeiro, ou autoridade superior, poderão promover diligências destinadas a elucidar ou complementar a instrução do processo, em qualquer fase da licitação, fixando prazos para atendimento.
- 26.11. Os licitantes são responsáveis pela fidelidade e legitimidade das informações e dos documentos apresentados em qualquer fase da licitação.
- 26.12. A homologação do resultado desta licitação não implicará direito à contratação do objeto pelo BANPARÁ.
- 26.13. Para fins de aplicação das sanções administrativas constantes no presente Edital, o lance é considerado proposta de preços.
- 26.14. O desatendimento de exigências formais não essenciais, não importará no afastamento do licitante, desde que seja possível a aferição da sua qualificação, e a exata compreensão da sua proposta de preços, durante a realização da sessão pública do Pregão eletrônico.

CPL - Comissão Permanente de Licitação

Avenida Presidente Vargas, 251, 1º andar – Campina- Belém-Pará – CEP 66.060-000

Fones (91) 3348-3303 - 3348-3391 – 3348-3392 - 3348-3154 – 3348-3155

Email: cpl@banparanet.com.br

26.15. Em caso de discrepância entre os anexos e o Edital, prevalecerá a redação do instrumento convocatório.

26.16. O Pregoeiro não desclassificará ou inabilitará qualquer licitante por falta de rubrica, erros ou omissões que não prejudiquem o curso do processo e possa satisfazer as exigências dentro da sessão.

26.17. O Pregoeiro, ou autoridade superior, poderão subsidiar-se em pareceres emitidos por técnicos ou especialistas no assunto objeto desta licitação.

26.18. Aplicam-se a presente licitação, subsidiariamente, as Leis nº 8.078/1990 - Código de Proteção e Defesa do Consumidor - e demais normas legais pertinentes.

26.19. O Edital e seus anexos, além de poderem ser lidos e retirados através da internet nos sites do sistema COMPRASNET, do BANPARÁ e do COMPRASPARÁ poderão também ser obtidos no BANPARÁ, SITUADO na Av. Presidente Vargas, 251 – 1º andar, no horário de 9h: 00min. às 16h: 00min. em dias úteis.

26.20. Para consulta e/ou quaisquer outros esclarecimentos necessários ao perfeito entendimento deste Edital, poderão ser obtidos junto à Comissão Permanente de Licitações, pessoalmente, no endereço Av. Presidente Vargas, 251 – 1º andar – Sala de licitações – Belém-PA, ou através do telefone/fax (91) 3348-3303 (91) 3348-3216, entre 9h: 00min. e 16h: 00min. ou pelo e-mail da CPL.

26.21. Toda comunicação oficial se dará através de correspondência com AR ou fac-símile ou por publicação, nos termos da legislação.

Belém, terça-feira 05 de maio de 2015.

4/5/2015

X



Gabriel Henrique Cavalcante da Silva
Pregoeiro

CPL - Comissão Permanente de Licitação
Avenida Presidente Vargas, 251, 1º andar – Campina- Belém-Pará – CEP 66.060-000
Fones (91) 3348-3303 - 3348-3391 – 3348-3392 - 3348-3154 – 3348-3155
Email: cpl@banparanet.com.br

ANEXO I - TERMO DE REFERÊNCIA**1. IDENTIFICAÇÃO**

1.1. **UNIDADE REQUISITANTE:** Superintendência de Engenharia, Manutenção e Ambiente - SUEMA / Gerência de Ambiente - GEAMB.

2. OBJETO: Contratação de empresa para fornecimento e instalação de 470 (quatrocentos e setenta) **MÓDULOS FIXOS (CENTRAL) E/OU ARTICULADOS (ESQUERDO E DIREITO) DOS PAINÉIS PROTETORES DE GUICHÊS DE CAIXA DE 1,80 METROS DE ALTURA** para as unidades - Agências e Postos (capital e interior) do Banco, conforme os Anexos

3. ANEXO IV - RELAÇÃO DE UNIDADES E QUANTIDADES DE MÓDULOS e

4. ANEXO V - MINUTA DE PROPOSTA DE PREÇOS (MODELOS), sendo 170 (cento e setenta) Módulos de 1,80 m, com instalação, para unidades relacionadas no Anexo

5. ANEXO IV - RELAÇÃO DE UNIDADES E QUANTIDADES DE MÓDULOS (fls. 49) e 300 (trezentos) Módulos de 1,80 m, com instalação, para a reserva técnica (fls. 56).

5.1. JUSTIFICATIVA: O presente pedido de compra decorre da necessidade de garantir a privacidade do atendimento ao público nas unidades do BANPARÁ, visando a substituição dos módulos de 1,40 m existentes/instalados nas unidades - Agências e Postos (capital e interior) do Banco por módulos de 1,80 m de altura, visando atender a legislação vigente (Lei Estadual nº 7670 de 29/10/2012), de acordo com a demanda da SUSEM/GESPA, bem como, o atendimento do “PLANO DE EXPANSÃO - ESTRATÉGIA BANPARÁ”, com a formação de reserva técnica do objeto licitado para as futuras unidades do Banco.

6. MODALIDADE DE LICITAÇÃO: Pregão Eletrônico.

7. ESPECIFICAÇÃO DO MATERIAL

7.1. Quantidade e descrição/especificação, conforme os Anexos: ANEXO II - DESCRIÇÃO DO MATERIAL,

7.2.

7.3. ANEXO III - ESPECIFICAÇÕES TÉCNICAS DO OBJETO,

7.4. ANEXO IV - RELAÇÃO DE UNIDADES E QUANTIDADES DE MÓDULOS,

CPL - Comissão Permanente de Licitação

Avenida Presidente Vargas, 251, 1º andar – Campina- Belém-Pará – CEP 66.060-000

Fones (91) 3348-3303 - 3348-3391 – 3348-3392 - 3348-3154 – 3348-3155

Email: cpl@banparanet.com.br

7.5. ANEXO V - MINUTA DE PROPOSTA DE PREÇOS (MODELOS) e ANEXO VII - REGIÕES DE INTEGRAÇÃO NO ESTADO DO PARÁ.

7.6. O material cotado deverá apresentar as especificações descritas neste Termo de Referência, para melhor identificação.

8. DO PROTÓTIPO:

8.1. A licitante que ofertar o menor lance deverá encaminhar 01 (um) **módulo fixo** e 01 (um) **módulo articulado** como **Protótipos** dos itens descritos nos Anexos: ANEXO II - DESCRIÇÃO DO MATERIAL e

8.2.

8.3. ANEXO III - ESPECIFICAÇÕES TÉCNICAS DO OBJETO, no prazo de **10 (dez) dias**, a contar da solicitação do Pregoeiro, para análise e aprovação de conformidade com a descrição do bem.

8.4. Os protótipos deverão ser encaminhadas ao Almoxarifado Central do Banpará, sito à Avenida Senador Lemos, nº 2671 (Ponte do Galo), Bairro Sacramenta, Belém/PA, no horário de 08h: 00min. as 17h: 00min.

8.5. Os custos de remessa e montagem dos protótipos são de inteira responsabilidade da licitante, não se admitindo qualquer tipo de ressarcimento por parte do Banpará.

8.6. A Gerência de Ambiente (GEAMB) será responsável pela aprovação dos bens descritos às (fls.38 a 48), devendo se manifestar no prazo de **05 (cinco) dias**, a contar do recebimento do bem, manifestando-se acerca da conformidade ou não do bem, quanto às especificações técnicas exigidas.

8.7. Na hipótese de rejeição da amostra será convocado o licitante subsequente, sendo facultado o direito ao recurso no momento oportuno.

9. REQUISITO TÉCNICO:

9.1. Fornecimento de atestado de capacidade técnica, fornecido por pessoa jurídica de direito privado ou público, comprovando a execução de serviços compatíveis com o objetivo da licitação.

9.2. Possuir representante legal nesta capital, para Assistência Técnica quando necessário.

9.3. Indicar um engenheiro civil ou arquiteto, detentor de atestado de responsabilidade técnica, devidamente registrado no CREA / CAU, por execução de obra ou serviço de características semelhantes, que será o responsável técnico pelo objeto do contrato.

9.4. Comprovação de que o profissional indicado na forma do item acima, pertence ao seu quadro profissional, que poderá ser feita por meio da apresentação dos seguintes documentos, conforme o caso:

9.4.1. Apresentação da cópia autenticada da CTPS – Carteira de Trabalho e Previdência Social demonstrando o vínculo empregatício entre a empresa licitante e o profissional.

9.4.2. Apresentação da cópia autenticada do contrato social, e/ou alteração e/ou consolidação, demonstrando o vínculo societário entre a empresa licitante e o profissional (sócio);

9.4.3. Apresentação da cópia autenticada do contrato de prestação de serviço com firma reconhecida em cartório competente, mantido entre a empresa licitante e o profissional.

10. ALÇADA: DIRAD.

11. ADJUDICAÇÃO:

11.1. A adjudicação será **de forma global para os bens descritos/especificados no**

11.2. ANEXO V - MINUTA DE PROPOSTA DE PREÇOS (MODELOS) (fls. na página nº 51), adotando-se como critério o menor preço global, apurado pela somatória dos itens que compõe o preço final.

12. GARANTIA:

12.1. Para se garantir o fiel cumprimento de todas as cláusulas e condições de contrato, a **contratada** deverá apresentar garantia de 5% (cinco por cento) do valor do contrato, podendo optar por uma das modalidades de garantia previstas nos incisos de I a III, do parágrafo primeiro, do art. 56, da Lei Nº 8.666/93;

12.2. Além da garantia do contrato, a contratada deverá assegurar:

CPL - Comissão Permanente de Licitação

Avenida Presidente Vargas, 251, 1º andar – Campina- Belém-Pará – CEP 66.060-000

Fones (91) 3348-3303 - 3348-3391 – 3348-3392 - 3348-3154 – 3348-3155

Email: cpl@banparanet.com.br

12.3. Garantia de no mínimo 12 (doze) meses para peças em acrílico e metal; fixação, pintura em geral; solda e colagem entre superfícies metálicas e acrílicas.

Obs.: O Prazo de garantia do objeto será contado a partir da emissão da nota fiscal.

12.4. Garantia mínima de 03 (três) meses para os serviços de instalação.

12.5. No prazo de garantia do item anterior, em sendo detectados problemas cobertos pela mesma, o Banpará notificará a contratada para sanar o defeito no prazo máximo, findo o qual será considerada inadimplente, cominando-se as penalidades estabelecidas.

12.5.1. Defeitos relacionados à **fabricação e/ou instalação**:

12.5.1.1. A contratada deverá apresentar solução e executá-la no prazo máximo de **2 dois dias úteis**, a contar do chamado do Banco.

12.5.2. Defeitos relacionados à **fixação**:

12.5.2.1. Em que há risco de desabamento ou dano ao contratante ou a terceiros:

12.5.2.1.1. A contratada deverá apresentar solução e executá-la no prazo máximo de **1 (um) dia útil** (a contar do chamado do Banco), para a zona I.

12.5.2.1.2. A contratada deverá apresentar solução e executá-la no prazo máximo de **2 (dois) dias úteis** (a contar do chamado do Banco), para as zonas II, III, VI, IX e XI.

12.5.2.1.3. A contratada deverá apresentar solução e executá-la no prazo máximo de **3 (três) dias úteis** (a contar do chamado do Banco), para as zonas IV, V, VII, VIII, X e XII.

12.5.3. Em que não há prejuízo da peça nem risco de agravamento ao **contratante** ou a **terceiros**:

12.5.3.1. A contratada deverá apresentar solução e excuta-la no prazo máximo de **2 (dois) dias úteis** (a contar do chamado do Banco), para as zonas I, II, III, VI, IX e XI.

12.5.3.2. A contratada deverá apresentar solução e executá-la no prazo máximo de **5 (cinco) dias úteis** (a contar do chamado do Banco), para as zonas IV, V, VII, VIII, X e XII.

12.5.4. Em que há prejuízo da peça, mas ausente de risco de agravamento ao **contratante** ou a **terceiros**.

12.5.4.1. A contratada deverá apresentar solução e executá-la no prazo máximo de **3 (três) dias úteis** (a contar do chamado do Banco), para as zonas I, II, III, VI, IX e XI.

12.5.4.2. A contratada deverá apresentar solução e executá-la no prazo máximo de **5 (cinco) dias úteis** (a contar do chamado do Banco), para as zonas IV, V, VII, VIII, X e XII.

12.5.5. Defeitos relacionados à **pintura em geral, solda entre superfícies metálicas e colagem/fixação de superfícies acrílicas**:

12.5.5.1. Em que há necessidade de **retirada da peça**:

12.5.5.1.1. A contratada deverá apresentar solução e executá-la no prazo máximo de **3 (três) dias úteis** (a contar do chamado do Banco), para as zonas I, II, III, VI, IX e XI.

12.5.5.1.2. A contratada deverá apresentar solução e executá-la no prazo máximo de **5 (cinco) dias úteis** (a contar do chamado do Banco), para as zonas IV, V, VII, VIII, X e XII.

12.5.5.2. Em que **não** há necessidade de **retirada da peça**:

12.5.5.2.1. A contratada deverá apresentar solução e executá-la no prazo máximo de **3 (três) dias úteis** (a contar do chamado do Banco), para as zonas I, II, III, VI, IX e XI.

12.5.5.2.2. A contratada deverá apresentar solução e executá-la no prazo máximo de **5 (cinco) dias úteis** (a contar do chamado do Banco), para as zonas IV, V, VII, VIII, X e XII.

12.5.6. Outros defeitos não relacionados acima, a Contratada deverá apresentar solução e executá-la no prazo máximo de **07 (sete) dias**, findo o qual será considerada inadimplente.

13. Da Assistência Técnica:

13.1. A assistência técnica deverá ser comprovada quando da contratação, tão somente com indicação pela licitante vencedora, de qual empresa irá prestar a assistência técnica durante o período de garantia oferecido pelo fabricante (sem comprovação de vínculos), informando o endereço de tal empresa, o telefone e o nome da pessoa para contato;

13.2. Após aberto o chamado, através de comunicação formal (e-mail ou fax), pelo gestor do contrato, a empresa terá **10 dias corridos** para prestar atendimento de manutenção. Em caso de reposição de alguma peça, será concedido um novo prazo de **10 dias corridos**, a contar do relatório de visita na qual se detectou a necessidade da peça;

13.3. Caso não seja possível a recuperação dos bens dentro dos prazos e condições previstas no item anterior, a CONTRATADA fica obrigada a substituir os mesmos, por outro, com as mesmas

CPL - Comissão Permanente de Licitação

Avenida Presidente Vargas, 251, 1º andar – Campina- Belém-Pará – CEP 66.060-000

Fones (91) 3348-3303 - 3348-3391 – 3348-3392 - 3348-3154 – 3348-3155

Email: cpl@banparanet.com.br

características e em perfeitas condições de funcionamento, até que o problema no produto original seja solucionado e o mesmo devolvido. Neste caso, a CONTRATADA terá o prazo máximo de 30 (trinta) dias corridos para a devolução definitiva do produto original, em perfeito funcionamento, ou outro completamente novo com as mesmas características;

13.4. A CONTRATADA fica obrigada, durante o PERÍODO DE GARANTIA e, em caso de necessidade de substituição de produtos e/ou componentes que não mais existam no mercado, ou que estejam fora de linha de fabricação em razão de evolução tecnológica ou que, por qualquer outro motivo o fabricante não mais o produza, a proceder à substituição por produto e/ou componente tecnologicamente equivalente ou superior;

13.5. Todos os componentes destinados à reparação dos produtos em manutenção deverão ser novos e originais, com garantia mínima enquanto perdurar o CONTRATO;

13.6. Os chamados técnicos serão sempre realizados pela Gerência de Ambiência (GEAMB) diretamente à CONTRATADA que, no caso de ter Assistência Técnica Terceirizada, deverá tomar todas as providências necessárias ao pleno atendimento do chamado junto à sua credenciada, obedecendo rigorosamente os prazos e condições aqui estabelecidos;

13.7. Todas e quaisquer despesas decorrentes da execução dos SERVIÇOS DE GARANTIA aqui descritos, inclusive as substituições de produtos e/ou seus componentes, ficarão inteiramente a cargo da CONTRATADA, bem como a responsabilidade dos produtos e/ou seus componentes que estiverem sob sua guarda, ou sob a guarda de sua Assistência Técnica credenciada, arcando com quaisquer danos.

14. CONDIÇÕES DE ENTREGA E INSTALAÇÃO:

14.1. À medida que a CONTRATANTE solicitar o fornecimento e a instalação do objeto licitado, a **CONTRATADA** deverá proceder a entrega e a instalação do material solicitado, **de acordo com a necessidade do CONTRATANTE, no local de destino e dentro de 30 (trinta) dias**, contados do recebimento da ordem de serviço.

14.2. Os bens serão recebidos, na forma do art. 73, da Lei 8.666/93:

14.3. Provisoriamente, pelo responsável por seu acompanhamento e fiscalização, mediante termo circunstanciado, assinado pelas partes em até 15 (quinze) dias da comunicação escrita da contratada.

14.4. Pela Gerência de Ambiente - GEAMB, gerente de projetos indicado pela Área.

14.5. Definitivamente, no prazo de 30 (trinta) dias, após a verificação da qualidade do produto ofertado e de sua conformidade com as especificações e com a proposta. Verificação essa a ser efetivada pela área técnica.

14.5.1. O recebimento provisório ou definitivo não exclui a responsabilidade civil e penal da empresa prestadora dos objetos deste termo de referência.

14.5.2. Os bens entregues em desacordo com o especificado neste instrumento serão rejeitados parcial ou totalmente, conforme o caso, obrigando-se a empresa responsável a substituí-los no prazo de até **10 (dez) dias**, sem qualquer ônus para o Banco e sem prejuízo da cominação das sanções estabelecidas no Edital e no Contrato.

14.6. Entende-se por INSTALAÇÃO a completa e perfeita fixação do conjunto de MÓDULOS FIXOS (CENTRAL) E/OU ARTICULADOS (ESQUERDO E DIREITO) DOS PAINÉIS PROTETORES DE GUICHÊS DE CAIXA (BIOMBOS), nas unidades (Agência e/ou Posto) designadas pelo Banco.

14.7. O prazo de execução do objeto admite prorrogação, de acordo com a necessidade do Banco e na forma da Lei, durante a vigência do Contrato.

15. DAS OBRIGAÇÕES DA CONTRATADA:

15.1. A CONTRATADA deverá entregar e instalar os bens no prazo estabelecido pelo BANPARÁ e em consonância com os requisitos estabelecidos;

15.2. A CONTRATADA será responsável por quaisquer danos causados diretamente ao BANPARÁ ou a terceiros, decorrentes de sua culpa ou dolo na execução do objeto licitado;

15.3. A CONTRATADA é responsável pelos encargos trabalhistas, previdenciários, fiscais e comerciais, resultante da execução do contrato;

15.4. A CONTRATADA deverá manter, durante toda a vigência do contrato, em compatibilidade com as obrigações assumidas, todas as condições de habilitação e qualificação exigidas por lei e neste termo de referência.

CPL - Comissão Permanente de Licitação

Avenida Presidente Vargas, 251, 1º andar – Campina- Belém-Pará – CEP 66.060-000

Fones (91) 3348-3303 - 3348-3391 – 3348-3392 - 3348-3154 – 3348-3155

Email: cpl@banparanet.com.br

16. DO PAGAMENTO:

16.1. O pagamento será realizado em até 15 (quinze) dias, contados da data do recebimento e/ou instalação do objeto, desde que não haja fato impeditivo para o qual, de alguma forma, tenha concorrido a ADJUDICATÁRIA/CONTRATADA.

16.1.1. **O pagamento será efetuado gradativamente, ou seja, à medida que ocorrer a entrega e/ou instalação, conforme o caso, definitiva do material**, em conformidade com a quantidade requerida pelo Banco a suprir eventual necessidade.

16.2. O objeto de cobrança terá que ter sido previamente homologado e/ou conferido, assim, para que o respectivo pagamento se efetive deverá a Nota Fiscal/Fatura ser apresentada ao Banco com antecedência mínima de 10 dias do vencimento, ficando este isento de responsabilidade por atrasos na apresentação das faturas por parte da licitante vencedora.

16.3. Nenhum pagamento será efetivado sem que o fiscal do Contrato, a quem incumbi a emissão do Termo de Aceite, ateste que o objeto contratado está integralmente sendo entregue/disponibilizado e/ou cumprido pelo licitante vencedor.

16.4. A realização de qualquer pagamento pelo Banco fica condicionada à apresentação dos seguintes documentos: CND, emitida pelo INSS; Certidão de Regularidade da Receita Federal e da PGFN; CND do FGTS, expedida pela CEF; prova de regularidade para com as fazendas Estadual e Municipal, do domicílio da sede da licitante vencedora.

16.5. A devolução da Nota/Fatura não servirá de pretexto ao descumprimento de quaisquer das obrigações da licitante vencedora.

16.6. O Banco efetuará o pagamento via crédito em conta corrente a ser aberta pela licitante vencedora, em uma das agências do Banco do Estado do Pará S/A - BANPARÁ, a qual deverá ser indicada na nota fiscal/fatura, conforme dispõe o Decreto do Estado do Pará nº 877/2008.

16.7. Nenhum pagamento será efetuado à contratada, enquanto pendente de liquidação qualquer obrigação financeira que lhe for imposta, em virtude de penalidade ou inadimplência contratual.

16.8. Sem prejuízo ao pagamento das multas estipuladas no contrato, o Banco poderá suspender quaisquer pagamentos devidos à contratada, sem incorrer em ônus adicionais, sempre que sua área de

Fiscal do Contrato constatar a ocorrência de atrasos na execução do objeto contratado, retomando-os tão logo tais atrasos sejam completamente eliminados, nos termos de parecer da GEPAT.

16.9. Todo e qualquer prejuízo ou responsabilidade, inclusive perante o Judiciário e órgãos administrativos, atribuídos ao Banco, oriunda de problemas na execução do contrato por parte à contratada, serão repassados a esta e deduzidos do pagamento realizado pelo Banco, independente de comunicação ou interpelação judicial ou extrajudicial.

16.10. No preço apresentado pela licitante já deverão estar incluídos todos os tributos e demais encargos que incidam ou venham a incidir sobre o contrato, assim como contribuições previdenciárias, fiscais e parafiscais, PIS/PASEP, FGTS, IRRF, emolumentos, seguro de acidente de trabalho, mão de obra, hospedagens, refeições, fretes, seguros e outros, ficando excluída qualquer solidariedade do Banco, por eventuais autuações.

16.11. De acordo com a legislação tributária e fiscal em vigor, será efetuada a retenção na fonte dos tributos e contribuições incidentes no objeto contratado.

17. VALOR ESTIMADO: O valor estimado para a contratação será fornecido pela GENAQ após a pesquisa de preço no mercado, conforme o modelo discriminado no quadro constante no

18. ANEXO V - MINUTA DE PROPOSTA DE PREÇOS (MODELOS) (fls.51).

18.1. Os licitantes deverão cotar, obrigatoriamente, preço unitário e os respectivos totais para o objeto da licitação, conforme

18.2. ANEXO V - MINUTA DE PROPOSTA DE PREÇOS (MODELOS).

19. VIGÊNCIA: 12 (doze) meses (a contar da assinatura do contrato), prorrogáveis na forma da Lei.

20. FONTE: recursos próprios.

21. FISCALIZAÇÃO DO CONTRATO: A fiscalização do contrato será exercida pela Gerência de Patrimônio - GEPAT, em conjunto com a Gerência de Ambiente - GEAMB, a quem caberá acompanhar a execução do fornecimento de bens, determinando à contratada as providências necessárias ao regular cumprimento das obrigações pactuadas.

CPL - Comissão Permanente de Licitação

Avenida Presidente Vargas, 251, 1º andar – Campina- Belém-Pará – CEP 66.060-000

Fones (91) 3348-3303 - 3348-3391 – 3348-3392 - 3348-3154 – 3348-3155

Email: cpl@banparanet.com.br

ANEXO II - DESCRIÇÃO DO MATERIAL

Biombos (fls.na página nº 39 a 44)

Painéis protetores de guichê de caixa, constituídos de módulos fixos e articulados, visando garantir a privacidade do atendimento ao público nas unidades do Banpará.

Especificações, características e dimensões:

Painéis confeccionados em chapa metálica de ACM 3 mm com estrutura em metalon, medindo 1,10 m de largura e 1,20 m de altura, sendo que os módulos centrais (fixos) devem possuir 02 (dois) apoios tubulares, enquanto, os módulos: esquerdo e direito (articulados) possuem apenas 01 (um) apoio tubular, pois os mesmos deverão ser fixados aos módulos fixos por dobradiças;

Borda externa em metalon 50 x 30 x 1,2 mm, com acabamento em prata lunar (C: 0, M: 100, Y: 100, K: 0);

Perfil “L” ½” de Alumínio Anodizado fixado com rebite pop 2,5 x 8,6 mm;

A face do painel (voltada para área do atendimento ao público) deverá possuir o acabamento em chapa de acrílico cristal 3 mm;

No centro de cada painel, mais precisamente na face voltada para a área do atendimento da unidade, deverá conter a logomarca do Banpará em adesivo recortado;

Os painéis serão montados sobre estrutura metálica constituída por: tubo metálico de 50 mm e chapa de ferro 1/8”, ambos com acabamento prata lunar (C: 0, M: 100, Y: 100, K: 0);

A Base de apoio/fixação dos painéis deverá ser fabricada em chapa de ferro 1/8”, com 15 cm de diâmetro;

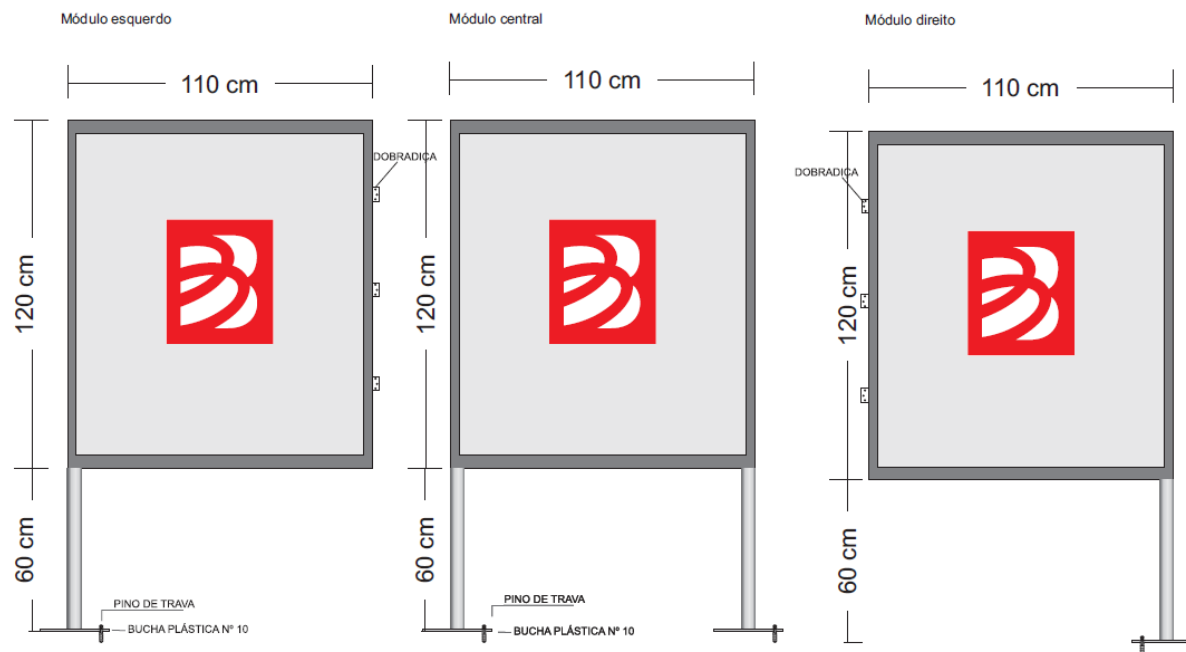
A fixação dos painéis ao piso deve ser efetuada por meio de pino de trava/parafuso sextavado 2” x 1/4” com bucha plástica nº 10;

Todas as peças dos painéis devem ser encaixadas, soldadas e/ou aparafusadas.

Obs. Todas as peças metálicas deverão receber tratamento antiferrugem.

ANEXO III - ESPECIFICAÇÕES TÉCNICAS DO OBJETO

MÓDULOS FIXOS E ARTICULADOS DOS PAINÉIS PROTETORES DE GUICHÊ DE CAIXA (BIOMBOS):



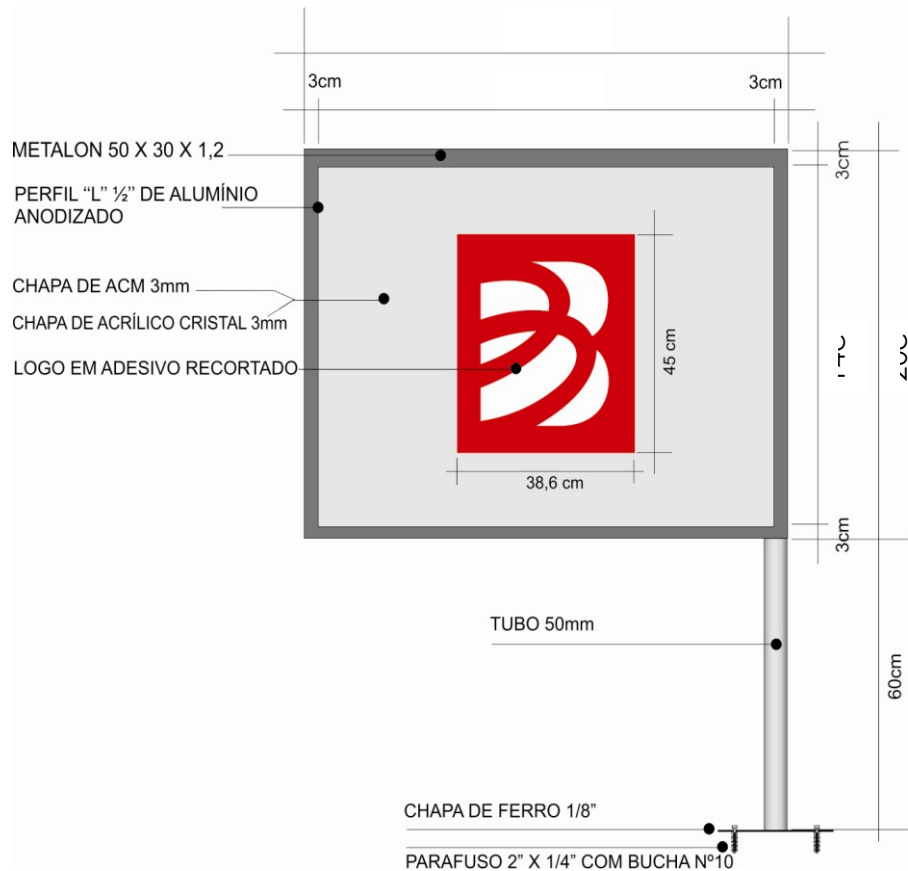
CPL - Comissão Permanente de Licitação

Avenida Presidente Vargas, 251, 1º andar – Campina- Belém-Pará – CEP 66.060-000

Fones (91) 3348-3303 - 3348-3391 – 3348-3392 - 3348-3154 – 3348-3155

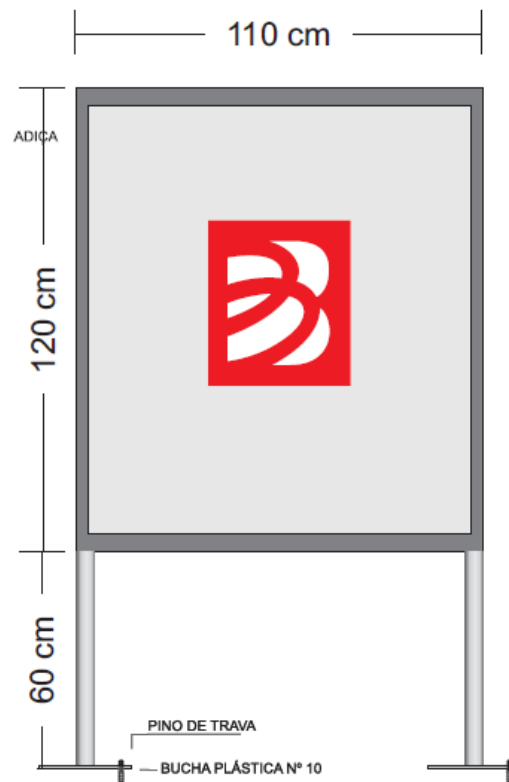
Email: cpl@banparanet.com.br

ESPECIFICAÇÕES GERAIS (MÓDULOS):



CPL - Comissão Permanente de Licitação
Avenida Presidente Vargas, 251, 1º andar – Campina- Belém-Pará – CEP 66.060-000
Fones (91) 3348-3303 - 3348-3391 – 3348-3392 - 3348-3154 – 3348-3155
Email: cpl@banparanet.com.br

MÓDULO CENTRAL (FIXO):



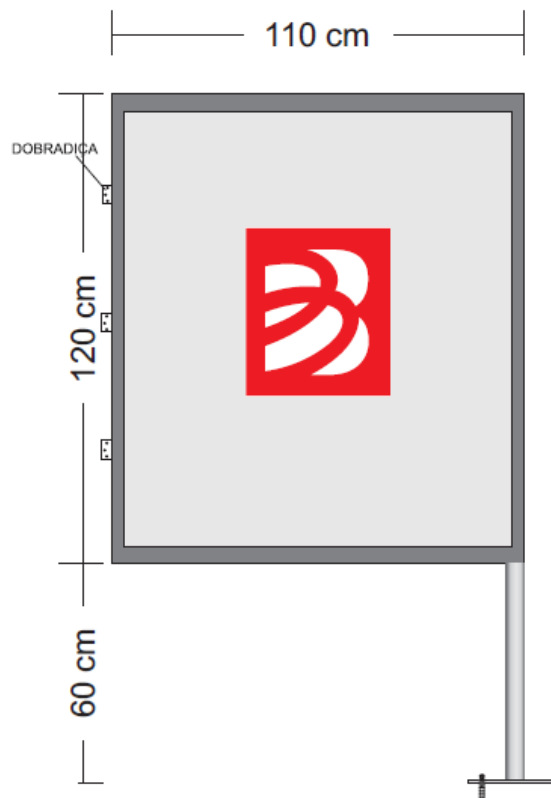
CPL - Comissão Permanente de Licitação

Avenida Presidente Vargas, 251, 1º andar – Campina- Belém-Pará – CEP 66.060-000

Fones (91) 3348-3303 - 3348-3391 – 3348-3392 - 3348-3154 – 3348-3155

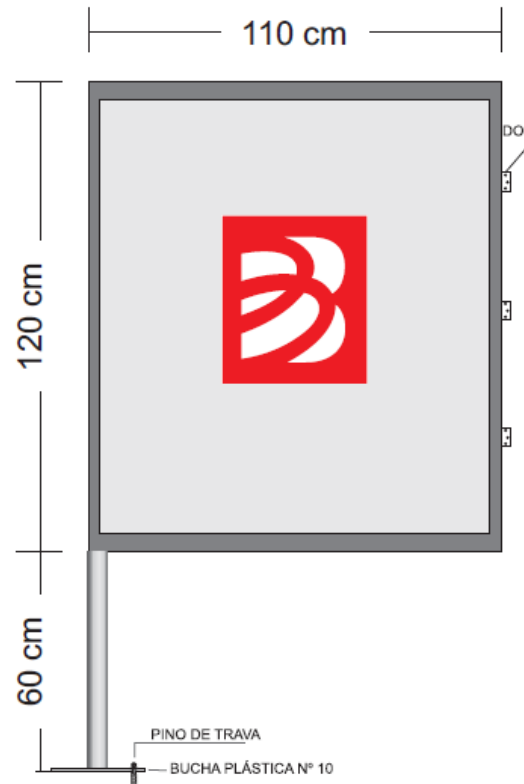
Email: cpl@banparanet.com.br

MÓDULO DIREITO (ARTICULADO):



CPL - Comissão Permanente de Licitação
Avenida Presidente Vargas, 251, 1º andar – Campina- Belém-Pará – CEP 66.060-000
Fones (91) 3348-3303 - 3348-3391 – 3348-3392 - 3348-3154 – 3348-3155
Email: cpl@banparanet.com.br

MÓDULO ESQUERDO (ARTICULADO):



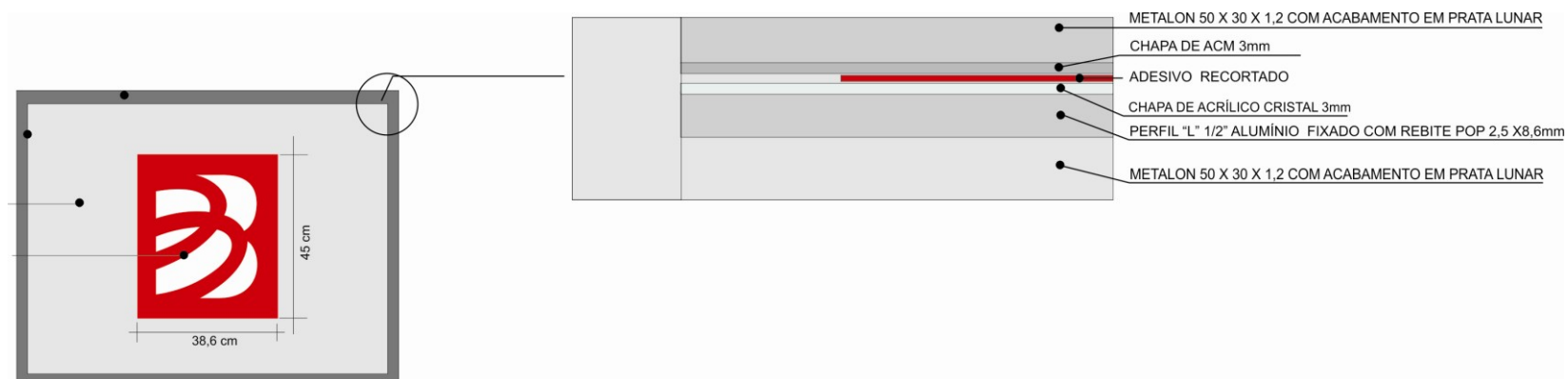
CPL - Comissão Permanente de Licitação

Avenida Presidente Vargas, 251, 1º andar – Campina- Belém-Pará – CEP 66.060-000

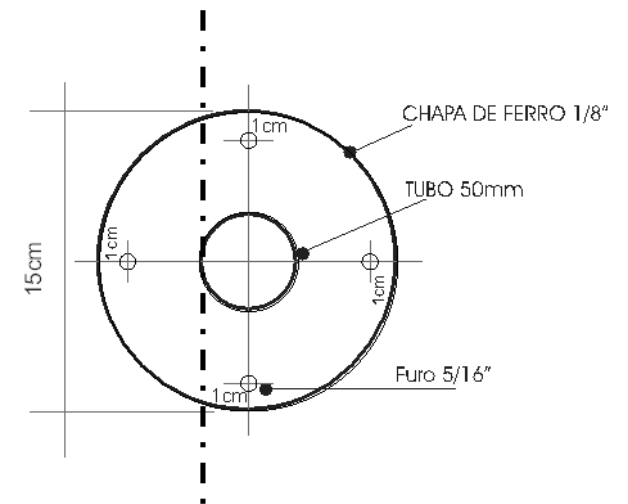
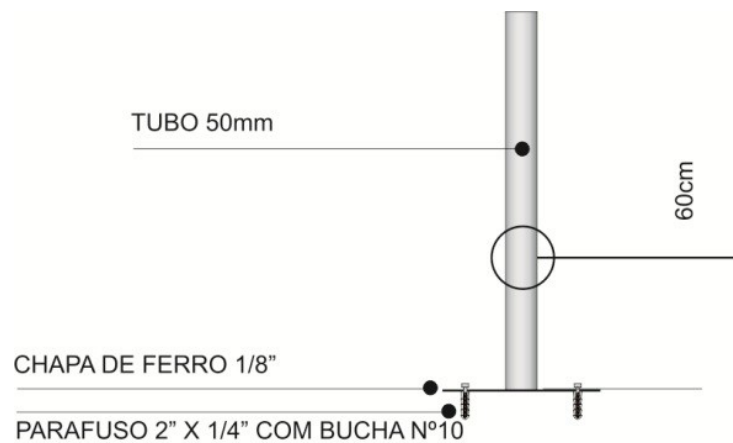
Fones (91) 3348-3303 - 3348-3391 – 3348-3392 - 3348-3154 – 3348-3155

Email: cpl@banparanet.com.br

DETALHAMENTO DA ESPECIFICAÇÃO:



CPL - Comissão Permanente de Licitação
Avenida Presidente Vargas, 251, 1º andar – Campina- Belém-Pará – CEP 66.060-000
Fones (91) 3348-3303 - 3348-3391 – 3348-3392 - 3348-3154 – 3348-3155
Email: cpl@banparanet.com.br



Obs.: A critério do Banco, caso seja necessário para a perfeita instalação, será solicitado que a sapata do módulo articulado seja confeccionada com uma secção, ou seja, no formato de semicírculo (conforme a figura acima).

CPL - Comissão Permanente de Licitação

Avenida Presidente Vargas, 251, 1º andar – Campina- Belém-Pará – CEP 66.060-000

Fones (91) 3348-3303 - 3348-3391 – 3348-3392 - 3348-3154 – 3348-3155

Email: cpl@banparanet.com.br

VERSÃO SÍMBOLO:



CPL - Comissão Permanente de Licitação
Avenida Presidente Vargas, 251, 1º andar – Campina- Belém-Pará – CEP 66.060-000
Fones (91) 3348-3303 - 3348-3391 – 3348-3392 - 3348-3154 – 3348-3155
Email: cpl@banparanet.com.br

TIPOLOGIA DO SÍMBOLO:

Escala
PantoneEscala
CMYKEscala
RGB

CPL - Comissão Permanente de Licitação

Avenida Presidente Vargas, 251, 1º andar – Campina- Belém-Pará – CEP 66.060-000

Fones (91) 3348-3303 - 3348-3391 – 3348-3392 - 3348-3154 – 3348-3155

Email: cpl@banparanet.com.br

EXEMPLO DE APLICAÇÃO (BIOMBOS):



CPL - Comissão Permanente de Licitação
Avenida Presidente Vargas, 251, 1º andar – Campina- Belém-Pará – CEP 66.060-000
Fones (91) 3348-3303 - 3348-3391 – 3348-3392 - 3348-3154 – 3348-3155
Email: cpl@banparanet.com.br

ANEXO IV - RELAÇÃO DE UNIDADES E QUANTIDADES DE MÓDULOS

ZONAS / REGIÃO DE INTEGRAÇÃO	MUNICÍPIOS	UNIDADES (Agências ou Postos)	MÓDULOS *
Zona I: Metropolitana	Belém, Ananindeua, Santa Isabel	12 Agências	74
Zona II: Guamá	Castanhal, Maracanã, Vigia	3 Agências	8
Zona III: Rio Caetés	Bragança, Capanema, Viseu	3 Agências	12
Zona IV: Araguaia	Água Azul do Norte, Conceição do Araguaia, Xinguara	2 Agências e 1 Posto	12
Zona V: Carajás	Marabá, Parauapebas	2 Agências	10
Zona VI: Tocantins	Cametá	1 Agência	4
Zona VII: Baixo Amazonas	Alenquer, Juruti, Óbidos, Oriximiná, Santarém, Terra Santa	5 Agências e 1 Posto	21
Zona VIII: Lago de Tucuruí	Tucuruí	1 Agência	3
Zona IX: Rio Capim	Capitão Poço, Concórdia do Pará, Dom Eliseu, Paragominas,	5 Agências	20

CPL - Comissão Permanente de Licitação

Avenida Presidente Vargas, 251, 1º andar – Campina- Belém-Pará – CEP 66.060-000

Fones (91) 3348-3303 - 3348-3391 – 3348-3392 - 3348-3154 – 3348-3155

Email: cpl@banparanet.com.br

ZONAS / REGIÃO DE INTEGRAÇÃO	MUNICÍPIOS	UNIDADES (Agências ou Postos)	MÓDULOS *
	Rondon do Pará		
Zona X: Xingu	-	-	-
Zona XI: Marajó	Breves	1 Agência	3
Zona XII: Tapajós	Itaituba	1 Agência	3
TOTAL GERAL		38	170

Os **módulos** podem ser **fixos** (central) ou **articulados** (esquerdo e/ou direito).

CPL - Comissão Permanente de Licitação
 Avenida Presidente Vargas, 251, 1º andar – Campina- Belém-Pará – CEP 66.060-000
 Fones (91) 3348-3303 - 3348-3391 – 3348-3392 - 3348-3154 – 3348-3155
 Email: cpl@banparanet.com.br

ANEXO V - MINUTA DE PROPOSTA DE PREÇOS (MODELOS)

Prezados Senhores,

Apresentamos a V.S^a, nossa proposta de preços para FORNECIMENTO E INSTALAÇÃO DE MÓDULOS FIXOS E ARTICULADOS DOS PAINÉIS PROTETORES DE GUICHÊS DE CAIXA, abaixo relacionado (s), nos termos do Edital e seus Anexos:

TABELA 1 - PROPOSTA DE PREÇOS PARA FORNECIMENTO (170 MÓDULOS):

Regiões	Zonas	Unidades	Módulos dos Painéis Protetores de Guichê de Caixas (Biombos)	Custo Global (Módulos / Zona)
Capital	Zona I - Metropolitana	12 Agências	74	
	Custo Total / Zona I			R\$
Interior	Zona II - Guamá	3 Agências	8	
	Custo Total / Zona II			R\$

CPL - Comissão Permanente de Licitação

Avenida Presidente Vargas, 251, 1º andar – Campina- Belém-Pará – CEP 66.060-000

Fones (91) 3348-3303 - 3348-3391 – 3348-3392 - 3348-3154 – 3348-3155

Email: cpl@banparanet.com.br

Regiões	Zonas	Unidades	Módulos dos Painéis Protetores de Guichê de Caixas (Biombos)	Custo Global (Módulos / Zona)
	Zona III - Rio Caetés	3 Agências	12	
Custo Total / Zona III				R\$
	Zona IV - Araguaia	2 Agências e 1 Posto	12	
Custo Total / Zona IV				R\$
	Zona V - Carajás	2 Agências	10	
Custo Total / Zona V				
	Zona VI - Tocantins	1 Agência	4	
Custo Total / Zona VI				R\$
	VII - Baixo Amazonas	5 Agências e 1 Posto	21	
Custo Total / Zona VII				R\$
	Zona VIII - Lago de Tucuruí	1 Agência	3	
Custo Total / Zona VIII				

CPL - Comissão Permanente de Licitação
Avenida Presidente Vargas, 251, 1º andar – Campina- Belém-Pará – CEP 66.060-000
Fones (91) 3348-3303 - 3348-3391 – 3348-3392 - 3348-3154 – 3348-3155
Email: cpl@banparanet.com.br

Regiões	Zonas	Unidades	Módulos dos Painéis Protetores de Guichê de Caixas (Biombos)	Custo Global (Módulos / Zona)
	Zona IX - Rio Capim	5 Agências	20	
Custo Total / Zona IX				R\$
	Zona X - Xingu	-	-	
Custo Total / Zona X				-
	Zona XI - Marajó	1 Agência	3	
Custo Total / Zona XI				R\$
	Zona XII - Tapajós	1 Agência	3	
Custo Total / Zona XII				R\$
Total Geral				R\$ Montante da Tabela 1

TABELA 2 - PROPOSTA DE PREÇOS PARA INSTALAÇÃO POR ZONEAMENTO (170 MÓDULOS):

CPL - Comissão Permanente de Licitação

Avenida Presidente Vargas, 251, 1º andar – Campina- Belém-Pará – CEP 66.060-000

Fones (91) 3348-3303 - 3348-3391 – 3348-3392 - 3348-3154 – 3348-3155

Email: cpl@banparanet.com.br

Zonas	Quantidade e de Instalações	Preço Unitário de Instalação (*) de Módulo por Zona (R\$)	Custo Global por Zona (R\$)
Zona I - Metropolitana (6 Municípios)	74		
Zona II - Guamá (17 Municípios)	8		
Zona III - Rio Caetés (15 Municípios)	12		
Zona IV – Araguaia (15 Municípios)	12		
Zona V - Carajás (12 Municípios)	10		
Zona VI - Tocantins (11 Municípios)	4		
Zona VII - Baixo Amazonas (13 Municípios)	21		

CPL - Comissão Permanente de Licitação
Avenida Presidente Vargas, 251, 1º andar – Campina- Belém-Pará – CEP 66.060-000
Fones (91) 3348-3303 - 3348-3391 – 3348-3392 - 3348-3154 – 3348-3155
Email: cpl@banparanet.com.br

Zonas	Quantidade e de Instalações	Preço Unitário de Instalação (*) de Módulo por Zona (R\$)	Custo Global por Zona (R\$)
Zona VIII - Lago de Tucuruí (7 Municípios)	3		
Zona IX - Rio Capim (16 Municípios)	20		
Zona X - Xingu (10 Municípios)	-		
Zona XI - Marajó (16 Municípios)	3		
Zona XII - Tapajós (6 Municípios)	3		
Total Geral	170		R\$ Montante da Tabela 2

Custos da instalação referentes ao deslocamento para, despesas de estadia e alimentação.

CPL - Comissão Permanente de Licitação

Avenida Presidente Vargas, 251, 1º andar – Campina- Belém-Pará – CEP 66.060-000

Fones (91) 3348-3303 - 3348-3391 – 3348-3392 - 3348-3154 – 3348-3155

Email: cpl@banparanet.com.br

TABELA 3 - PROPOSTA DE PREÇOS PARA FORNECIMENTO (300 MÓDULOS - Reserva Técnica):

Regiões	Zonas	Módulos dos Painéis Protetores de Guichê de Caixas (Biombos)	Custo Global (Módulos / Zona)
Capital	Zona I - Metropolitana	60	
	Custo Total / Zona I		R\$
Interior	Zona II - Guamá	30	
	Custo Total / Zona II		R\$

CPL - Comissão Permanente de Licitação
Avenida Presidente Vargas, 251, 1º andar – Campina- Belém-Pará – CEP 66.060-000
Fones (91) 3348-3303 - 3348-3391 – 3348-3392 - 3348-3154 – 3348-3155
Email: cpl@banparanet.com.br

Regiões	Zonas	Módulos dos Painéis Protetores de Guichê de Caixas (Biombos)	Custo Global (Módulos / Zona)
	Zona III - Rio Caetés	20	
	Custo Total / Zona III		R\$
	Zona IV - Araguaia	20	
	Custo Total / Zona IV		R\$
	Zona V - Carajás	20	
	Custo Total / Zona V		R\$
	Zona VI - Tocantins	20	
	Custo Total / Zona VI		R\$
	Zona VII - Baixo Amazonas	30	
	Custo Total / Zona VII		R\$
	Zona VIII - Lago de Tucuruí	20	

CPL - Comissão Permanente de Licitação

Avenida Presidente Vargas, 251, 1º andar – Campina- Belém-Pará – CEP 66.060-000

Fones (91) 3348-3303 - 3348-3391 – 3348-3392 - 3348-3154 – 3348-3155

Email: cpl@banparanet.com.br

Regiões	Zonas	Módulos dos Painéis Protetores de Guichê de Caixas (Biombos)	Custo Global (Módulos / Zona)
	Custo Total / Zona VIII		R\$
	Zona IX - Rio Capim	20	
	Custo Total / Zona IX		R\$
	Zona X - Xingu	20	
	Custo Total / Zona X		R\$
	Zona XI - Marajó	20	
	Custo Total / Zona XI		R\$
	Zona XII - Tapajós	20	
	Custo Total / Zona XII		R\$
Total Geral			R\$ Montante da Tabela 3

CPL - Comissão Permanente de Licitação
Avenida Presidente Vargas, 251, 1º andar – Campina- Belém-Pará – CEP 66.060-000
Fones (91) 3348-3303 - 3348-3391 – 3348-3392 - 3348-3154 – 3348-3155
Email: cpl@banparanet.com.br

24.1. TABELA 4 - PROPOSTA DE PREÇOS PARA INSTALAÇÃO POR ZONEAMENTO (300 MÓDULOS - Reserva Técnica):

Zonas	Quantidade de Instalações	Preço Unitário de Instalação (*) de Módulo por Zona (R\$)	Custo Global por Zona (R\$)
Zona I - Metropolitana (6 Municípios)	60		
Zona II - Guamá (17 Municípios)	30		
Zona III - Rio Caetés (15 Municípios)	20		
Zona IV – Araguaia (15 Municípios)	20		
Zona V - Carajás (12 Municípios)	20		
Zona VI - Tocantins (11 Municípios)	20		

CPL - Comissão Permanente de Licitação

Avenida Presidente Vargas, 251, 1º andar – Campina- Belém-Pará – CEP 66.060-000

Fones (91) 3348-3303 - 3348-3391 – 3348-3392 - 3348-3154 – 3348-3155

Email: cpl@banparanet.com.br

Zonas	Quantidade de Instalações	Preço Unitário de Instalação (*) de Módulo por Zona (R\$)	Custo Global por Zona (R\$)
Zona VII - Baixo Amazonas (13 Municípios)	30		
Zona VIII - Lago de Tucuruí (7 Municípios)	20		
Zona IX - Rio Capim (16 Municípios)	20		
Zona X - Xingu (10 Municípios)	20		
Zona XI - Marajó (16 Municípios)	20		
Zona XII - Tapajós (6 Municípios)	20		
Total Geral	300		R\$ Montante da Tabela 4

Custos da instalação referentes ao deslocamento para, despesas de estadia e alimentação.

CPL - Comissão Permanente de Licitação
Avenida Presidente Vargas, 251, 1º andar – Campina- Belém-Pará – CEP 66.060-000
Fones (91) 3348-3303 - 3348-3391 – 3348-3392 - 3348-3154 – 3348-3155
Email: cpl@banparanet.com.br

Obs.: As tabelas acima e a fórmula abaixo deverá ser utilizada para a composição do **Preço Final** (Valor da Proposta de Preços) no Processo Licitatório.

Valor da Proposta (Preço Final) = Montante da Tabela 1 + Montante da Tabela 2 + Montante da Tabela 3 + Montante da Tabela 4
--

VALOR POR EXTENSO DA PROPOSTA (PREÇO FINAL)
--

O prazo de validade da proposta de preços é de **120 (cento e vinte) dias consecutivos**, contados da data da abertura da licitação.

Declaramos que o(s) objeto(s) serão entregue(s) estritamente de acordo com as especificações, exigências e condições constantes do Termo de Referência, Anexo I do edital, bem como, nos seus demais anexos, sob pena de não serem aceitos pelo órgão licitante.

Comprometemos-nos a entregar o objeto da licitação nos prazos e condições estabelecidos no termo de referência, Anexo I do edital, contados a partir da assinatura do Contrato.

Local de Entrega: Almoxarifado Central do BANPARÁ, sito à Av. Senador Lemos, n.º 2671, Sacramenta, Belém, Pará, CEP: 66.120-000.

Declaramos que os objetos estão estritamente de acordo com as especificações e características constantes do Termo de Referência, Anexo I do edital, sob pena de não serem aceitos pelo órgão licitante.

Declaramos que estamos de pleno acordo com todas as condições e exigências estabelecidas no Edital e seus Anexos, bem como aceitamos todas as obrigações e responsabilidades especificadas no edital, termo de referência e instrumento de contrato.

Declaramos estar cientes da responsabilidade administrativa, civil e penal bem como, ter tomado conhecimento de todas as informações e condições necessárias à correta cotação do objeto licitado.

CPL - Comissão Permanente de Licitação

Avenida Presidente Vargas, 251, 1º andar – Campina- Belém-Pará – CEP 66.060-000

Fones (91) 3348-3303 - 3348-3391 – 3348-3392 - 3348-3154 – 3348-3155

Email: cpl@banparanet.com.br

Declaro que os preços propostos estão incluídos todos os custos e despesas, inclusive taxas, impostos, tributos, contribuições sociais, parafiscais, comerciais, serviços de entrega e outros inerentes ao objeto relativo ao procedimento licitatório PREGÃO ELETRÔNICO Nº. /2015.

Caso nos seja adjudicado o objeto da licitação, comprometemos a assinar o Instrumento Contratual no prazo determinado no documento de convocação, e para esse fim fornecemos os seguintes dados:

Razão Social: _____ CNPJ/MF: _____

Endereço: _____

Tel./Fax: _____

Endereço Eletrônico (e-mail): _____

CEP: _____

Cidade: _____ UF: _____

Banco: 037 Agência: _____ c/c: _____

Dados do Representante Legal da Empresa:

Nome: _____

Endereço: _____

CEP: _____ Cidade: _____ UF: _____

CPF/MF: _____ Cargo/Função: _____

RG nº: _____ Expedido por: _____

Naturalidade: _____ Nacionalidade: _____

CPL - Comissão Permanente de Licitação
Avenida Presidente Vargas, 251, 1º andar – Campina- Belém-Pará – CEP 66.060-000
Fones (91) 3348-3303 - 3348-3391 – 3348-3392 - 3348-3154 – 3348-3155
Email: cpl@banparanet.com.br





Caso não seja informado desde já, nos campos acima citados, a agência e conta aberta no Banco do Estado do Pará, em cumprimento ao art. 2º do Decreto Estadual n.º 877/2008 de 31/03/2008, **NOS COMPROMETEMOS A REALIZAR A REFERIDA ABERTURA DA CONTA NO PRAZO MÁXIMO DE ATÉ 05 (CINCO DIAS) CONSECUTIVOS CONTADOS DA PUBLICAÇÃO NA IMPRENSA OFICIAL DO ESTADO DO PARÁ DA HOMOLOGAÇÃO DO RESULTADO FINAL DA LICITAÇÃO.**

OBSERVAÇÕES:

Em caso de discordância existente entre as especificações deste objeto descritas no COMPRASNET - CATMAT e as especificações constantes do ANEXO I - TERMO DE REFERÊNCIA deste Edital prevalecerão às últimas.

CPL - Comissão Permanente de Licitação

Avenida Presidente Vargas, 251, 1º andar – Campina- Belém-Pará – CEP 66.060-000

Fones (91) 3348-3303 - 3348-3391 – 3348-3392 - 3348-3154 – 3348-3155

Email: cpl@banparanet.com.br



ANEXO VI - MODELO DE DECLARAÇÃO DE ELABORAÇÃO INDEPENDENTE DE PROPOSTA**Pregão Eletrônico ____/2015**

A empresa _____, CNPJ _____, por meio de seu representante legal, para fins do disposto no Edital do Pregão Eletrônico nº ____/2015 UASG 925803, declara, sob as penas da lei, em especial o art. 299 do Código Penal Brasileiro, que:

a proposta apresentada para participar do Pregão Eletrônico ____/2015 UASG 925803 foi elaborada de maneira independente pela empresa _____ e o conteúdo da proposta não foi, no todo ou em parte, direta ou indiretamente, informado, discutido ou recebido de qualquer outro participante potencial ou de fato do Pregão Eletrônico ____/2015 UASG 925803, por qualquer meio ou por qualquer pessoa;

a intenção de apresentar a proposta elaborada para participar do Pregão Eletrônico ____/2015 UASG 925803, não foi informada, discutida ou recebida de qualquer outro participante potencial ou de fato do Pregão Eletrônico ____/2015 UASG 925803, por qualquer meio ou por qualquer pessoa;

que não tentou, por qualquer meio ou por qualquer pessoa, influir na decisão de qualquer outro participante potencial ou de fato do Pregão Eletrônico ____/2015 UASG 925803, quanto a participar ou não da referida licitação;

que o conteúdo da proposta apresentada para participar do Pregão Eletrônico ____/2015 UASG 925803, não será, no todo ou em parte, direta ou indiretamente, comunicado ou discutido com qualquer outro participante potencial ou de fato do Pregão Eletrônico ____/2015 UASG 925803 antes da adjudicação do objeto da referida licitação;

que o conteúdo da proposta apresentada para participar do Pregão Eletrônico ____/2015 UASG 925803 não foi, no todo ou em parte, direta ou indiretamente, informado, discutido ou recebido de qualquer integrante de BANCO DO ESTADO DO PARÁ S/A antes da abertura oficial das propostas; e

CPL - Comissão Permanente de Licitação
Avenida Presidente Vargas, 251, 1º andar – Campina- Belém-Pará – CEP 66.060-000
Fones (91) 3348-3303 - 3348-3391 – 3348-3392 - 3348-3154 – 3348-3155
Email: cpl@banparanet.com.br



que está plenamente ciente do teor e da extensão desta declaração e que detém plenos poderes e informações para firmá-la.

Belém (PA), ____ de _____ de 2015.

Nome e Assinatura do Representante Legal da Empresa



ANEXO VII - REGIÕES DE INTEGRAÇÃO NO ESTADO DO PARÁ

São 12 núcleos, implantados nos Municípios Pólos:

1 - Metropolitana (6 Municípios) – Belém, Ananindeua, Benevides, Marituba, Santa Bárbara e Santa Izabel do Pará.

2 - Guamá (17 Municípios) – Castanhal, Colares, Curuçá, Igarapé-Açu, Inhangapi, Magalhães Barata, Maracanã, Marapanim, Santa Maria do Pará, Santo Antônio do Tauá, São Caetano de Odivelas, São Domingos do Capim, São Francisco do Pará, São João da Ponta, São Miguel do Guamá, Terra Alta e Vigia.

3 - Rio Caeté (15 Municípios) – Augusto Corrêa, Bonito, Bragança, Cachoeira do Piriá, Capanema, Nova Timboteua, Peixe Boi, Primavera, Quatipuru, Salinópolis, Santa Luzia do Pará, Santarém Novo, São João de Pirabas, Tracuateua e Viseu.

4 - Araguaia (15 Municípios) – Água Azul do Norte, Bannach, Conceição do Araguaia, Cumaru do Norte, Floresta do Araguaia, Ourilândia do Norte, Pau D'arco, Redenção, Rio Maria, Santa Maria da Barreiras, Santana do Araguaia, São Félix do Xingu, Sapucaia, Tucumã e Xinguará.

5 - Carajás (12 Municípios) – Bom Jesus do Tocantins, Brejo Grande do Araguaia, Canaã dos Carajás, Curionópolis, Eldorado dos Carajás, Marabá, Palestina do Pará, Parauapebas, Piçarra, São Domingos do Araguaia, São Geraldo do Araguaia e São João do Araguaia.

6 - Tocantins (11 Municípios) - Abaetetuba, Acará, Baião, Barcarena, Cametá, Igarapé-Miri, Limoeiro do Ajuru, Mocajuba, Moju, Oeiras do Pará e Tailândia.

7 - Baixo Amazonas (13 Municípios) - Alenquer, Almeirim, Belterra, Curuá, Faro, Juruti, Monte Alegre, Mojuí dos Campos (Novo), Óbidos, Oriximiná, Prainha, Santarém e Terra Santa.

8 - Lago de Tucuruí (7 Municípios) - Breu Branco, Goianésia do Pará, Itupiranga, Jacundá, Nova Ipixuna, Novo Repartimento e Tucuruí.

9 - Rio Capim (16 Municípios) - Abel Figueiredo, Aurora do Pará, Bujaru, Capitão Poço, Concórdia do Pará, Dom Eliseu, Garrafão do Norte, Ipixuna do Pará, Irituia, Mãe



do Rio, Nova Esperança do Piriá, Ourém, Paragominas, Rondon do Pará, Tomé Açu e Ulianópolis.

10 - Xingu (10 Municípios) - Altamira, Anapu, Brasil Novo, Medicilândia, Pacajás, Placas, Porto de Moz, Senador José Porfírio, Uruará, Vitória do Xingu.

11 - Marajó (16 Municípios) - Afuá, Anajás, Bagre, Breves, Cachoeira do Arari, Chaves, Curralinho, Gurupá, Melgaço, Muaná, Ponta de Pedras, Portel, Salvaterra, Santa Cruz do Arari, São Sebastião da Boa Vista, Soure.

12 - Tapajós (6 Municípios) - Aveiro, Itaituba, Jacareacanga, Novo progresso, Rurópolis, Trairão.

CPL - Comissão Permanente de Licitação

Avenida Presidente Vargas, 251, 1º andar – Campina- Belém-Pará – CEP 66.060-000

Fones (91) 3348-3303 - 3348-3391 – 3348-3392 - 3348-3154 – 3348-3155

Email: cpl@banparanet.com.br



ANEXO VIII - MODELO DE DECLARAÇÃO DE INEXISTÊNCIA DE FATO IMPEDITIVO SUPERVENIENTE À HABILITAÇÃO

[Nome da empresa], CNPJ n.º _____ sediada [Endereço completo], declara sob as penas da lei, que até a presente data, inexistente fato superveniente impeditivo para sua habilitação no presente processo licitatório, ciente da obrigatoriedade de declarar ocorrências posteriores.

Local e Data

Nome e Identidade do Declarante



ANEXO IX – DECLARAÇÃO DE NÃO EMPREGAR MENOR

Declaramos, em atendimento ao previsto no Edital do Pregão Eletrônico nº ____/2015, que não possuímos em nosso quadro de pessoal empregado com menos de 18 (dezoito) anos em trabalho noturno, perigoso ou insalubre e de 16 (dezesesseis) anos em qualquer trabalho, salvo na condição de aprendiz, nos termos do inciso XXXIII do art. 7º da Constituição Federal de 1988.

Local e Data

Assinatura e carimbo do representante legal da empresa.



ANEXO X - MODELO DE ATESTADO DE CAPACIDADE TÉCNICA

Atestamos para os devidos fins que a empresa [Razão Social da Empresa licitante], inscrita no CNPJ sob o N°. [da Licitante], estabelecida na [endereço da Licitante], forneceu os seguintes produtos e serviços:

..... para esta empresa/Entidade [Razão Social da Empresa Emitente do atestado], inscrita no CNPJ sob o N°. [CNPJ da Empresa Emitente do atestado], situada no [endereço da Empresa Emitente do atestado], compreendendo.....

Declaramos ainda que os compromissos assumidos foram cumpridos satisfatoriamente, nada constando em nossos registros, até a presente data, que a desabone comercialmente ou tecnicamente.

Local e Data

[Nome do Representante da Empresa Emitente]

Cargo / Telefone

OBSERVAÇÃO: EMITIR EM PAPEL TIMBRADO DA EMPRESA/ ENTIDADE OU IDENTIFICÁ-LA LOGO ABAIXO OU ACIMA DO TEXTO, COM NOME, CNPJ, ENDEREÇO, TELEFONES, FAX E E-MAIL.

[PARA EFEITOS DE COMPROVAÇÃO DE CAPACIDADE TÉCNICA DA EMPRESA SERÁ ACEITO CARTA / DECLARAÇÃO DA FABRICANTE DO PRODUTO DE QUE A EMPRESA DISPÕE DAS CONDIÇÕES TÉCNICAS PARA A EXECUÇÃO DOS SERVIÇOS]

CPL - Comissão Permanente de Licitação
Avenida Presidente Vargas, 251, 1º andar – Campina- Belém-Pará – CEP 66.060-000
Fones (91) 3348-3303 - 3348-3391 – 3348-3392 - 3348-3154 – 3348-3155
Email: cpl@banparanet.com.br

ANEXO XI – MINUTA DO CONTRATO

INSTRUMENTO PARTICULAR DE CONTRATO PARA A CONTRATAÇÃO DE EMPRESA PARA CONTRATAÇÃO DE EMPRESA PARA FORNECIMENTO E INSTALAÇÃO DE 470 (QUATROCENTOS E SETENTA) MÓDULOS FIXOS (CENTRAL) E/OU ARTICULADOS (ESQUERDO E DIREITO) DOS PAINÉIS PROTETORES DE GUICHÊS DE CAIXA DE 1,80 METROS DE ALTURA PARA AS UNIDADES - AGÊNCIAS E POSTOS (CAPITAL E INTERIOR) DO BANCO. SENDO 170 (CENTO E SETENTA) MÓDULOS DE 1,80 M, COM INSTALAÇÃO, PARA UNIDADES RELACIONADAS NOS ANEXOS DO EDITAL E 300 (TREZENTOS) MÓDULOS DE 1,80 M, COM INSTALAÇÃO, PARA A RESERVA TÉCNICA, QUE FAZEM ENTRE SI O BANCO DO ESTADO DO PARÁ S/A. E A EMPRESA _____, COMO ABAIXO MELHOR SE DECLARA:

Pelo presente instrumento particular que, entre si fazem, de um lado o BANCO DO ESTADO DO PARÁ S.A., instituição financeira, com sede em Belém do Pará, na Avenida Presidente Vargas, n.º 251, Bairro Centro, CEP. 66.010-000, Belém-PA, inscrito no Ministério da Fazenda sob o CNPJ n.º 04.913.711/0001-08, representado na forma de seu Estatuto Social, por seu Diretor Presidente, ou seu substitutivo, e por seu Diretor de Controladoria e Planejamento, ou seu substituto, doravante designado CONTRATANTE e, de outro lado, a empresa (), sediada na cidade de (), sito travessa à (), n.º (), Bairro (), CEP (), inscrita no Ministério da Fazenda sob o CNPJ n.º (),

CPL - Comissão Permanente de Licitação

Avenida Presidente Vargas, 251, 1º andar – Campina- Belém-Pará – CEP 66.060-000

Fones (91) 3348-3303 - 3348-3391 – 3348-3392 - 3348-3154 – 3348-3155

Email: cpl@banparanet.com.br



denominada CONTRATADA, neste ato representado por seu administrador (), (qualificação) portador do RG nº (), CPF/MF nº (), residente e domiciliado na cidade de (), (endereço completo), Bairro (), CEP (), celebram o presente Contrato, por Licitação na modalidade Pregão Eletrônico Nº ___/2015, na forma da Lei Federal Nº 10.520/2002, Lei Estadual nº 6.474/2002 e Decreto Estadual nº 0199/2003 e, subsidiariamente, Lei nº 8.666/93 e suas alterações posteriores, conforme o Processo nº 0250/2014 – SULOG/GEPAT, segundo as cláusulas e condições a seguir:

CLÁUSULA PRIMEIRA - DO OBJETO

O presente contrato tem por objeto a Contratação de empresa para fornecimento e instalação de 470 (quatrocentos e setenta) MÓDULOS FIXOS (CENTRAL) E/OU ARTICULADOS (ESQUERDO E DIREITO) DOS PAINÉIS PROTETORES DE GUICHÊS DE CAIXA DE 1,80 METROS DE ALTURA para as unidades - Agências e Postos (capital e interior) do Banco. Sendo 170 (cento e setenta) Módulos de 1,80 m, com instalação, para unidades relacionadas nos anexos do edital e 300 (trezentos) Módulos de 1,80 m, com instalação, para a reserva técnica, conforme condições, exigências, obrigações e especificações contidas no termo de referência e demais anexos do edital.

PARÁGRAFO PRIMEIRO: Entende-se por INSTALAÇÃO a completa e perfeita fixação do conjunto de MÓDULOS FIXOS (CENTRAL) E/OU ARTICULADOS (ESQUERDO E DIREITO) DOS PAINÉIS PROTETORES DE GUICHÊS DE CAIXA (BIOMBOS), nas unidades (Agência e/ou Posto) designadas pelo Banco.

CLÁUSULA SEGUNDA – DAS OBRIGAÇÕES DA CONTRATADA

Além das obrigações estabelecidas no Edital de Licitação e seus anexos, para o fiel cumprimento deste contrato, a CONTRATADA se obriga a:

- a Dar integral cumprimento ao Termo de Referência, características, condições, especificações, obrigações e responsabilidades, bem como, à legislação e todas as normas vigentes, à sua proposta, bem como às necessidades e orientações do CONTRATANTE;

CPL - Comissão Permanente de Licitação
Avenida Presidente Vargas, 251, 1º andar – Campina- Belém-Pará – CEP 66.060-000
Fones (91) 3348-3303 - 3348-3391 – 3348-3392 - 3348-3154 – 3348-3155
Email: cpl@banparanet.com.br

- b A CONTRATADA deverá indicar pessoa responsável pelo acompanhamento dos serviços, com poderes para dirimir eventuais dúvidas, solucionar questões não previstas no contrato e apresentar soluções práticas e ágeis para quaisquer problemas que ocorram;
- c Dar ciência ao CONTRATANTE, imediatamente e por escrito, de qualquer anormalidade verificada na execução dos serviços;
- d Acatar todas as exigências do CONTRATANTE, sujeitando-se à ampla e irrestrita fiscalização, prestando todos os esclarecimentos solicitados e atendendo às reclamações formuladas;
- e Manter durante toda a execução do contrato, em compatibilidade com as obrigações assumidas, todas as condições de habilitação e qualificação exigidas no instrumento convocatório, bem como quanto ao cumprimento da Emenda Constitucional nº 42 à Constituição do Estado do Pará, de 04 de junho de 2008, devendo a empresa CONTRATADA, por ocasião da assinatura do Instrumento Contratual, apresentar Declaração de que emprega pessoas com deficiência, na forma prevista na referida Emenda;
- f Realizar suas atividades utilizando profissionais regularmente contratados e habilitados, cabendo-lhe total e exclusiva responsabilidade pelo integral atendimento de toda legislação que rege os negócios jurídicos e que lhe atribua responsabilidades, com ênfase na previdenciária, trabalhista, tributária e cível.
- g A CONTRATADA ficará responsável por quaisquer danos que venha causar ao patrimônio do Banco, reparando-os as suas custas, durante a execução dos serviços contratados (Art. 69 e 70 da Lei nº 8.666/93);
- h Todos os impostos, taxas, contribuições e outros tributos, porventura incidentes sobre o serviço contratado, deverão estar inclusos no valor do contrato;
- i As despesas decorrentes de viagens dos técnicos da CONTRATADA serão de responsabilidade exclusiva da mesma;

CPL - Comissão Permanente de Licitação

Avenida Presidente Vargas, 251, 1º andar – Campina- Belém-Pará – CEP 66.060-000

Fones (91) 3348-3303 - 3348-3391 – 3348-3392 - 3348-3154 – 3348-3155

Email: cpl@banparanet.com.br



j Caso seja detectado qualquer problema na homologação do objeto do contrato, em qualquer uma das funcionalidades, a CONTRATADA deverá efetuar as devidas correções, sem qualquer ônus para a CONTRATANTE;

k Não utilizar o nome do CONTRATANTE, ou sua qualidade de CONTRATADA em quaisquer atividades de divulgação empresarial, como, por exemplo, em cartões de visitas, anúncios diversos, impressos etc., sob pena de imediata rescisão do presente contrato, independentemente de aviso ou interpelação judicial ou extrajudicial, sem prejuízo da responsabilidade da CONTRATADA;

l Garantir, por conta da execução deste contrato, através de ações de contingência, a continuidade dos serviços contratados, nos casos de impossibilidade de execução dos serviços pelos empregados da CONTRATADA.

m Comunicar, verbal e imediatamente, ao CONTRATANTE todas as ocorrências anormais verificadas na execução dos serviços e, no menor espaço de tempo possível reduzir a escrito tal comunicação verbal apresentando-a ao citado órgão;

n Realizar suas atividades utilizando profissionais regularmente contratados e habilitados, cabendo-lhe total e exclusiva responsabilidade pelo integral atendimento de toda legislação que rege os negócios jurídicos e que lhe atribua responsabilidades, com ênfase na previdenciária, trabalhista, tributária e cível.

o Reembolsar o CONTRATANTE de todas as despesas que este tiver decorrentes de:

p Reconhecimento judicial de titularidade de vínculo empregatício de prepostos seus com ao CONTRATANTE, ou qualquer empresa do mesmo grupo econômico;

q Reconhecimento judicial de solidariedade ou subsidiariedade do CONTRATANTE ou qualquer outra empresa do mesmo grupo econômico no cumprimento das obrigações previdenciárias da CONTRATADA.

r Responsabilizar-se, em caráter irrevogável e irretratável, por quaisquer reclamações trabalhistas ou qualquer outro ato de natureza administrativa ou judicial, inclusive decorrentes de acidente de trabalho, que venham ser intentadas contra o CONTRATANTE, por seus funcionários/colaboradores, que constituem mão-de-obra encarregada da execução dos serviços objeto deste contrato, seja a que título for e a que tempo decorrer, respondendo integralmente pelo pagamento de indenizações, multas, honorários advocatícios, custas processuais e demais encargos que houver, obrigando-se a CONTRATADA a requerer a substituição do CONTRATANTE, individual ou coletivamente, no polo passivo da eventual reclamação trabalhista.

s Prestar garantia na forma estabelecida neste Contrato;

t Não ceder ou dar em garantia, a qualquer título, no todo ou em parte, os créditos de qualquer natureza decorrentes ou oriundos deste Contrato, salvo com autorização prévia e por escrito do CONTRATANTE;

u Não subcontratar, no todo ou em parte, sem prévia anuência do CONTRATANTE.

v Acatar as exigências do poder público, às suas expensas, as multas porventura impostas pelas autoridades competentes, mesmo aquelas que por força dos dispositivos legais sejam atribuídas ao CONTRATANTE, de tudo dando conhecimento a este;

w Arcar com as despesas decorrentes da prestação dos serviços, objeto do presente instrumento contratual.

x Cumprir integralmente todas as exigências, condições e obrigações estabelecidas no Termo de Referência e seus anexos.

PARÁGRAFO ÚNICO: A responsabilidade da CONTRATADA pela prestação de serviço global, objeto desta licitação não será reduzida ou alterada em decorrência da

CPL - Comissão Permanente de Licitação

Avenida Presidente Vargas, 251, 1º andar – Campina- Belém-Pará – CEP 66.060-000

Fones (91) 3348-3303 - 3348-3391 – 3348-3392 - 3348-3154 – 3348-3155

Email: cpl@banparanet.com.br



existência da fiscalização do CONTRATANTE. Deverá ser antes entendida como uma parceria responsável e de colaboração.

CLÁUSULA TERCEIRA – DAS OBRIGAÇÕES DO CONTRATANTE

Além das obrigações estabelecidas no edital de licitação e seus anexos, para o fiel cumprimento deste contrato, o CONTRATANTE se obriga a:

- a Comunicar à CONTRATADA toda e qualquer ocorrência relacionada com a prestação dos serviços;
- b Acompanhar a prestação dos serviços objeto do presente contrato, por meio de servidor indicado, atestando ao final de cada etapa da prestação dos serviços e efetivar a satisfação do crédito da CONTRATADA, nos precisos termos dispostos no Contrato;
- c Prestar as informações e os esclarecimentos que venham a ser solicitados pela CONTRATADA;
- d Efetuar o pagamento na forma convencionada;
- e Proporcionar todas as facilidades para que a CONTRATADA possa desempenhar o fornecimento das licenças e o suporte dentro das normas propostas no edital de licitação e documentação pertinente a referida licitação;
- f Acompanhar e fiscalizar a prestação dos serviços por meio de servidor indicado e designado como seu representante.
- g Cumprir as obrigações definidas no termo de referência.

CLÁUSULA QUARTA: DA INEXISTÊNCIA DE VÍNCULO EMPREGATÍCIO

Fica desde já entendido que os profissionais que prestam serviços para a CONTRATADA não possuem qualquer vínculo empregatício com o CONTRATANTE.

PARÁGRAFO PRIMEIRO: A CONTRATADA obriga-se a realizar suas atividades utilizando profissionais regularmente contratados e habilitados, cabendo-lhe total e exclusiva responsabilidade pelo integral atendimento de toda legislação que rege os

negócios jurídicos e que lhe atribua responsabilidades, com ênfase na previdenciária, trabalhista, tributária e cível.

PARÁGRAFO SEGUNDO: A CONTRATADA obriga-se a reembolsar ao CONTRATANTE todas as despesas decorrentes de:

- a Reconhecimento judicial de titularidade de vínculo empregatício de prepostos seus com o CONTRATANTE, ou qualquer empresa do mesmo grupo econômico;
- b Reconhecimento judicial de solidariedade ou subsidiariedade do CONTRATANTE ou qualquer outra empresa do mesmo grupo econômico no cumprimento das obrigações previdenciárias da CONTRATADA;

PARÁGRAFO TERCEIRO: O CONTRATANTE não assumirá responsabilidade alguma pelo pagamento de impostos e encargos que competirem à CONTRATADA, nem se obrigará a restituir-lhe valores, principais ou acessórios, que esta, porventura, depender com pagamentos desta natureza.

CLÁUSULA QUINTA - DOS PREÇOS E CONDIÇÕES DE PAGAMENTO

O valor global estimado deste contrato é de R\$- XXXX (por extenso), cujo valor encontra-se apurado conforme tabela abaixo:

TABELA 1 - PROPOSTA DE PREÇOS PARA FORNECIMENTO (170 MÓDULOS):

Regiões	Zonas	Unidades	Módulos dos Painéis Protetores de Guichê de Caixas (Biombos)	Custo Global (Módulos / Zona)
Capital	Zona I - Metropolitana	12 Agências	74	
	Custo Total / Zona I			R\$
Interior	Zona II - Guamá	3 Agências	8	
	Custo Total / Zona II			R\$
	Zona III - Rio Caetés	3 Agências	12	

CPL - Comissão Permanente de Licitação

Avenida Presidente Vargas, 251, 1º andar – Campina- Belém-Pará – CEP 66.060-000

Fones (91) 3348-3303 - 3348-3391 – 3348-3392 - 3348-3154 – 3348-3155

Email: cpl@banparanet.com.br



Regiões	Zonas	Unidades	Módulos dos Painéis Protetores de Guichê de Caixas (Biombos)	Custo Global (Módulos / Zona)
	Custo Total / Zona III			R\$
	Zona IV - Araguaia	2 Agências e 1 Posto	12	
	Custo Total / Zona IV			R\$
	Zona V - Carajás	2 Agências	10	
	Custo Total / Zona V			
	Zona VI - Tocantins	1 Agência	4	
	Custo Total / Zona VI			R\$
	VII - Baixo Amazonas	5 Agências e 1 Posto	21	
	Custo Total / Zona VII			R\$
	Zona VIII - Lago de Tucuruí	1 Agência	3	
	Custo Total / Zona VIII			
	Zona IX - Rio Capim	5 Agências	20	
	Custo Total / Zona IX			R\$
	Zona X - Xingu	-	-	
	Custo Total / Zona X			-
	Zona XI - Marajó	1 Agência	3	
	Custo Total / Zona XI			R\$
	Zona XII -	1 Agência	3	

CPL - Comissão Permanente de Licitação

Avenida Presidente Vargas, 251, 1º andar – Campina- Belém-Pará – CEP 66.060-000

Fones (91) 3348-3303 - 3348-3391 – 3348-3392 - 3348-3154 – 3348-3155

Email: cpl@banparanet.com.br

Regiões	Zonas	Unidades	Módulos dos Painéis Protetores de Guichê de Caixas (Biombo)	Custo Global (Módulos / Zona)
	Tapajós			
	Custo Total / Zona XII			R\$
Total Geral				R\$ Montante da Tabela 1

TABELA 2 - PROPOSTA DE PREÇOS PARA INSTALAÇÃO POR ZONEAMENTO (170 MÓDULOS):

Zonas	Quantidade de Instalações	Preço Unitário de Instalação (*) de Módulo por Zona (R\$)	Custo Global por Zona (R\$)
Zona I - Metropolitana (6 Municípios)	74		
Zona II - Guamá (17 Municípios)	8		
Zona III - Rio Caetés (15 Municípios)	12		
Zona IV - Araguaia (15 Municípios)	12		
Zona V - Carajás (12 Municípios)	10		
Zona VI - Tocantins (11 Municípios)	4		

CPL - Comissão Permanente de Licitação

Avenida Presidente Vargas, 251, 1º andar – Campina- Belém-Pará – CEP 66.060-000

Fones (91) 3348-3303 - 3348-3391 – 3348-3392 - 3348-3154 – 3348-3155

Email: cpl@banparanet.com.br



Zonas	Quantidade de Instalações	Preço Unitário de Instalação (*) de Módulo por Zona (R\$)	Custo Global por Zona (R\$)
Zona VII - Baixo Amazonas (13 Municípios)	21		
Zona VIII - Lago de Tucuruí (7 Municípios)	3		
Zona IX - Rio Capim (16 Municípios)	20		
Zona X - Xingu (10 Municípios)	-		
Zona XI - Marajó (16 Municípios)	3		
Zona XII - Tapajós (6 Municípios)	3		
Total Geral	170		R\$ Montante da Tabela 2

Custos da instalação referentes ao deslocamento para, despesas de estadia e alimentação.

TABELA 3 - PROPOSTA DE PREÇOS PARA FORNECIMENTO (300 MÓDULOS - Reserva Técnica):

Regiões	Zonas	Módulos dos Painéis Protetores de Guichê de Caixas (Biombos)	Custo Global (Módulos / Zona)

CPL - Comissão Permanente de Licitação
Avenida Presidente Vargas, 251, 1º andar – Campina- Belém-Pará – CEP 66.060-000
Fones (91) 3348-3303 - 3348-3391 – 3348-3392 - 3348-3154 – 3348-3155
Email: cpl@banparanet.com.br

Regiões	Zonas	Módulos dos Painéis Protetores de Guichê de Caixas (Biombos)	Custo Global (Módulos / Zona)
Capital	Zona I - Metropolitana	60	
	Custo Total / Zona I		R\$
Interior	Zona II - Guamá	30	
	Custo Total / Zona II		R\$
	Zona III - Rio Caetés	20	
	Custo Total / Zona III		R\$
	Zona IV - Araguaia	20	
	Custo Total / Zona IV		R\$
	Zona V - Carajás	20	
	Custo Total / Zona V		R\$
	Zona VI - Tocantins	20	
	Custo Total / Zona VI		R\$
	Zona VII - Baixo Amazonas	30	
	Custo Total / Zona VII		R\$
	Zona VIII - Lago de Tucuruí	20	
	Custo Total / Zona VIII		R\$
	Zona IX - Rio Capim	20	
	Custo Total / Zona IX		R\$
	Zona X - Xingu	20	
	Custo Total / Zona X		R\$
Zona XI - Marajó	20		
Custo Total / Zona XI		R\$	

CPL - Comissão Permanente de Licitação

Avenida Presidente Vargas, 251, 1º andar – Campina- Belém-Pará – CEP 66.060-000

Fones (91) 3348-3303 - 3348-3391 – 3348-3392 - 3348-3154 – 3348-3155

Email: cpl@banparanet.com.br



Regiões	Zonas	Módulos dos Painéis Protetores de Guichê de Caixas (Biombos)	Custo Global (Módulos / Zona)
	Zona XII - Tapajós	20	
	Custo Total / Zona XII		R\$
Total Geral			R\$ Montante da Tabela 3

TABELA 4 - PROPOSTA DE PREÇOS PARA INSTALAÇÃO POR ZONEAMENTO (300 MÓDULOS - Reserva Técnica):

Zonas	Quantidade de Instalações	Preço Unitário de Instalação (*) de Módulo por Zona (R\$)	Custo Global por Zona (R\$)
Zona I - Metropolitana (6 Municípios)	60		
Zona II - Guamá (17 Municípios)	30		
Zona III - Rio Caetés (15 Municípios)	20		
Zona IV - Araguaia (15 Municípios)	20		
Zona V - Carajás (12 Municípios)	20		
Zona VI - Tocantins (11 Municípios)	20		

CPL - Comissão Permanente de Licitação
Avenida Presidente Vargas, 251, 1º andar – Campina- Belém-Pará – CEP 66.060-000
Fones (91) 3348-3303 - 3348-3391 – 3348-3392 - 3348-3154 – 3348-3155
Email: cpl@banparanet.com.br

Zonas	Quantidade de Instalações	Preço Unitário de Instalação (*) de Módulo por Zona (R\$)	Custo Global por Zona (R\$)
Zona VII - Baixo Amazonas (13 Municípios)	30		
Zona VIII - Lago de Tucuruí (7 Municípios)	20		
Zona IX - Rio Capim (16 Municípios)	20		
Zona X - Xingu (10 Municípios)	20		
Zona XI - Marajó (16 Municípios)	20		
Zona XII - Tapajós (6 Municípios)	20		
Total Geral	300		R\$ Montante da Tabela 4

Custos da instalação referentes ao deslocamento para, despesas de estadia e alimentação.

Obs.: As tabelas acima e a fórmula abaixo deverá ser utilizada para a composição do **Preço Final** (Valor da Proposta de Preços) no Processo Licitatório.

Valor da Proposta (Preço Final) = Montante da Tabela 1 + Montante da Tabela 2 + Montante da Tabela 3 + Montante da Tabela 4

PARÁGRAFO PRIMEIRO: O pagamento será efetuado gradativamente, ou seja, à medida que ocorrer a entrega e/ou instalação, conforme o caso, definitiva do material, em conformidade com a quantidade requerida pelo Banco a suprir eventual necessidade.

CPL - Comissão Permanente de Licitação

Avenida Presidente Vargas, 251, 1º andar – Campina- Belém-Pará – CEP 66.060-000

Fones (91) 3348-3303 - 3348-3391 – 3348-3392 - 3348-3154 – 3348-3155

Email: cpl@banparanet.com.br



O objeto de cobrança terá que ter sido previamente homologado e/ou conferido, assim, para que o respectivo pagamento se efetive deverá a Nota Fiscal/Fatura ser apresentada ao Banco com antecedência mínima de 10 dias do vencimento, ficando este isento de responsabilidade por atrasos na apresentação das faturas por parte da licitante vencedora.

PARÁGRAFO SEGUNDO: As Notas Fiscais/Faturas e Documentações entregues em desacordo com esta cláusula serão devolvidas pelo CONTRATANTE com as informações que motivaram a rejeição, contando novo prazo para o efetivo pagamento.

PARÁGRAFO TERCEIRO: O CONTRATANTE não assumirá responsabilidade alguma pelo pagamento de tributos e encargos que competirem à CONTRATADA, nem se obrigará a restituir-lhes valores, principais ou acessórios, que esta, porventura, dispender com pagamentos dessa natureza.

PARÁGRAFO QUARTO: Ocorrendo atraso no pagamento das faturas ou outros documentos de cobrança emitidos pela CONTRATADA, desde que não haja culpa da CONTRATADA, incidirá sobre os valores em atraso juros de mora no percentual de 1% (um por cento) ao mês, pro rata die, calculados de forma simples sobre o valor em atraso e devidos a partir do dia seguinte ao do vencimento até a data da efetiva liquidação do débito.

PARÁGRAFO QUINTO: Nenhum pagamento será efetuado à CONTRATADA enquanto pendente de liquidação qualquer obrigação, em especial, quando os documentos comprobatórios de situação regular em relação ao INSS e ao FTGS, apresentados em atendimento às exigências de habilitação, estiverem com a validade expirada, de modo que o pagamento ficará retido até a apresentação de novos documentos dentro do prazo de validade. Esse fato não será gerador de direito a reajustamento de preços ou a atualização monetária, conforme disposto no artigo 195, § 3º da Constituição Federal.

PARÁGRAFO SEXTO: A contratada se obrigará a utilizar a Nota Fiscal Eletrônica NF-e Modelo 55, em substituição a Nota Fiscal Modelo 1 ou 1-A (modelo antigo), na totalidade das operações de compras efetuadas pelas Unidades do CONTRATANTE,

independente da atividade econômica exercida. Assim sendo, nenhuma nota fiscal modelo 1 ou 1-A será aceita, mesmo que dentro do prazo de validade de uso. Os demais modelos de notas fiscais e cupom fiscal continuam em vigor.

**CLÁUSULA SEXTA: DA APRESENTAÇÃO DE DOCUMENTOS PARA
PAGAMENTO**

Os pagamentos dos serviços prestados ficarão condicionados, a critério do CONTRATANTE, à apresentação, pela CONTRATADA, dos seguintes documentos, no original ou cópia autenticada:

Comprovantes dos recolhimentos previdenciários;

Comprovantes dos depósitos do FGTS, realizados na conta vinculada dos empregados da empresa.

PARÁGRAFO PRIMEIRO: O CONTRATANTE poderá, a qualquer momento, solicitar à apresentação, pela CONTRATADA, no prazo de 10 (dez) dias, dos seguintes documentos, no original ou cópia autenticada:

- a Prova de quitação com as Fazendas Federal, Estadual e Municipal de seu domicílio ou sede;
- b Certidão negativa de débito do INSS – CND;
- c Certidão de regularidade de situação do FGTS – CRS;
- d Certidão negativa de falência, recuperação judicial ou extrajudicial;
- e Certidão quanto à dívida ativa da União;
- f Inscrição estadual e/ou municipal.

PARÁGRAFO SEGUNDO: O descumprimento do disposto nesta cláusula faculta ao CONTRATANTE o direito de reter o valor correspondente ao pagamento dos serviços até a regularização da pendência.

CLÁUSULA SÉTIMA – CONDIÇÕES DE ENTREGA E INSTALAÇÃO

A CONTRATADA deverá executar os serviços de FORNECIMENTO E INSTALAÇÃO DE MÓDULOS DOS PAÍNEIS PROTETORES DE GUICHÊS DE

CPL - Comissão Permanente de Licitação

Avenida Presidente Vargas, 251, 1º andar – Campina- Belém-Pará – CEP 66.060-000

Fones (91) 3348-3303 - 3348-3391 – 3348-3392 - 3348-3154 – 3348-3155

Email: cpl@banparanet.com.br



CAIXA (BIONBO), que deverão ser prestados em conformidade com os preceitos do Termo de Referência e demais anexos.

CLÁUSULA OITAVA – DA FISCALIZAÇÃO

O exercício de fiscalização pelo fiscal do CONTRATANTE não excluirá nem reduzirá as responsabilidades da CONTRATADA.

PARÁGRAFO ÚNICO: Ao CONTRATANTE fica desde já assegurado o direito de:

Solicitar à CONTRATADA o afastamento ou a substituição de qualquer de seus empregados, associados ou de propostos, por ineficiência, incompetência, má conduta ou falta de respeito a seus dirigentes, seus empregados ou terceiros;

Determinar o que for necessário à regularização das falhas ou defeitos observados;

Rejeitar todo e qualquer serviço de má qualidade ou não especificado, exigindo sua substituição ou correção imediatas;

Impugnar todo e qualquer serviço feito em desacordo com as especificações, normas regulamentares, legais e contratuais;

Ordenar a suspensão dos serviços, sem prejuízo das penalidades a que ficar sujeita a CONTRATADA e sem que esta tenha direito à indenização, caso, dentro de 48 (quarenta e oito) horas a contar da entrega da notificação correspondente, não seja atendida qualquer reclamação por falha ou incorreção no serviço prestado.

CLÁUSULA NONA: DA ASSISTÊNCIA TÉCNICA

A CONTRATADA fica obrigada, durante o PERÍODO DE GARANTIA e, em caso de necessidade de substituição de produtos e/ou componentes que não mais existam no mercado, ou que estejam fora de linha de fabricação em razão de evolução tecnológica ou que, por qualquer outro motivo o fabricante não mais o produza, a proceder à substituição por produto e/ou componente tecnologicamente equivalente ou superior, de acordo com o item 10 e demais subitens do Termo de Referência – Anexo I.

PARAGRAFO ÚNICO: Os chamados técnicos serão sempre realizados pela Gerência de Ambiente (GEAMB) diretamente à CONTRATADA que, no caso de ter

CPL - Comissão Permanente de Licitação
Avenida Presidente Vargas, 251, 1º andar – Campina- Belém-Pará – CEP 66.060-000
Fones (91) 3348-3303 - 3348-3391 – 3348-3392 - 3348-3154 – 3348-3155
Email: cpl@banparanet.com.br



Assistência Técnica Terceirizada, deverá tomar todas as providências necessárias ao pleno atendimento do chamado junto à sua credenciada, obedecendo rigorosamente os prazos e condições aqui estabelecidos;

CLÁUSULA DEZ: DA GARANTIA

Além das obrigações estipuladas no Termo de Referência – Anexo I, a ADJUDICATÁRIA/CONTRATADA fica vinculada ao fiel cumprimento de todas as cláusulas e condições do presente contrato, a CONTRATADA optará por uma das modalidades de garantia previstas nos incisos de I a III, do parágrafo primeiro, do art. 56, da Lei Nº. 8.666/1993:

Caução em dinheiro ou em títulos da dívida pública, devendo este ter sido emitido sob a forma escritural, mediante registro em sistema centralizado de liquidação e de custódia autorizado pelo Banco Central do Brasil e avaliados pelos seus valores econômicos, conforme definido pelo Ministério da Fazenda.

Fiança bancária.

Seguro-garantia.

PARÁGRAFO PRIMEIRO: O comprovante da efetivação da garantia escolhida pela CONTRATADA, deverá ser apresentado ao CONTRATANTE, até a assinatura do Contrato, para verificação análise e demais providências, sob a pena de perder a CONTRATADA, o direito de contratar com o CONTRATANTE.

PARÁGRAFO SEGUNDO: O valor da garantia, equivalente a 5% do valor global do contrato indicado na cláusula quinta, será prestado conforme abaixo:

Em se tratando de caução: será creditado em conta de poupança vinculada ao presente contrato, aberta na agência Belém Centro/BANPARA, em favor do BANCO DO ESTADO DO PARÁ S/A. à ordem da área gestora de contratos e pagamentos, podendo ser aplicada a títulos rentáveis, a crédito do CONTRATANTE, sendo que os acréscimos ao principal serão incorporados à caução;

Em se tratando de fiança bancária, em qualquer Instituição Financeira Oficial a critério da CONTRATADA;

CPL - Comissão Permanente de Licitação

Avenida Presidente Vargas, 251, 1º andar – Campina- Belém-Pará – CEP 66.060-000

Fones (91) 3348-3303 - 3348-3391 – 3348-3392 - 3348-3154 – 3348-3155

Email: cpl@banparanet.com.br



Em se tratando de seguro garantia: em qualquer seguradora, a critério da CONTRATADA.

PARÁGRAFO TERCEIRO: O valor da garantia de que trata esta cláusula ficará bloqueado durante o prazo de vigência do Contrato, somente podendo ser movimentado pelo CONTRATANTE para cobertura de danos decorrentes do presente ajuste, independentemente de notificação ou interpelação judicial ou extrajudicial, especialmente pela inexecução de que trata a cláusula décima terceira, sem prejuízo das demais sanções legais ou contratuais.

PARÁGRAFO QUARTO: Na hipótese do valor caucionado permanecer intacto até o final do contrato, o CONTRATANTE restituirá acrescido dos rendimentos que forem creditados através da conta de poupança, 30 (trinta) dias após o encerramento da vigência do contrato.

PARÁGRAFO QUINTO: Caso haja reajuste do valor do contrato ou retirada pela ocorrência de fatos que ensejem a utilização de parte ou totalidade do valor da garantia pelo CONTRATANTE, para cobertura dos danos causados, fica a CONTRATADA obrigada a complementar o valor da garantia no prazo de até 10 (dez) dias úteis de modo a corresponder sempre a 5% (cinco por cento) do valor do contrato.

CLÁUSULA ONZE: DA VIGÊNCIA

O presente contrato terá vigência de 12 (doze) meses contados de sua assinatura, podendo, entretanto, ser prorrogado por iguais e sucessivos períodos até o limite estabelecido em lei.

CLÁUSULA DOZE: PRAZO PARA PRESTAÇÃO DOS SERVIÇOS

Os serviços serão prestados na forma e nos prazos previstos no termo de referência, anexo I do edital.

PARÁGRAFO PRIMEIRO: Os prazos de adimplemento das obrigações contratadas admitem prorrogação na forma do art. 57, §1º da lei 8.666/93, pelo que, em sendo necessário, a CONTRATADA deverá requerer a prorrogação dos prazos convencionados, indicando o prazo necessário de conclusão, sempre por escrito, fundamentada e instruída com os documentos necessários à comprovação das alegações.

A prorrogação depende da anuência da Administração, nas hipóteses legalmente previstas, devendo ser motivada e celebrada mediante termo aditivo.

PARÁGRAFO SEGUNDO: Os serviços prestados em desacordo com o especificado no Termo de Referência e na proposta da CONTRATADA serão considerados inexecução do Contrato, sujeito às penalidades nele prevista.

CLÁUSULA TREZE: DO REAJUSTE

Após 12 (doze) meses, contados da assinatura do contrato, os valores em Reais (R\$) serão reajustados por meio de negociação entre as partes, considerando como limite o índice do INPC, do IBGE, referente ao período, ou, caso este não seja divulgado, por qualquer outro índice que vier a ser estabelecido pelo Governo Federal.

CLÁUSULA CATORZE: DAS PENALIDADES

No caso de atraso injustificado, execução parcial ou inexecução do contrato, a CONTRATADA ficará sujeita, sem prejuízo das responsabilidades civil e criminal, ressalvados os casos devidamente justificados e comprovados, a critério da administração e ainda garantida prévia e ampla defesa, às seguintes cominações administrativas, cumulativamente ou não, com as penalidades previstas neste instrumento, sem prejuízo da apuração das perdas e danos:

- a Advertência;
- b multa;
- c suspensão temporária de participar de licitações e impedimento de contratar com o BANPARÁ, por prazo não superior a 05 (cinco) anos;
- d declaração de inidoneidade para licitar ou contratar com a administração Pública, enquanto perdurarem os efeitos normativos da punição ou até que seja promovida a reabilitação.

PARÁGRAFO PRIMEIRO: A sanção de advertência poderá ser aplicada nas seguintes hipóteses:

- a Descumprimento parcial das obrigações e responsabilidades assumidas contratualmente;

CPL - Comissão Permanente de Licitação

Avenida Presidente Vargas, 251, 1º andar – Campina- Belém-Pará – CEP 66.060-000

Fones (91) 3348-3303 - 3348-3391 – 3348-3392 - 3348-3154 – 3348-3155

Email: cpl@banparanet.com.br



- b Outras ocorrências que possam acarretar transtornos ao desenvolvimento dos serviços do CONTRATANTE, a critério do CONTRATANTE, desde que não caiba aplicação de sanção mais grave.

PARÁGRAFO SEGUNDO: A multa moratória poderá ser cobrada pelo atraso injustificado no cumprimento do objeto ou de prazos estipulados, nos seguintes percentuais:

- a De 10% (dez por cento) sobre o valor da última fatura paga pelo contrato, no caso de descumprimento de cláusula contratual que não elencados nas hipóteses dos itens anteriores acima, norma da legislação pertinente, execução imperfeita ou em desacordo com as especificações e/ou negligência na execução dos serviços contratados;
- b De 5% (cinco por cento) sobre o valor global da contratação no caso do adjudicatário/contratado deixar de realizar qualquer uma das obrigações abaixo relacionadas, configurando-se, tais casos, como inexecução total da obrigação assumida:
- a. Assinar o contrato relativo ao objeto que lhe foi adjudicado, salvo se decorrente de motivo de força maior definido em Lei e reconhecido pela autoridade competente, ou entregar a declaração de que emprega pessoas com deficiência, na forma prevista na Emenda Constitucional nº 42, de 04 de junho de 2008, à Constituição do Estado do Pará;
- b. Abrir a conta corrente exigida na forma do Termo de Referência.
- c. Responder pelos encargos fiscais e comerciais resultantes da adjudicação da licitação;
- d. Responder, integralmente, por perdas e danos que vier a causar ao CONTRATANTE ou a terceiros em razão de ação ou omissão, dolosa ou culposa, sua ou dos seus prepostos, independentemente de outras cominações contratuais ou legais a que estiver sujeita;

- e. Manter no curso do contrato, as condições de habilitação, o que será aferido periodicamente pelo CONTRATANTE, nos termos do art. 55, XIII da Lei nº 8.666/93.
- c De 10% (dez por cento) sobre o valor global do contrato, nos casos de inexecução parcial do contrato;
- d De 15% (quinze por cento) sobre o valor global do contrato, no caso de descumprimento total do contrato ou, ainda, quando ocorrer reincidência no cometimento de falta pela qual já houver sido a CONTRATADA advertida ou multada;
- e De 20% sobre o valor global do contrato, no caso de rescisão por falta imputada à CONTRATADA.

PARÁGRAFO QUINTO: O CONTRATANTE poderá aplicar, cumulativamente, à CONTRATADA multa moratória e multa por inexecução deste ajuste.

PARÁGRAFO SEXTO: As multas poderão ser aplicadas cumulativamente com as sanções de advertência, suspensão temporária ou declaração de inidoneidade.

PARÁGRAFO SÉTIMO: A aplicação das multas aludidas nesta cláusula não obsta que o CONTRATANTE rescinda unilateralmente o contrato e aplique as demais sanções.

PARÁGRAFO OITAVO: A critério do CONTRATANTE, as multas poderão ser deduzidas dos pagamentos devidos à CONTRATADA, independentemente de comunicação ou interpelação judicial, sem prejuízo da cobrança judicial no caso de insuficiência dos referidos valores.

PARÁGRAFO NONO: No caso de aplicação de multa moratória, considerar-se-á, como intimação do ato, o recebimento, pela empresa, da comunicação respectiva, por correspondência.

PARÁGRAFO DÉCIMO: A suspensão do direito de licitar e contratar com o CONTRATANTE poderá ser aplicada à CONTRATADA se, por culpa ou dolo prejudicar ou tentar prejudicar a execução deste ajuste, nos seguintes prazos e situações:

- a por seis meses:

CPL - Comissão Permanente de Licitação

Avenida Presidente Vargas, 251, 1º andar – Campina- Belém-Pará – CEP 66.060-000

Fones (91) 3348-3303 - 3348-3391 – 3348-3392 - 3348-3154 – 3348-3155

Email: cpl@banparanet.com.br



- a. atraso no cumprimento das obrigações assumidas contratualmente, que tenha acarretado prejuízos financeiros para o CONTRATANTE;
 - b. execução insatisfatória do objeto deste ajuste, se antes tiver havido aplicação da sanção de advertência ou multa, na forma do que dispõem os parágrafos primeiro e segundo da presente cláusula.
- b por dois anos:
- a. não conclusão dos serviços contratados;
 - b. prestação do serviço em desacordo com o termo de referência, não efetuando sua correção após solicitação do CONTRATANTE;
 - c. cometimento de quaisquer outras irregularidades que acarretem prejuízo ao CONTRATANTE, ensejando a rescisão do contrato por sua culpa;
 - d. condenação definitiva por praticar, por meios dolosos, fraude fiscal no recolhimento de quaisquer tributos;
 - e. apresentação, ao CONTRATANTE, de qualquer documento falso ou falsificado, no todo ou em parte, com o objetivo de participar da licitação ou para comprovar, durante a execução do contrato, a manutenção das condições apresentadas na habilitação, bem como quando fizer qualquer tipo de declaração falsa;
 - f. demonstração, a qualquer tempo, de não possuir idoneidade para licitar e contratar com o CONTRATANTE, em virtude de atos ilícitos praticados;
 - g. ocorrência de ato capitulado como crime pela Lei nº 8.666/93, praticado durante o procedimento licitatório, que venha ao conhecimento do CONTRATANTE após a assinatura deste contrato;
 - h. reprodução, divulgação ou utilização, em benefício próprio ou de terceiros, de quaisquer informações de que seus empregados tenham tido

conhecimento em razão da execução deste contrato, sem consentimento prévio do CONTRATANTE.

- c por cinco anos, nos termos do art. 7º da Lei nº. 10.520/2002:
 - a. no caso da empresa convocada dentro do prazo de validade da sua proposta, não celebrar o contrato, deixar de entregar ou apresentar documentação falsa exigida para o certame, ensejar o retardamento da execução de seu objeto, não manter a proposta, falhar ou fraudar na execução do contrato, comportar-se de modo inidôneo ou cometer fraude fiscal sem prejuízo das multas previstas em edital e no contrato e das demais cominações legais.

PARÁGRAFO DÉCIMO PRIMEIRO: A declaração de inidoneidade poderá ser proposta ao Secretário de Estado da Fazenda quando constatada a má-fé, ação maliciosa e premeditada em prejuízo do CONTRATANTE, evidência de atuação com interesses escusos ou reincidência de faltas que acarretem prejuízo ao CONTRATANTE ou aplicações sucessivas de outras penalidades.

PARÁGRAFO DÉCIMO SEGUNDO: A CONTRATADA que, convocada dentro do prazo de validade de sua Proposta, não assinar o Contrato, deixar de entregar documentação exigida no Edital, apresentar documentação falsa, ensejar o retardamento da execução de seu objeto, não mantiver a Proposta, falhar ou fraudar na execução do Contrato, comportar-se de modo inidôneo, fizer declaração falsa ou cometer fraude fiscal, garantido o direito à ampla defesa, ficará impedida de licitar e de contratar com a União, Estados, Distrito Federal ou Município, e será descredenciada no SICAF, pelo prazo de até 05 (cinco) anos, sem prejuízo das multas previstas no Edital e no Contrato e das demais cominações legais.

PARÁGRAFO DÉCIMO TERCEIRO: Após a conclusão do processo administrativo, garantida ampla defesa, serão devolvidos os valores retidos na forma do parágrafo oitavo, corrigidos pelo índice da poupança, caso o julgamento seja favorável à CONTRATADA.

PARÁGRAFO DÉCIMO QUARTO: As penalidades serão obrigatoriamente registradas, e no caso de suspensão de licitar, a ADJUDICATÁRIA/CONTRATADA

CPL - Comissão Permanente de Licitação

Avenida Presidente Vargas, 251, 1º andar – Campina- Belém-Pará – CEP 66.060-000

Fones (91) 3348-3303 - 3348-3391 – 3348-3392 - 3348-3154 – 3348-3155

Email: cpl@banparanet.com.br



será descredenciada por igual período, sem prejuízo das multas previstas no edital e das demais cominações legais.

CLAUSULA QUINZE: DA RESCISÃO

O presente contrato poderá ser rescindido, nas seguintes hipóteses:

- a De comum acordo entre as partes, independente de qualquer motivo, mediante simples aviso prévio de 90 (noventa) dias a contar do recebimento da notificação;
- b Por inadimplemento da CONTRATADA de quaisquer obrigações assumidas neste contrato, sem prejuízo das responsabilidades civil e penal cabíveis, inclusive o disposto na Cláusula Décima Terceira;
- c Liquidação amigável ou judicial ou falência da CONTRATADA;
- d Transferência total ou parcial de obrigações assumidas neste contrato, sem prévia anuência do CONTRATANTE, por escrito;
- e Quando a alteração do contrato social da CONTRATADA prejudicar a execução do contrato, a critério do CONTRATANTE;
- f Suspensão temporária ou declaração de inidoneidade da empresa em licitar ou contratar com a Administração Pública.;
- g A CONTRATADA tenha sua idoneidade técnica ou financeira abaladas ou o seu controle acionário modificado de forma a prejudicar a fiel execução de suas obrigações contratuais;
- h Nas hipóteses previstas nos artigos 77, 78 e 79 da Lei 8.666/93, conforme o caso;
- i Nos demais casos previstos na legislação aplicável.

CLAUSULA DEZESSEIS: DOS CASOS OMISSOS

Os casos omissos relacionados a este Contrato regular-se-ão pelos preceitos de Direito Público, aplicando-se-lhes, supletivamente, os princípios da teoria geral dos contratos e as disposições de Direito Privado, na forma dos arts. 54 e 55, inciso XII da Lei n.º 8.666, de 1993, bem como a legislação indicada no preâmbulo do presente Contrato.

CPL - Comissão Permanente de Licitação
Avenida Presidente Vargas, 251, 1º andar – Campina- Belém-Pará – CEP 66.060-000
Fones (91) 3348-3303 - 3348-3391 – 3348-3392 - 3348-3154 – 3348-3155
Email: cpl@banparanet.com.br

CLAUSULA DEZESSETE: DAS DISPOSIÇÕES GERAIS

A tolerância por qualquer das Partes, quanto ao descumprimento das condições aqui estipuladas, será interpretada como mera liberalidade, não podendo ser invocada como novação contratual ou renúncia de direitos.

PARÁGRAFO PRIMEIRO: A CONTRATADA se responsabiliza pela perfeita execução deste Contrato, obrigando-se a executá-lo com a observância de todas as normas legais, regulamentares, técnicas e éticas que envolvam a execução, realização e fornecimento de bens e serviços inerentes ao mesmo.

PARÁGRAFO SEGUNDO: O atraso ou a abstenção pelo CONTRATANTE, do exercício de quaisquer direitos ou faculdades que lhe assistam em decorrência da lei ou do presente Contrato, bem como a eventual tolerância com atrasos no cumprimento das obrigações assumidas pela CONTRATADA não implicarão em novação, não podendo ser interpretados como renúncia a tais direitos ou faculdades, que poderão ser exercidos, a qualquer tempo, a critério exclusivo do CONTRATANTE.

CLÁUSULA DEZOITO: DO FORO

Fica eleito o Foro da Capital, Belém-PA, com exclusão de qualquer outro, por mais privilegiado que seja para dirimir quaisquer questões relativas ao presente contrato.

CLÁUSULA DEZENOVE: DA PUBLICAÇÃO

O extrato do presente contrato será publicado no Diário Oficial do Estado, dentro do prazo de 10 (dez) dias, a contar de sua assinatura, nos termos do artigo 28, § 5º da Constituição do Estado do Pará.

Belém (PA), de de 2015.

BANCO DO ESTADO DO PARÁ S. A.

CONTRATADA

CPL - Comissão Permanente de Licitação

Avenida Presidente Vargas, 251, 1º andar – Campina- Belém-Pará – CEP 66.060-000

Fones (91) 3348-3303 - 3348-3391 – 3348-3392 - 3348-3154 – 3348-3155

Email: cpl@banparanet.com.br



TESTEMUNHAS:

NOME:

CPF:

NOME:

CPF:

CPL - Comissão Permanente de Licitação
Avenida Presidente Vargas, 251, 1º andar – Campina- Belém-Pará – CEP 66.060-000
Fones (91) 3348-3303 - 3348-3391 – 3348-3392 - 3348-3154 – 3348-3155

Email: cpl@banparanet.com.br

Página 96 de 96

