

EDITAL**PREGÃO ELETRÔNICO Nº 12/2014****ITEM III PARA AMPLA PARTICIPAÇÃO E ITENS I, II, IV, V E VI PARA PARTICIPAÇÃO EXCLUSIVA DE MICROEMPRESAS E EMPRESAS DE PEQUENO PORTE.**

O **BANCO DO ESTADO DO PARÁ S. A.**, por intermédio do Pregoeiro designado pela Portaria n.º 155/2013 leva ao conhecimento dos interessados que, na forma da Lei Federal n.º 10.520/2002, Decreto Federal n.º 5.450/2005, Lei Estadual 6.474/2002, Decreto Estadual n.º 2.069/2006, Lei Complementar n.º 123/2006 e Decreto Estadual n.º 878/2008 e subsidiariamente Lei n.º 8.666/1993 alterações posteriores, **FARÁ REALIZAR LICITAÇÃO NA MODALIDADE PREGÃO, NA FORMA ELETRÔNICA, TIPO MENOR PREÇO, COM OBSERVÂNCIA DAS CONDIÇÕES CONSTANTES DESTE EDITAL E SEUS ANEXOS.**

Na data, horário e endereço eletrônico abaixo indicado far-se-á a abertura da sessão pública do Pregão Eletrônico, por meio de Sistema Eletrônico:

DATA: 12/02/2014

HORÁRIO DE BRASÍLIA: 11h: 00min

ENDEREÇO ELETRÔNICO: www.comprasnet.gov.br

Não havendo expediente ou ocorrendo qualquer fato superveniente que impeça a abertura do certame na data marcada, a sessão será automaticamente transferida para o primeiro dia útil subsequente, no mesmo horário e local estabelecidos no preâmbulo deste Edital, desde que não haja comunicação do Pregoeiro em contrário.

1. DO OBJETO

1.1. O presente Pregão tem por objeto a **AQUISIÇÃO DE BENS MÓVEIS COMUNS PARA COMPOR O ESTOQUE E SUBSTITUIR AS QUE ESTÃO EM ESTADO DE CONSERVAÇÃO PRECÁRIO E SUPRIR AS NOVAS UNIDADES QUE ESTÃO SENDO INSTALADAS, BEM COMO A RESERVA TÉCNICA DO BANPARA, CONFORME ESPECIFICAÇÕES E CONDIÇÕES ESTABELECIDAS NO TERMO DE REFERÊNCIA – ANEXO I DESTE EDITAL.**

1.2. O edital estará disponível nos sites **www.banpara.b.br** e **www.comprasnet.gov.br**. Havendo discordância entre as especificações deste objeto descritas no COMPRASNET-CATMAT e as especificações constantes do Anexo I – Termo de Referência, prevalecerão as últimas.

1.3. **A adjudicação será por ITEM.**

1.4. **NO CAMPO “DESCRIÇÃO DETALHADA DO OBJETO OFERTADO” DO SISTEMA COMPRASNET, OBRIGATORIAMENTE, O LICITANTE DEVERÁ, SOB PENA DE DESCLASSIFICAÇÃO, DESCREVER A SÍNTESE DO OBJETO OFERTADO, NÃO SENDO ACEITÁVEL O USO DA EXPRESSÃO “CONFORME O EDITAL” E SIMILARES.**

1.5. FICA VEDADO AO LICITANTE QUALQUER TIPO DE IDENTIFICAÇÃO QUANDO DO REGISTRO DE SUA PROPOSTA DE PREÇOS NO SISTEMA COMPRASNET, INCLUSIVE SENDO VEDADO INDICAR MARCA E FABRICANTE NESTE CAMPO, SOB PENA DE DESCLASSIFICAÇÃO DO CERTAME PELO PREGOEIRO. A MARCA E O FABRICANTE DEVEM SER INDICADOS EM CAMPO PRÓPRIO NO SISTEMA COMPRASNET.

2. CONSTITUEM ANEXOS DO EDITAL E DELE FAZEM PARTE INTEGRANTE

Anexo I: Termo de Referência

Anexo I-A: Layouts para os Itens I, II e III

Anexo II: Modelo de Proposta de preços

Anexo II-A: Declaração de Elaboração Independente de Proposta

Anexo III: Modelo de Declaração de Inexistência de Fato Impeditivo à Habilitação

Anexo IV: Modelo de Declaração de não empregar menor

Anexo V: Modelo de Atestado de Capacidade Técnica

Anexo VI: Nota de empenho.

3. DA IMPUGNAÇÃO AO EDITAL

3.1. Até 02 (dois) dias úteis antes da data fixada para abertura da sessão pública, qualquer pessoa poderá impugnar o ato convocatório do Pregão, na forma eletrônica, nos horários de 09h00min as 16h00min.

3.2. As impugnações poderão ser enviadas à CPL, situada Av. Presidente Vargas, 251 6º andar, Belém-Pará ou ainda para o email cpl@banparanet.com.br ou via fax (91) 3348-3216.

3.3. Caberá ao Pregoeiro, auxiliado pelo setor responsável pela elaboração do Edital, decidir sobre a petição no prazo de até 24 (vinte e quatro) horas anteriores a abertura da sessão.

3.4. Acolhida a impugnação contra o ato convocatório, desde que altere a formulação da proposta de preços, será definida e publicada nova data para realização do certame.

3.5. As impugnações protocoladas intempestivamente serão desconsideradas.

4. DA SOLICITAÇÃO DE INFORMAÇÕES

4.1. Os pedidos de esclarecimentos referentes ao processo licitatório deverão ser enviados ao Pregoeiro **até 03 (três) dias úteis anteriores à data fixada para abertura da sessão pública**, exclusivamente por meio eletrônico (via internet), no e-mail cpl@banparanet.com.br As informações e/ou esclarecimentos serão prestados pelo Pregoeiro através do site www.banpara.b.br, ficando todos os licitantes obrigados a acessá-lo para obtenção das informações prestadas pelo Pregoeiro.

5. DAS CONDIÇÕES PARA PARTICIPAÇÃO

5.1. Poderão participar deste PREGÃO ELETRÔNICO os interessados que:

5.1.1. Desempenhem atividade pertinente e compatível com o objeto desta Licitação;

5.1.2. Atendam às condições deste EDITAL e seus Anexos, inclusive quanto à documentação exigida para habilitação, constante do item 12 deste Edital.

5.1.3. Estejam registradas no Sistema de Cadastramento Unificado de Fornecedores – SICAF, nos termos do §1º do art. 1º do Decreto 3.722, de 09.01.2001, publicado no D.O.U. de 10.01.2001;

5.1.3.1. As empresas não cadastradas no SICAF, e que tiverem interesse em participar do presente Pregão, deverão providenciar o seu cadastramento e sua habilitação junto a qualquer Unidade Cadastradora dos órgãos da Administração Pública, até o terceiro dia útil anterior a data de recebimento das Propostas (§ único, do art. 3º do Decreto 3.722/01).

5.1.3.2. As empresas estrangeiras deverão solicitar o seu credenciamento diretamente no COMPRASNET, até 03 (três) dias úteis antes da abertura da sessão.

5.2. Para os itens de participação exclusiva de ME e EPP (ITENS I, II, IV, V E VI), além das exigências dispostas no item 5.1.1, 5.1.2 e 5.1.3 e seus subitens, somente poderão participar microempresas e empresas de pequeno porte, que cumpram os requisitos legais para o enquadramento de microempresa e empresas de pequeno porte estabelecidos na Lei Complementar nº 123/2006 e, no que couber, no Decreto Estadual nº 878/2008.

5.3. Como requisito para participação no PREGÃO ELETRÔNICO o Licitante deverá manifestar, em campo próprio do Sistema Eletrônico, que cumpre plenamente os requisitos de habilitação e que sua proposta de preços está em conformidade com as exigências do instrumento convocatório, bem como a descritiva técnica constante do Termo de Referência no Anexo I do presente Edital.

5.4. Não será admitida nesta licitação a participação de empresas:

5.4.1. Estejam reunidas em consórcio de empresas, qualquer que seja a sua forma de constituição; grupos de empresas ou mais de uma empresa do mesmo grupo;

5.4.2. Tenham sido declaradas inidôneas para licitar ou contratar com a Administração Pública, e lhe aplicada a sanção nos termos da legislação vigente, ou ainda, punida com suspensão temporária para licitar ou contratar, nos termos do art. 87, III e IV da Lei n.º 8.666/93.

5.4.3. Que se encontrem sob falência ou recuperação judicial ou extrajudicial, consórcios de empresas e que estejam coligadas ou subsidiárias entre si;

5.4.4. Que tenham sido descredenciadas no Sistema Unificado de Cadastramento de Fornecedores – SICAF.

5.4.5. No caso de micro empresas e empresas de pequeno porte, que estejam enquadradas em uma das hipóteses previstas no parágrafo 4º do artigo 3º da Lei Complementar nº. 123/2006.

5.5. E ainda, não poderão participar desta licitação:

5.5.1. Servidor de qualquer Órgão ou Entidade vinculada ao Órgão promotor da licitação, bem assim a empresa da qual tal servidor seja sócio, dirigente ou responsável técnico.

5.5.2. Membros da Diretoria Colegiada, do Conselho Fiscal, do Conselho de Administração, Gerentes, funcionários e demais Administradores do órgão licitador.

6. DO CREDENCIAMENTO E DA REPRESENTAÇÃO

6.1. Os licitantes interessados deverão proceder ao credenciamento antes da data marcada para início da sessão pública via Internet.

6.2. O credenciamento dar-se-á pela atribuição de chave de identificação e de senha, pessoal e intransferível, para acesso ao Sistema Eletrônico, no [site www.comprasnet.gov.br](http://www.comprasnet.gov.br).

6.3. O credenciamento e a sua manutenção requerem registro atualizado no Sistema de Cadastramento Unificado de Fornecedores (SICAF), que, também, será requisito para fins de habilitação, consoante o estabelecido no inciso I do art. 13 do Decreto Federal n.º 5.450/05 e inc. I do art. 14 do Decreto Estadual n.º 2.069/2006;

6.4. O credenciamento junto ao provedor do Sistema implica na responsabilidade legal única e exclusiva do Licitante ou de seu representante legal e na presunção de sua capacidade técnica para realização das transações inerentes ao Pregão Eletrônico.

6.5. O uso da senha de acesso pelo licitante é de sua responsabilidade exclusiva, incluindo qualquer transação efetuada diretamente ou por seu representante, não cabendo ao provedor do Sistema ou ao BANPARÁ S/A, órgão promotor da licitação, responsabilidade por eventuais danos decorrentes do uso indevido da senha, ainda que por terceiros.

6.6. A perda da senha ou a detecção de indícios que sugiram a quebra de sigilo devem ser imediatamente comunicadas ao provedor do sistema, com vistas à adoção das medidas cabíveis e imediato bloqueio de acesso.

7. DA PROPOSTA DE PREÇOS

7.1. A participação no Pregão Eletrônico dar-se-á por meio da digitação da senha privativa do licitante e subsequente encaminhamento da proposta de preços com valor global da proposta, a partir da data da liberação do Edital no site www.comprasnet.gov.br, até o horário limite de início da Sessão Pública, ou seja, até às **11h: 00min do dia 12/02/2014**, horário de Brasília, exclusivamente por meio

do Sistema Eletrônico, quando, então, encerrar-se-á, automaticamente, a fase de recebimento da proposta de preços. Durante este período a Licitante poderá incluir ou excluir proposta de preços.

7.1.1 – Por ocasião do envio da proposta, o licitante deverá declarar, em campo próprio do sistema, sob as penas da Lei, que atende os requisitos do art. 3º da Lei Complementar nº 123/2006, estando apta a usufruir do tratamento favorecido previsto na referida lei, conforme dispõe o art. 11 do Decreto Estadual Nº 878/2008.

7.2. Como requisito para a participação no Pregão o licitante deverá declarar, em campo próprio do sistema eletrônico, o pleno conhecimento e atendimento às exigências de habilitação previstas neste Edital.

7.3. Fica vedado ao licitante, NO MOMENTO DE INCLUSÃO DE SUA PROPOSTA NO SISTEMA COMPRASNET, qualquer tipo de identificação quando do registro de sua proposta de preços, planilha ou outros Anexos exigidos neste Edital, sob pena de desclassificação do certame pelo Pregoeiro.

7.4. O licitante será responsável por todas as transações que forem efetuadas em seu nome no sistema eletrônico, assumindo como firmes e verdadeiras suas propostas e lances, de acordo com o previsto no inciso III, art. 13, do Decreto Federal nº 5.450/05 e inc. III do art. 14 do Decreto Estadual nº 2.069/2006;

7.5. Incumbirá ainda ao licitante acompanhar as operações no sistema eletrônico durante a sessão pública do Pregão, ficando responsável pelo ônus decorrente da perda de negócios diante da inobservância de quaisquer mensagens emitidas pelo sistema ou de sua desconexão, conforme disposto no inciso IV, art. 13, do Decreto Federal nº 5.450/05 e inc. IV do art. 14 do Decreto Estadual nº 2.069/2006;

7.6. O licitante deverá obedecer rigorosamente aos termos deste Edital e seus anexos, e em caso de discordância existente entre as especificações deste objeto descritas no COMPRASNET - CATMAT e as especificações constantes do Anexo I - Termo de Referência deste Edital prevalecerão às últimas.

7.7. Na proposta de preços deverão constar, pelo menos, as seguintes condições, conforme modelo constante do Anexo II:

a) Razão social e CNPJ da empresa, endereço completo, telefone, fax e endereço eletrônico (e-mail), este último se houver, para contato, bem como nome do proponente ou de seu representante legal, CPF, RG e cargo na empresa, Banco, agência, número da conta corrente e praça de pagamento;

b) Prazo de validade, não inferior a 120 (cento e vinte) dias consecutivos, a contar da data de sua apresentação;

c) Entrega do item no prazo definido no item 03 do Termo de Referência, bem como em conformidade com a coluna “D” do item 2.1 do Termo de Referência.

d) Local de Entrega: Almoxarifado Central, sito à Avenida Senador Lemos, nº 2671 (Ponte do Galo), Bairro Sacramenta, Belém/PA, CEP: 66.120.000, no horário de 08h:30min às 16h:30min, em dias úteis.

d) Declaração de que se compromete a entregar os bens na forma estabelecida no Termo de Referência – Anexo I do Edital;

e) Preço unitário e total de cada item, de acordo com o (s) preço (s) praticado (s) no mercado, conforme estabelece o inciso IV do art. 43 da Lei Federal nº. 8.666/93, em algarismo e por extenso (total), expresso em moeda corrente nacional (R\$), com no máximo 02 (duas) casas decimais, **INCLUSIVE NA ETAPA DE LANCES**, considerando as quantidades constantes no Termo de Referência - Anexo I do presente Edital (ver modelo do Anexo II)

g) Apresentar juntamente com a proposta de preços a Declaração de Elaboração Independente de Proposta, conforme modelo constante do Anexo II-A do Edital.

h) Assegurar garantia do objeto pelo prazo de 12 (doze) meses a contar do recebimento definitivo do produto;

i) Indicar a empresa que irá prestar a assistência técnica durante o período de garantia oferecido pelo fabricante (sem comprovação de vínculos), informando o endereço de tal empresa, o telefone e o nome da pessoa para contato.

7.8. DO ITEM, OBJETO DESTA LICITAÇÃO, DEVERÁ SER DISPONIBILIZADA 01 (UMA) AMOSTRA DE CADA ITEM PARA QUE SE POSSA EFETUAR, ANÁLISE E APROVAÇÃO DE CONFORMIDADE COM A DESCRIÇÃO DO BEM, ANTES DA ENTREGA DEFINITIVA, NOS TERMOS EXIGIDOS NO ITEM 5.1 DO TERMO DE REFERÊNCIA, SOB PENA DE APLICAÇÃO DAS PENALIDADES PREVISTAS NO ITEM 21 DO EDITAL NO CASO DE NÃO ENTREGA DA MESMA.

7.8.1. O licitante que ofertar o menor lance deverá encaminhar a amostra do objeto no prazo máximo de **10 (DEZ) DIAS**, a contar da solicitação do Pregoeiro, para análise e aprovação de conformidade com a descrição do bem, podendo ser prorrogado mediante solicitação devidamente justificada pelo licitante, sujeito a análise e deferimento pelo Pregoeiro.

7.8.2. Caso não seja enviada a amostra no prazo acima estabelecido ou caso seja a mesma reprovada, ensejará a recusa da proposta e a consequente **DECLASSIFICAÇÃO DO LICITANTE, sem prejuízo das penalidades cabíveis conforme previsto no item 21 do edital**, com a convocação do próximo licitante pela ordem de classificação, considerando o menor preço.

7.8.3. Os custos de remessa e retirada são de inteira responsabilidade da licitante, não se admitindo qualquer tipo de ressarcimento por parte do BANPARÁ.

7.8.4. A Gerência de Ambiente (GEAMB) deverá elaborar parecer no prazo de 05 (cinco) dias a contar do recebimento do folder ou catálogo ou prospecto com foto ou da indicação um site, manifestando-se sobre a conformidade ou não do bem às especificações técnicas exigidas.

7.8.5. Na hipótese de rejeição da amostra serão convocados os licitantes remanescentes pela ordem de classificação, segundo critério de menor preço para cada item.

7.8.5.1. Na hipótese de rejeição das amostras as mesmas serão retidas pelo BANPARÁ pelo prazo de 120 (cento e vinte) dias, a contar da

homologação do resultado final do Pregão Eletrônico, findo o qual as empresas licitantes terão o prazo de 15 (quinze) dias para retirá-las do almoxarifado deste BANPARÁ, independente de qualquer notificação por parte deste, sob pena de inutilização das mesmas.

7.9. No preço ofertado deverão estar incluídos todos os insumos que o compõe, tais como as despesas com mão de obra, materiais, equipamentos, impostos, taxas, fretes, descontos e quaisquer outros que incidam direta ou indiretamente na execução do objeto desta licitação.

7.10 Quaisquer tributos, custos e despesas diretos ou indiretos omitidos da proposta ou incorretamente cotados serão considerados como inclusos nos preços, não sendo considerados pleitos de acréscimos.

7.11. O licitante será responsável pelas transações efetuadas em seu nome, assumindo como firmes e verdadeiras suas propostas e lances, inclusive os atos praticados diretamente ou por seu representante, não cabendo ao provedor do sistema ou ao órgão promotor da licitação responsabilidade por eventuais danos decorrentes de uso indevido da senha, ainda que por terceiros. (inciso III do art. 13 do Decreto Federal n.º 5.450/05 e inc. III do art. 14 do Decreto Estadual n.º 2.069/2006).

7.12. O Pregoeiro verificará as propostas de preços enviadas, antes da abertura da fase de lances, desclassificando, motivadamente, aquelas que de pronto não atenderem às exigências do presente Edital e seus Anexos, sejam omissas ou apresentem irregularidades insanáveis, ou defeitos capazes de dificultar o julgamento, ou ainda não observem o disposto no item 1.4 deste edital.

7.12.1. APÓS O TÉRMINO DA FASE DE LANCES, O PREGOEIRO DESCLASSIFICARÁ O LICITANTE QUE NÃO INFORMAR NO CAMPO DEVIDO DO SISTEMA COMPRASNET A MARCA E O FABRICANTE DO PRODUTO O QUAL ESTÁ SENDO COTADO.

7.13 A apresentação da proposta implicará a plena aceitação, por parte do licitante, das condições e exigências estabelecidas neste Edital e seus Anexos.

8. DA SESSÃO PÚBLICA

8.1. A partir das **11h: 00min (Horário de Brasília) do dia 12/02/2014** e em conformidade com o estabelecido neste Edital, terá início a sessão pública do presente Pregão Eletrônico, com a divulgação das propostas de preços recebidas em conformidade com os itens 1.4 e 1.5 e que deverão estar em perfeita consonância com as especificações detalhadas no presente Edital e seus Anexos.

8.2. A partir desta mesma data e horário ocorrerá o início da etapa de lances, via Internet, única e exclusivamente, no *site* **www.comprasnet.gov.br**, conforme Edital.

9. DA FORMULAÇÃO DE LANCES

9.1. Somente os licitantes que apresentaram proposta de preços em consonância com o item 1.4 e 1.5 poderão apresentar lances, exclusivamente por meio do

Sistema Eletrônico, sendo o Licitante imediatamente informado do seu recebimento e respectivo horário de registro e valor.

9.2. Assim como as propostas de preços, os lances serão ofertados pelo **VALOR TOTAL** do **ITEM**.

9.3. Os licitantes poderão oferecer lances menores e sucessivos, observado o horário fixado e as regras de sua aceitação.

9.4. O LICITANTE SOMENTE PODERÁ OFERECER LANCES INFERIORES AO ÚLTIMO POR ELE OFERTADO E REGISTRADO NO SISTEMA.

9.5. Não serão aceitos dois ou mais lances de mesmo valor, prevalecendo aquele que for recebido e registrado em primeiro lugar.

9.6. Durante o transcurso da sessão pública, os licitantes serão informados, em tempo real, do valor do menor lance registrado que tenha sido apresentado pelas demais licitantes, vedada a identificação do detentor do lance.

9.7. No caso de desconexão com o Pregoeiro, no decorrer da etapa de lances, se o sistema eletrônico permanecer acessível aos licitantes, os lances continuam sendo recebidos, para a sua atuação no certame, sem prejuízo dos atos realizados.

9.8. O Pregoeiro, quando possível, dará continuidade a sua atuação no certame, sem prejuízo dos atos realizados.

9.9 Quando a desconexão persistir por tempo superior a **10 (dez) minutos**, a sessão do Pregão Eletrônico será suspensa e terá reinício somente após comunicação expressa aos participantes, no endereço eletrônico utilizado para divulgação no site www.comprasnet.gov.br.

9.10 A etapa de lances da sessão pública será encerrada mediante aviso de fechamento iminente dos lances, emitido pelo próprio Sistema Eletrônico, de acordo com a comunicação às Licitantes, após o que transcorrerá período de tempo de até 30 (trinta) minutos, aleatoriamente determinado também pelo Sistema Eletrônico, findo o qual será automaticamente encerrada a recepção de lances.

9.11. Caso o Sistema não emita o aviso de fechamento iminente, o Pregoeiro se responsabilizará pelo aviso de encerramento aos licitantes, observados o mesmo tempo de até 30 (trinta) minutos.

9.12. Incumbirá, ainda, ao licitante acompanhar as operações no sistema eletrônico durante o processo licitatório, responsabilizando-se pelo ônus decorrente da perda de negócios diante da inobservância de quaisquer mensagens emitidas pelo sistema ou de sua desconexão. (inciso IV do art. 13 do Decreto Federal n.º 5.450/05 e inc. IV do art. 14 do Decreto Estadual n.º 2.069/2006;).

9.13. A desistência em apresentar lance implicará exclusão do licitante da etapa de lances e na manutenção do último preço por ela apresentado, para efeito de ordenação das propostas de preços.

10. DO ENCERRAMENTO DA ETAPA DOS LANCES VIA MEIO ELETRÔNICO.

10.1. Encerrada a etapa de lances, o Pregoeiro examinará a proposta de preços classificada em primeiro lugar quanto à compatibilidade do preço em relação ao estimado para contratação.

10.2. Caso não ocorra lances deverá ser verificado o valor estimado dos materiais e a especificação técnica prevista.

10.3. Serão rejeitadas as propostas de preços que sejam superiores aos preços estimados pela Administração.

10.4. Constatado o atendimento das exigências fixadas no Edital, a licitante será declarada vencedora.

10.5. Para o item com ampla participação de empresas (Item III) será observado o seguinte procedimento:

10.5.1 Verificado e confirmado ser o licitante titular do menor lance empresa de médio ou grande porte, e existir microempresa(s) ou empresa(s) de pequeno porte que tenha(m) sido classificada(s) com valor de lance até 5% (cinco por cento) acima do menor lance, será aberta a oportunidade para que a microempresa ou empresa de pequeno porte melhor classificada formule lance melhor e, no caso de recusa ou impossibilidade, proceder-se-á de igual forma com as demais microempresas ou empresas de pequeno porte classificadas sucessivamente (art. 45, da Lei Complementar n.º 123/2006).

10.5.2 Em caso de ocorrência de participação de licitante que detenha a condição de microempresa ou de empresa de pequeno porte, nos termos da Lei n.º 9.317/96 e a sua sucessora Lei Complementar n.º 123, de 14 de dezembro de 2006, serão adotados os seguintes procedimentos:

10.5.2.1 Será assegurada, como critério de desempate, preferência de contratação para as microempresas e empresas de pequeno porte, entendendo-se por empate aquelas situações em que as propostas apresentadas pelas microempresas e empresas de pequeno porte sejam iguais ou até 5% (cinco por cento) superiores à proposta mais bem classificada;

10.5.2.2. Para efeito do disposto no subitem acima, ocorrendo o empate, proceder-se-á da seguinte forma:

I – A microempresa ou empresa de pequeno porte mais bem classificada poderá apresentar proposta de preço inferior àquela considerada vencedora do certame, situação em que será adjudicado em seu favor o objeto licitado;

II - Não ocorrendo a contratação da microempresa ou empresa de pequeno porte, na forma do inciso anterior, serão convocadas as remanescentes que porventura se enquadrem na hipótese do subitem 10.5.2.1, na ordem classificatória, para o exercício do mesmo direito;

III - No caso de equivalência dos valores apresentados pelas microempresas e empresas de pequeno porte que se encontrem enquadradas no subitem 10.5.2.1, será realizado sorteio entre elas para que se identifique aquela que primeiro poderá apresentar melhor oferta.

10.5.2.3. A microempresa e a empresa de pequeno porte mais bem classificada será convocada para apresentar nova proposta no prazo máximo de 5 (cinco) minutos após o encerramento dos lances, sob pena de preclusão.

10.5.2.4. Na hipótese da não contratação nos termos previstos no subitem 10.5.2, o objeto licitado será adjudicado em favor da proposta originalmente vencedora do certame;

10.5.2.5. O disposto neste item somente se aplicará quando a melhor oferta inicial não tiver sido apresentada por microempresa ou empresa de pequeno porte;

10.5.3 Constatado o atendimento das exigências fixadas no Edital, a licitante será declarada vencedora.

10.5.4 Cumpridas as etapas anteriores, o Pregoeiro verificará a habilitação do Licitante conforme disposições contidas no presente Edital.

10.6. Se a proposta de preços não for aceitável ou se o Licitante não atender às exigências habilitatórias, o Pregoeiro examinará a proposta de preços subsequente e, assim sucessivamente, na ordem de classificação, até a apuração de uma proposta de preços que atenda ao Edital, sendo o respectivo Licitante declarado vencedor e a ele adjudicado o objeto do certame.

10.6.1. Ocorrendo a situação a que se refere o inciso anterior, o Pregoeiro poderá negociar com o licitante para que seja obtido preço melhor.

10.7. Será aceito apenas o registro de uma única proposta de preços vencedora para cada item, existindo a possibilidade de convocar Licitantes na ordem de classificação, e assim sucessivamente, caso haja desclassificação ou inabilitação ou ainda desistência da vencedora.

10.7.1. A licitante que desistir dos lances ofertados sujeitar-se-á às penalidades estabelecidas no item 21 deste edital

10.8. Atendidas as especificações do Edital, estando habilitada a licitante e tendo sido aceito o menor preço apurado, o Pregoeiro declarará a empresa vencedora da licitação.

10.9. A indicação do lance vencedor, a classificação dos lances apresentados e demais informações relativas à sessão pública do Pregão Eletrônico constarão de ata divulgada no Sistema Eletrônico, sem prejuízo das demais formas de publicidade prevista na legislação pertinente.

10.10. A proposta de preços original devidamente atualizada com o último lance, e respectivos documentos anexos, se for o caso, deverão ser enviados, **VIA SEDEX**, para o BANCO DO ESTADO DO PARÁ S/A, no endereço Av. Presidente Vargas, 251 – 6º andar – Belém-Pará – Bairro do Comércio - Belém – PA, CEP: 66.010.000 no prazo máximo de 02 (dois) dias úteis da indicação do(s) licitante(s) vencedora(s).

11. DOS CRITÉRIOS DE JULGAMENTO DA PROPOSTA DE PREÇOS

11.1. O julgamento da Proposta de preços dar-se-á pelo critério de **MENOR PREÇO TOTAL DO ITEM**, observadas as especificações técnicas e os parâmetros mínimos de desempenho definidos no Edital.

11.2. O Pregoeiro efetuará o julgamento das propostas de preços, e poderá negociar pelo sistema eletrônico, diretamente com o licitante que tenha apresentado o lance de menor valor, bem assim decidir sobre sua aceitação.

11.3. O empate entre dois ou mais licitante somente ocorrerá quando houver igualdade de preços entre propostas e quando não houver lances para definir o desempate. Neste caso, o desempate ocorrerá por meio de sorteio a ser realizado em sessão pública.

11.4. Será admitido apenas 01(um) licitante vencedor para cada item.

11.5. Não será motivo de desclassificação simples omissões que sejam irrelevantes para o entendimento da proposta de preços, que não venham causar prejuízo para o BANPARÁ S/A e nem firam os direitos dos demais licitantes.

11.6. O resultado desta licitação será publicado no Diário Oficial do Estado do Pará e no site www.comprasnet.gov.br.

12. DA HABILITAÇÃO

12.1. Para habilitação neste Pregão Eletrônico, a empresa interessada deverá estar cadastrada no Sistema de Cadastramento Unificado de Fornecedores - SICAF, com os documentos em plena validade, a qual será verificada "online", atendendo, ainda, às seguintes condições:

12.1.1. Apresentar **DECLARAÇÃO DE INEXISTÊNCIA DE FATO SUPERVENIENTE IMPEDITIVO DE SUA HABILITAÇÃO**, atestando a inexistência de circunstâncias que impeçam a empresa de participar do processo licitatório, nos termos do modelo constante do **Anexo III** deste Edital, assinada por sócio, dirigente, proprietário ou procurador da Licitante, com o número da identidade do declarante.

12.1.2. DECLARAÇÃO DO LICITANTE DE QUE NÃO POSSUI EM SEU QUADRO DE PESSOAL EMPREGADO(S) MENOR (ES) DE 18 (DEZOITO) ANOS EM TRABALHO NOTURNO, PERIGOSO OU INSALUBRE E DE 16 (DEZESSEIS) ANOS EM QUALQUER TRABALHO, salvo na condição de aprendiz, a partir de 14 (quatorze) anos, nos termos do inciso XXXIII, do art. 7º, da Constituição Federal de 1988, conforme modelo constante do **Anexo IV** deste Edital;

12.1.3. ATESTADO OU DECLARAÇÃO DE CAPACIDADE TÉCNICA, fornecida por pessoa jurídica de direito público ou privado, comprovando que a empresa Licitante forneceu objeto compatível em características, quantidades e prazos, com o objeto da presente licitação, conforme modelo constante do **Anexo V** deste Edital.

12.1.4. Habilitação jurídica:

- a) Registro comercial, no caso de empresa individual;
- b) Ato constitutivo, estatuto ou contrato social em vigor e com todas as suas alterações, ou a consolidação, se houver, devidamente registrado, em se tratando de sociedades empresárias. No caso de sociedades empresárias ou sociedades por ações, deverão ser acompanhados de documentos de eleição de seus administradores, no qual deverá estar contemplado, dentre os objetivos sociais, a execução de atividades da mesma natureza ou compatíveis com o objeto da licitação;
- c) Inscrição do ato constitutivo no órgão competente acompanhada, no caso de sociedades simples, de prova da diretoria em exercício;
- d) Decreto de autorização, em se tratando de empresa ou sociedade estrangeira em funcionamento no País, e ato de registro ou autorização para funcionamento expedido pelo órgão competente, quando a atividade assim o exigir.

12.1.5. Regularidade fiscal e Trabalhista.

- a) Prova de inscrição no Cadastro Nacional de Pessoas Jurídicas – CNPJ;
- b) Prova de regularidade com as fazendas públicas: federal (inclusive dívida ativa), estadual (se a sede da empresa for dentro do Estado do Pará, a regularidade será comprovada por meio de duas certidões: tributária e não tributária) e municipal (se a sede da empresa for dentro do município de Belém, a regularidade será comprovada por meio de uma única certidão, em conformidade com o disposto na Instrução Normativa n.º 06/2009 – GABS/SEFIN).”.
- c) Certidão Negativa de Débito – CND, emitida pelo Instituto Nacional do Seguro Social – INSS;
- d) CRF - Certificado de Regularidade do FGTS, emitido pela Caixa Econômica Federal;
- e) Certidão Negativa de Débitos Trabalhistas.

12.1.6. Qualificação econômico-financeira:

- a) Balanço Patrimonial e demonstrações contábeis do último exercício social, já exigíveis e apresentados na forma da lei, vedada a substituição por balancetes ou balanços provisórios, podendo ser atualizados por índices oficiais, quando encerrados há mais de 03 (três) meses da data da Sessão Pública. Devem ser nomeados os valores do Ativo Circulante (AC) e do Passivo Circulante (PC), de modo a extrair-se Índice de Liquidez Geral (LG), Índice de Liquidez Corrente (LC) e Solvência Geral, **superior a um (>1)**, resultante da aplicação da seguinte fórmula, com os valores extraídos de seu Balanço Patrimonial ou apurados mediante consulta *on line* no caso de empresas inscritas no SICAF:

LG = $\frac{\text{Ativo Circulante} + \text{Realizável a Longo Prazo}}{\text{Passivo Circulante} + \text{Exigível a Longo Prazo}}$

LC = $\frac{\text{Ativo Circulante}}{\text{Passivo Circulante}}$

SG = $\frac{\text{Ativo Total}}{\text{Passivo Circulante} + \text{Exigível a Longo Prazo}}$

a.1) A licitante que apresentar índices econômicos **iguais ou inferiores a um (≤ 1)** em qualquer dos índices de Liquidez Geral, Solvência Geral e Liquidez Corrente, deverá comprovar que possui patrimônio líquido de no mínimo de 10% (dez por cento) do valor da contratação.

b) Certidão negativa de Pedido de falência ou recuperação judicial ou Extrajudicial, expedida pelo Cartório Distribuidor da sede da pessoa jurídica; **sendo que as Certidões que não expressem a validade, só serão admitidas como válidas se emitidas a menos de 180 (cento e oitenta) dias anteriores à abertura da sessão.**

12.2. Os documentos necessários à habilitação quando estiverem desatualizados no Sistema SICAF ou quando não estiverem nele contemplados, deverão ser encaminhados via fax conforme os prazos estabelecidos no item 12.3. Da mesma forma, os originais, ou cópia autenticada em Cartório competente, ou publicação em Órgão da imprensa oficial dos referidos documentos, deverão ser encaminhados via SEDEX, nos termos do item 12.4 abaixo.

12.3. O Licitante que for declarado vencedor do presente Pregão deverá encaminhar via fac-símile, no número (91) 3348-3216 ou para o e-mail cpl@banparanet.com.br, os documentos necessários para habilitação, à proposta de preços atualizada com o último lance e juntamente, com os anexos, quando for o caso, no prazo a ser fixado pelo Pregoeiro no momento da sessão pública, podendo ser prorrogado a critério da mesma.

12.3.1. A documentação a que faz referência o item 12.3, quando encaminhada via e-mail, deverá estar digitalizada, devidamente assinada.

12.3.2. Quando a proposta de preços e as declarações constantes dos itens 12.1.1 e 12.1.2 forem assinadas por um preposto da empresa que não seja seu sócio administrador ou proprietário, o licitante também deverá enviar via fax ou e-mail instrumento público ou particular de procuração ou documento equivalente, com firma reconhecida, com poderes especiais para responder, formular ofertas e lances de preços, recorrer e praticar todos os demais atos pertinentes ao certame, em nome do proponente.

12.3.3. O licitante que deixar de encaminhar a documentação acima especificada no prazo definido pelo Pregoeiro será DESCLASSIFICADO e/ou INABILITADO do certame, conforme o caso.

12.3.1 O licitante que deixar de encaminhar a documentação acima especificada no prazo definido pelo Pregoeiro será DESCLASSIFICADO do certame.

12.4. O licitante que for declarado vencedor do presente Pregão Eletrônico e que encaminhar os documentos de habilitação via fac-símile, deverá enviá-los para o BANPARÁ S/A, no prazo máximo de 02 (dois) dias úteis VIA SEDEX.

12.5. As microempresas e empresas de pequeno porte, por ocasião da participação em certames licitatórios, deverão apresentar toda a documentação exigida para efeito de comprovação de regularidade fiscal, mesmo que esta apresente alguma restrição;

12.5.1 Havendo alguma restrição na comprovação da regularidade fiscal, será assegurado o prazo de 2 (dois) dias úteis, cujo termo inicial corresponderá ao momento em que o proponente for declarado o vencedor do certame, prorrogáveis por igual período, a critério da Administração Pública, para a regularização da documentação, pagamento ou parcelamento do débito, e emissão de eventuais certidões negativas ou positivas com efeito de certidão negativa;

12.5.2. A não regularização da documentação, no prazo previsto no subitem anterior, implicará decadência do direito à contratação, sem prejuízo das sanções previstas no art. 81 da Lei no 8.666, de 21 de junho de 1993, sendo facultado à Administração convocar os licitantes remanescentes, na ordem de classificação, ou revogar a licitação.

12.6. Não serão aceitos “protocolos de entrega” ou “solicitação de documento” em substituição aos documentos requeridos no presente Edital e seus Anexos.

12.7. A licitante estrangeira deverá apresentar todos os documentos equivalentes aos exigidos as Licitantes brasileiras, autenticados pelos respectivos consulados ou embaixadas e traduzidos por tradutor juramentado no Brasil, no caso de ser considerada vencedora.

12.8. O não atendimento de qualquer das condições aqui previstas provocará a inabilitação do licitante.

13. DOS RECURSOS

13.1. Qualquer licitante poderá, durante a sessão pública, de forma imediata e motivada, explicitando sucintamente suas razões, imediatamente após a divulgação da vencedora, em campo próprio do Sistema Eletrônico, manifestar sua intenção de recorrer.

13.2. Será concedido ao licitante que manifestar a intenção de interpor recurso o prazo de 03 (três) dias úteis para apresentar as razões de recurso, ficando os demais licitantes, desde logo, intimados para, querendo, apresentarem contrarrazões em igual prazo, que começará a contar do término do prazo do recorrente, sendo-lhes assegurada vista imediata dos elementos indispensáveis a defesa dos seus interesses.

13.3. A falta de manifestação imediata e motivada da Licitante importará a decadência do direito de recurso e adjudicação do objeto pelo Pregoeiro ao vencedor.

13.4. O acolhimento do recurso importará na invalidação apenas dos atos insuscetíveis de aproveitamento.

13.5. No julgamento da habilitação e das propostas, o Pregoeiro poderá sanar erros ou falhas que não alterem a substância das propostas, dos documentos e sua validade jurídica, mediante despacho fundamentado, registrado em ata e acessível a todos, atribuindo-lhes validade e eficácia para fins de habilitação e classificação.

13.6. Decididos os recursos e constatada a regularidade dos atos praticados, a Autoridade Competente adjudicará o objeto e homologará o resultado da licitação para determinar a contratação.

13.7. Os autos do processo permanecerão com vista franqueada aos interessados, no BANCO DO ESTADO DO PARÁ S/A, localizado à Av. Presidente Vargas, 251 – 6º andar – Bairro do Comércio – Belém-Pará– CEP: 66.010-000, no horário de 09h00min as 14h0min.

14. DA ADJUDICAÇÃO E DA HOMOLOGAÇÃO

14.1. A adjudicação e homologação somente serão efetivadas:

- a) Se não houver manifestação dos licitantes da intenção de interpor recursos, devidamente registrada em ata durante o transcurso da sessão do Pregão;
- b) Após o deferimento ou indeferimento dos recursos interpostos e dado conhecimento dos seus resultados.

14.2. A adjudicação do objeto ao licitante vencedor será **POR ITEM** e ficará sujeita à homologação da autoridade competente.

14.3. Se, por motivo de força maior, a adjudicação não puder ocorrer dentro do período de validade da proposta, e, em havendo interesse do BANPARÁ, este poderá solicitar prorrogação geral da validade acima referida, por igual prazo, no mínimo.

14.4 EM OBSERVÂNCIA AO DISPOSTO NO ITEM 20.1 ABAIXO, A EMPRESA VENCEDORA DEVERÁ APRESENTAR O NÚMERO DA AGÊNCIA E CONTA CORRENTE ABERTA NO BANPARÁ, cuja abertura, obrigatoriamente, deverá ser feita no prazo máximo de até 05 (cinco dias) consecutivos contados do recebimento da Nota de Empenho.

15. DO PRAZO PARA RETIRADA DA NOTA DE EMPENHO

15.1. Depois de homologado o resultado desta licitação, o BANPARÁ convocará o licitante/adjudicatária para retirada da nota de empenho (Anexo VI), ou a entregará diretamente.

15.1.1. A convocação de que trata o subitem anterior deverá ser atendida no prazo máximo de 05 (cinco) dias úteis, prorrogável uma única vez, a critério do BANPARÁ, sob pena de decair o direito à contratação, sem prejuízo das sanções previstas em lei.

15.2. É facultado ao BANPARÁ, quando o proponente vencedor se recusar a retirar a nota de empenho no prazo e nas condições estabelecidas, ou ainda, quando o BANPARÁ rescindir o contrato por inadimplência, convocar os licitantes remanescentes, na ordem de classificação, para fazê-lo em igual prazo, ou revogar a licitação, independentemente das sanções previstas neste Edital.

15.3. A recusa injustificada do licitante vencedora em aceitar ou retirar a nota de empenho, dentro do prazo estabelecido pelo BANPARÁ, caracteriza o descumprimento total das obrigações assumidas, sujeitando-a as penalidades legalmente estabelecidas.

16. DAS OBRIGAÇÕES DA LICITANTE ADJUDICATÁRIA/CONTRATADA

16.1. Além das obrigações expostas em Termo de Referência (Anexo I), a ADJUDICATÁRIA/CONTRATADA fica vinculada a:

- a) Assinar o Contrato ou retirar a Nota de Empenho;
- b) Cumprir fielmente as obrigações enunciadas no Contrato – anexo VI deste edital;
- c) Entregar os bens em prazo não superior ao estabelecido no anexo I deste edital, bem como em conformidade com as especificações exigidas no Termo de Referência. Caso a entrega não seja feita dentro do prazo ou fora das especificações exigidas no edital, a **CONTRATADA** ficará sujeita à multa estabelecida neste edital e seus anexos;
- d) Responder pelos encargos fiscais, trabalhistas, previdenciários e comerciais resultantes da adjudicação deste Pregão, bem como, pelas despesas decorrentes da entrega dos bens;
- e) Abrir conta-corrente no **BANPARÁ**, na forma do que dispõe o Decreto Estadual nº 877/2008.
- f) Responder, integralmente, por perdas e danos que vier a causar ao BANPARÁ ou a terceiros em razão de ação ou omissão, dolosa ou culposa, sua ou dos seus prepostos, independentemente de outras cominações contratuais ou legais a que estiver sujeita;
- g) Manter-se durante a execução dos serviços em compatibilidade com as obrigações assumidas, todas as condições de habilitação e qualificação exigidas por lei e neste edital, bem como, quanto ao cumprimento da emenda constitucional nº 42 à Constituição do Estado do Pará, de 04 de junho de 2008, devendo a empresa contratada, por ocasião da assinatura do Contrato, apresentar declaração de que emprega pessoas com deficiência, na forma prevista na referida emenda;
- h) Emitir Nota Fiscal Eletrônica – Nfe, modelo 55, nos termos do Protocolo ICMS 42/2009 de 03 de julho de 2009.

16.2. A CONTRATADA deverá assegurar garantia pelo prazo de 12 (doze) meses, conforme Termo de Referência, item 6..

16.2.1. Durante o prazo de garantia, o contratado obriga-se a substituir ou reparar, às suas expensas, qualquer produto que apresente defeito que não seja decorrente do desgaste natural ou do incorreto manuseio do produto, no prazo de até 05 (cinco) dias úteis, a contar da solicitação do CONTRATANTE.

16.2.2. Incumbe ao contratado o ônus da prova da origem do defeito.

16.3. A ADJUDICATÁRIA/CONTRATADA não será responsável:

- a) Por qualquer perda ou dano resultante de caso fortuito ou força maior;
- b) Por quaisquer trabalhos, serviços ou responsabilidades não previstos neste Edital.

16.4. O BANPARÁ não aceitará, sob nenhum pretexto, a transferência de responsabilidade da ADJUDICATÁRIA/CONTRATADA para outras entidades, sejam fabricantes, representantes ou quaisquer outros.

16.5. Os prazos de adimplemento das obrigações contratadas admitem prorrogação nos casos e condições especificados no § 1º do art. 57 da Lei nº 8.666/93, devendo a solicitação dilatória, sempre por escrito, fundamentada e instruída com os documentos necessários à comprovação das alegações, ser recebida contemporaneamente ao fato que ensejá-la, sendo considerados injustificados os atrasos não precedidos da competente prorrogação.

17. DAS OBRIGAÇÕES DO BANPARÁ

17.1. O BANPARÁ, após a assinatura do Contrato ou recebimento da Nota de Empenho, compromete-se a:

- a) Proporcionar todas as facilidades indispensáveis à boa execução das obrigações contratuais, inclusive permitindo o acesso de empregados, prepostos ou representantes da **CONTRATADA**, se houver necessidade, desde que estejam devidamente identificados, às dependências do BANPARÁ;
- b) Designar o responsável pela requisição e fiscalização e recebimento dos materiais objeto desta licitação;
- c) Promover os pagamentos dentro do prazo estipulado para tal;
- d) Atestar as faturas correspondentes aos materiais entregues;
- e) Homologar os produtos entregues pela **CONTRATADA**;
- f) Proporcionar todas as facilidades para que a empresa vencedora possa desempenhar o fornecimento do material dentro das normas propostas no edital de licitação e documentação pertinente a referida licitação.

18. DO RECEBIMENTO DO OBJETO DA LICITAÇÃO

18.1. O objeto desta licitação será recebido por funcionário designado ou comissão, na forma do art. 15, §8º, da Lei 8.666/93, nos prazos e nos termos estabelecidos no referido Termo de Referência.

18.2. O recebimento definitivo não exclui as responsabilidades civil e penal da ADJUDICATÁRIA.

18.3. Os bens entregues em desacordo com o especificado neste instrumento convocatório e na proposta da ADJUDICATÁRIA serão rejeitados parcialmente ou totalmente, conforme o caso, obrigando-se a CONTRATADA a substituí-los (por

completo) no prazo máximo de 05 (cinco) dias úteis, a contar da notificação realizada pelo BANPARÁ, sem prejuízo das sanções cabíveis.

19. DA FISCALIZAÇÃO DA EXECUÇÃO CONTRATUAL

19.1 O BANPARÁ, através de funcionário ou comissão, doravante designado como FISCALIZAÇÃO, efetuará a fiscalização e o acompanhamento da execução do objeto contratado, podendo a qualquer tempo exigir que a empresa CONTRATADA que forneça os elementos necessários ao esclarecimento de dúvidas relativas ao fornecimento, tais como demonstrativos de custos, notas fiscais, etc.

19.2. Os bens fornecidos, bem como o material utilizado na sua execução, estarão sujeitos à aceitação pela FISCALIZAÇÃO, a quem caberá direito de recusa caso os mesmos não sejam executados de acordo com as especificações constantes do Termo de Referência, o edital ou seus anexos, ou caso se constate, nos mesmos, existências de vícios ou defeitos.

19.3. O aceite dos serviços será formalizado pela FISCALIZAÇÃO através do aceite ou atesto na respectiva nota fiscal. Não obstante o Aceite/Atesto, o FORNECEDOR será responsável pela perfeita execução do objeto contratado, nos termos da legislação civil, penal e profissional, pelo que a fiscalização da execução dos serviços, não diminui ou substitui a responsabilidade da empresa, decorrente das obrigações pactuadas.

19.4. A CONTRATADA se obriga, às suas expensas, a refazer os serviços executado ou a trocar o material utilizado na sua execução, de modo a adequá-los às especificações do presente Termo de Referência, Edital ou seus anexos, bem como às exigências de qualidade impostas pelas relações de consumo, em geral, na parte que vier a ser recusada, sendo que o ato de recebimento dos mesmos não importa em sua aceitação, que conforme a sua natureza, somente se consumará com o Aceite ou Atesto na Nota Fiscal.

19.5. Quaisquer tolerâncias, concessões ou liberalidades da FISCALIZAÇÃO para com a CONTRATADA, quando não formalizadas mediante termo aditivo, não constituirão precedentes invocáveis e não poderão o poder de alterar as obrigações estabelecidas.

20. DO PAGAMENTO

20.1. O CONTRATANTE efetuará o pagamento via crédito em conta corrente a ser aberta pela CONTRATADA em uma das agências do Banco do Estado do Pará S/A - BANPARÁ, a qual deverá ser indicada na nota fiscal/fatura, conforme dispõe o Decreto do Estado do Pará nº 877/2008.

20.1.1. A EMPRESA VENCEDORA DEVERÁ APRESENTAR o número da agência e conta corrente aberta no BANPARÁ, cuja abertura, obrigatoriamente deverá ser feita no prazo MÁXIMO DE ATÉ 05 (CINCO DIAS) CONSECUTIVOS CONTADOS DO RECEBIMENTO DA NOTA DE EMPENHO.

20.2. O pagamento será efetuado no prazo de 20 (vinte) dias, a contar do recebimento definitivo dos itens e conforme regras estabelecidas no item 10 do termo de referência, anexo I do edital.

20.2.1. A CONTRATADA deverá apresentar nota fiscal/fatura acompanhada da Certidão Negativa de Débito – CND, emitida pelo INSS, e do Certificado de Regularidade do FGTS – CRF e Certidão negativa de débitos trabalhistas.

20.2.2. Será efetuada a retenção na fonte dos tributos e contribuições exigidos pela legislação em vigor, tais como, IR, ICMS, CSLL, COFINS, PIS/PASEP, etc.

20.2.3. As Notas Fiscais/Faturas e Documentação entregues em desacordo serão devolvidas pelo **BANPARA** com as informações que motivaram a rejeição, contando novo prazo para o efetivo pagamento, após visto e homologação na Fatura, exarados pela área técnica. A devolução de notas/faturas não servirá de pretexto para a suspensão dos serviços ou ao descumprimento de cláusulas contratuais.

20.3. Nenhum pagamento será efetuado à ADJUDICATÁRIA/CONTRATADA enquanto pendente de liquidação qualquer obrigação, em especial, quando os documentos comprobatórios de situação regular em relação ao INSS e ao FTGS, apresentados em atendimento às exigências de habilitação, estiverem com a validade expirada, de modo que o pagamento ficará retido até a apresentação de novos documentos dentro do prazo de validade. Esse fato não será gerador de direito a reajustamento de preços ou a atualização monetária.

20.4. A contratada se obrigará a utilizar a Nota Fiscal Eletrônica NF-e Modelo 55, em substituição a Nota Fiscal Modelo 1 ou 1-A (modelo antigo), na totalidade das operações de compras efetuadas pelas Unidades do CONTRATANTE, independente da atividade econômica exercida. Assim sendo, nenhuma nota fiscal modelo 1 ou 1-A será aceita, mesmo que dentro do prazo de validade de uso. Os demais modelos de notas fiscais e cupom fiscal continuam em vigor.

20.5. Ocorrendo atraso no pagamento das faturas ou outros documentos de cobrança emitidos pela **CONTRATADA**, desde que não haja culpa da **CONTRATADA**, incidirá sobre os valores em atraso juros de mora no percentual de 1% (um por cento) ao mês, *pro rata die*, calculados de forma simples sobre o valor em atraso e devidos a partir do dia seguinte ao do vencimento até a data da efetiva liquidação do débito.

20.6. A Contratada, optante pelo Simples, deverá apresentar, juntamente com a nota fiscal/fatura, declaração, conforme modelo constante do Anexo IV da Instrução Normativa SRF nº 480, de 15/12/2004, substituído pelo Anexo IV constante da IN RFB nº 791, de 10 de dezembro de 2007. Caso não o faça, ficará sujeita à retenção de imposto e contribuições, de acordo com a referida Instrução.

21. DAS PENALIDADES

21.1 O **LICITANTE** será sancionado com o impedimento de licitar e contratar com o BANPARA e será descredenciado no SICAF e no cadastro de fornecedores do BANPARA, pelo prazo de até 5 (cinco) anos, e demais cominações legais, nos seguintes casos:

- a) Cometer fraude fiscal;
- b) Apresentar documento falso;
- c) Fizer declaração falsa;

- d) Comportar-se de modo inidôneo. Reputar-se-ão inidôneos atos como os descritos nos artigos. 90, 92, 93, 94, 95 e 97 da Lei nº 8.666/93;
- e) Não assinar o contrato ou retirar a nota de empenho no prazo estabelecido;
- f) Deixar de entregar a documentação exigida no certame;
- g) Não manter a proposta, incidindo também nesta hipótese a não apresentação de amostra e dos documentos exigidos na licitação.

21.2 Na análise do descumprimento, desde que o ato da licitante não resulte em prejuízos para o BANPARA, poderá ser aplicada a penalidade de ADVERTÊNCIA.

21.3 Verificado o descumprimento ao presente Edital, o Pregoeiro, solicitará mediante e-mail a apresentação de defesa no prazo de 05 (cinco) dias.

21.3.1. Findo o referido prazo, com apresentação ou não das razões da empresa, o Pregoeiro, submeterá o processo à Diretoria Administrativa, com sugestão quanto ao arquivamento ou aplicação de penalidade, para decisão;

21.3.2. Da decisão o LICITANTE será notificado mediante e-mail ou carta com Aviso de Recebimento, para querendo, apresentar eventual recurso à decisão no prazo de 05 (cinco) dias, o qual será julgado pela Presidência da Instituição.

21.4. No caso de atraso injustificado, execução parcial ou inexecução do Contrato, a CONTRATADA ficará sujeita, sem prejuízo das responsabilidades civil e criminal, ressalvados os casos devidamente justificados e comprovados, a critério da Administração e ainda garantida prévia e ampla defesa, às seguintes cominações administrativas, cumulativamente ou não, com as penalidades previstas neste instrumento, sem prejuízo da apuração das perdas e danos:

- a) advertência;
- b) multa;
- c) suspensão temporária de participar de licitações e impedimento de contratar com o BANPARÁ, por prazo não superior a 05 (cinco) anos;
- d) declaração de inidoneidade para licitar ou contratar com a administração Pública, enquanto perdurarem os efeitos normativos da punição ou até que seja promovida a reabilitação.

21.5 A sanção de **advertência** poderá ser aplicada nas seguintes hipóteses:

- a) descumprimento parcial das obrigações e responsabilidades assumidas contratualmente;
- b) outras ocorrências que possam acarretar transtornos ao desenvolvimento dos serviços do **CONTRATANTE**, a critério do **CONTRATANTE**, desde que não caiba aplicação de sanção mais grave.

21.6 A **multa** poderá ser cominada em razão do atraso injustificado no cumprimento do objeto, de prazos estipulados ou descumprimento de obrigações contratuais, nas seguintes hipóteses e percentuais:

- a) **Multa moratória de 0,5% ao dia limitado a 7,5% (sete e meio por cento) apurada sobre o valor do bem objeto de atraso**, no descumprimento do prazo

de entrega, sem prejuízo das perdas e danos e lucros cessantes sofridos pelo Banco.

a.1.) Nesta hipótese, o atraso injustificado por período superior a 15 (quinze) dias caracterizará o descumprimento total da obrigação, punível com multa de 10% (dez por cento) apurada sobre o valor total adjudicado, ficando a critério da Administração a rescisão contratual na forma do art. 78 da Lei 8.666/93.

b) Multa de 10% (dez por cento) por infração contratual, apurada sobre o *valor global adjudicado à contratada*, em face do descumprimento de quaisquer das cláusulas e condições pactuadas, e, ainda, na recusa do CONTRATADO em:

b.1.) Assinar o contrato no prazo estipulado ou entregar a declaração de que emprega pessoas com deficiência, na forma prevista na Emenda Constitucional nº 42, de 04 de junho de 2008, à Constituição do Estado do Pará;

b.2.) Abrir a conta corrente exigida na forma do item 16.1 alínea “e” do Edital.

b.3.) Cumprir fielmente as obrigações decorrentes do presente Edital, Termo de referência e Contrato;

b.4.) responder pelos encargos trabalhistas, previdenciários, fiscais e comerciais resultantes desta contratação;

c) Multa de 20% (vinte por cento) apurada sobre o *valor global estimado do contrato* no caso rescisão por falta imputada à **CONTRATADA**, sem prejuízo das perdas e danos e lucros cessantes sofridos pelo Banco.

d) O CONTRATANTE poderá aplicar, cumulativamente, à **CONTRATADA** as multas previstas contratualmente.

21.7 As multas poderão ser aplicadas cumulativamente com as sanções de advertência, suspensão temporária ou declaração de inidoneidade.

21.8 A aplicação das multas acima não obsta que o **CONTRATANTE** rescinda unilateralmente o instrumento contratual e aplique as demais sanções.

21.9 O valor da multa, a critério do CONTRATANTE, poderá ser descontado do(s) pagamento(s) a ser efetuado à CONTRATADA, independentemente de comunicação ou interpelação judicial, observando-se:

a) Se o valor a ser pago à CONTRATADA não for suficiente para cobrir o valor da multa fica a CONTRATADA obrigada a recolher a importância devida no prazo de 15 (quinze) dias, contado da comunicação oficial;

b) Em não sendo realizado o pagamento, a diferença devida poderá descontada da garantia contratual, e, na insuficiência desta, será objeto de cobrança judicial.

b.1.) Caso a garantia seja utilizada, no todo ou em parte para pagamento de multa, esta deve ser complementada no prazo de 10 (dez) dias.

c) Ao valor da multa não adimplida e objeto de cobrança judicial serão acrescidos honorários advocatícios, estes no percentual de 20%, custas judiciais, correção monetária (INPC) e juros na forma do art. 405 do Código

Civil, facultando-se, ainda ao CONTRATANTE a inscrição do inadimplente nos órgãos de cadastro restritivo (SERASA/SPC).

21.10 A suspensão do direito de licitar e contratar com o CONTRATANTE poderá ser aplicada à **CONTRATADA** se, por culpa ou dolo prejudicar ou tentar prejudicar a execução deste ajuste, nos seguintes prazos e situações:

a) por seis meses:

i) atraso no cumprimento das obrigações assumidas contratualmente, que tenha acarretado prejuízos financeiros para o **CONTRATANTE**;

ii) execução insatisfatória do objeto deste ajuste, se antes tiver havido aplicação da sanção de advertência ou multa, na forma do que dispõem os itens 21.2 e 21.3 deste edital.

b) por dois anos:

i) não conclusão dos serviços contratados ou não entrega dos bens contratados;

ii) prestação do serviço/fornecimento de bens em desacordo com o termo de referência, constante do Anexo I do edital, não efetuando sua correção após solicitação do **CONTRATANTE**;

iii) cometimento de quaisquer outras irregularidades que acarretem prejuízo ao **CONTRATANTE**, ensejando a rescisão do contrato por sua culpa;

iv) condenação definitiva por praticar, por meios dolosos, fraude fiscal no recolhimento de quaisquer tributos;

v) apresentação, ao **CONTRATANTE**, de qualquer documento falso ou falsificado, no todo ou em parte, com o objetivo de participar da licitação ou para comprovar, durante a execução do contrato, a manutenção das condições apresentadas na habilitação;

vi) demonstração, a qualquer tempo, de não possuir idoneidade para licitar e contratar com o **CONTRATANTE**, em virtude de atos ilícitos praticados;

vii) ocorrência de ato capitulado como crime pela Lei nº 8.666/93, praticado durante o procedimento licitatório, que venha ao conhecimento do **CONTRATANTE** após a assinatura do Contrato;

viii) reprodução, divulgação ou utilização, em benefício próprio ou de terceiros, de quaisquer informações de que seus empregados tenham tido conhecimento em razão da execução desta contratação, sem consentimento prévio do **CONTRATANTE**;

c) por cinco anos, nos termos do art. 7º da Lei nº. 10.520/2002, no caso da empresa convocada dentro do prazo de validade da sua proposta, não celebrar o contrato, deixar de entregar ou apresentar documentação falsa exigida para o certame, ensejar o retardamento da execução de seu objeto, não manter a proposta, falhar ou fraudar na execução do contrato, comportar-se de modo inidôneo ou cometer fraude fiscal sem prejuízo das multas previstas em edital e no contrato e das demais cominações legais.

21.11 A declaração de inidoneidade poderá ser proposta ao Secretário de Estado da Fazenda quando constatada a má-fé, ação maliciosa e premeditada em prejuízo

do **CONTRATANTE**, evidência de atuação com interesses escusos ou reincidência de faltas que acarretem prejuízo ao **CONTRATANTE** ou aplicações sucessivas de outras penalidades.

21.12 Verificado o descumprimento dos termos do presente Edital, Contrato/Nota de Empenho ou seus anexo, será instaurado procedimento administrativo pela autoridade competente, no qual será assegurado a ampla defesa e o contraditório, com prazos de defesa e recurso de 05 (cinco) dias úteis, a contar do recebimento de notificação.

21.13. A critério da Administração poderá ser realizada a retenção do valor da(s) multa(s), o qual, após a conclusão do processo administrativo, garantida ampla defesa, será devolvido devidamente corrigidos pelo índice da poupança, caso o julgamento seja favorável à **CONTRATADA**.

21.14 As penalidades serão obrigatoriamente registradas, e no caso de suspensão de licitar, a ADJUDICATÁRIA/CONTRATADA será descredenciada por igual período, sem prejuízo das multas previstas no edital e das demais cominações legais;

22. DAS CONDIÇÕES DE CONTRATAÇÃO

22.1. A empresa **CONTRATADA**, como condição prévia ao recebimento da Nota de Empenho, deverá apresentar Declaração de que emprega pessoas com deficiência, na forma prevista na Emenda Constitucional nº 42, de 04 de junho de 2008, à Constituição do Estado do Pará.

23. DAS ALTERAÇÕES:

23.1 Eventuais alterações contratuais reger-se-ão pela disciplina do art. 65 da Lei nº 8.666, de 1993.

23.2. A **CONTRATADA** é obrigada a aceitar, nas mesmas condições contratuais, os acréscimos ou supressões que se fizerem necessário, até o limite de 25% (vinte e cinco por cento) do valor inicial atualizado adjudicado.

24. DA RESCISÃO:

24.1 Constituem motivos para a rescisão do contrato:

- a) O não cumprimento das obrigações pactuadas, especificações, projetos ou prazos;
- b) O cumprimento irregular das obrigações pactuadas, especificações, projetos e prazos;
- c) A lentidão do seu cumprimento, levando a Administração a comprovar a impossibilidade da conclusão do fornecimento, nos prazos estipulados;
- d) O atraso injustificado no início do fornecimento;
- e) A paralisação do fornecimento, sem justa causa e prévia comunicação à Administração;
- f) A subcontratação total ou parcial do seu objeto, a associação do contratado com outrem, a cessão ou transferência, total ou parcial, bem

como a fusão, cisão ou incorporação, não admitidas neste edital e no contrato;

- g) O desatendimento das determinações regulares da autoridade designada para acompanhar e fiscalizar a sua execução, assim como as de seus superiores;
- h) O cometimento reiterado de faltas na sua execução, anotadas na forma do § 1º do art. 67 da Lei nº 8.666/93;
- i) A decretação de falência ou a instauração de insolvência civil;
- j) A dissolução da sociedade ou o falecimento do contratado;
- k) A alteração social ou a modificação da finalidade ou da estrutura da empresa, que prejudique a execução do contrato;
- l) Razões de interesse público de alta relevância e de amplo conhecimento justificadas e determinadas pela máxima autoridade da esfera administrativa a que está subordinado o contratante e exaradas no processo administrativo a que se refere o contrato;
- m) A supressão, por parte da Administração, das compras, acarretando modificação do valor inicial do contrato além do limite permitido no § 1º do art. 65 da Lei nº 8.666/93;
- n) A suspensão de sua execução, por ordem escrita da Administração, por prazo superior a 120 (cento e vinte) dias, salvo em caso de calamidade pública, grave perturbação da ordem interna ou guerra, ou ainda por repetidas suspensões que totalizem o mesmo prazo, independentemente do pagamento obrigatório de indenizações pelas sucessivas e contratualmente imprevistas desmobilizações e mobilizações e outras previstas, assegurado ao contratado, nesses casos, o direito de optar pela suspensão do cumprimento das obrigações assumidas até que seja normalizada a situação;
- o) O atraso superior a 90 (noventa) dias dos pagamentos devidos pela Administração decorrentes do fornecimento, ou parcelas destes, já recebidas, salvo em caso de calamidade pública, grave perturbação da ordem interna ou guerra, assegurado ao contratado o direito de optar pela suspensão do cumprimento de suas obrigações até que seja normalizada a situação;
- p) A não liberação, por parte da Administração, de área, local ou objeto para execução do fornecimento, nos prazos contratuais;
- q) A ocorrência de caso fortuito ou de força maior, regularmente comprovada, impeditiva da execução do contrato;
- r) Descumprimento do disposto no inciso V do art. 27 da Lei nº 8.666/93, sem prejuízo das sanções penais cabíveis.

24.2. A rescisão, devidamente motivada nos autos, será precedida de procedimento administrativo, assegurado o contraditório e a ampla defesa. Assegura-se ao CONTRATANTE, no caso de rescisão culposa assegura-se à administração, sem prejuízo das sanções cabíveis, os direitos estabelecidos no art. 80 da Lei 8.666/93.

25. DA FRAUDE E DA CORRUPÇÃO

25.1. Os licitantes deverão observar os mais altos padrões éticos durante o processo licitatório, estando sujeitas às sanções previstas na legislação brasileira.

26. DO FORO

26.1. As questões decorrentes da execução deste edital, que não possam ser dirimidas administrativamente, serão processadas e julgadas na Justiça Comum, no Foro da cidade de Belém/PA, com exclusão de qualquer outro, por mais privilegiado que seja.

27. DAS DISPOSIÇÕES FINAIS

27.1 Esta licitação poderá ser revogada total ou parcialmente, ou ainda anulada, sem que caiba indenização aos licitantes em consequência do ato, nos termos da legislação vigente.

27.2 A presente licitação poderá ter a sua abertura adiada ou transferida para outra data, mediante aviso prévio.

27.3 Os documentos exigidos neste procedimento licitatório poderão ser apresentados em original, por meio de fotocópias autenticadas por cartório competente ou servidor da administração, ou fotocópias simples (exceto cópia de FAX) acompanhadas dos originais para cotejo no ato da apresentação.

27.4 As normas que disciplinam este pregão eletrônico serão sempre interpretadas em favor da ampliação da disputa entre os interessados, sem comprometimento da segurança da futura contratação.

27.5 Os licitantes assumem todos os custos de preparação e apresentação de suas propostas e o BANPARÁ não será, em nenhum caso, responsável por esses custos, independentemente da condução ou do resultado do processo licitatório.

27.6 Nenhuma indenização ou ressarcimento serão devidos aos licitantes pela elaboração de proposta ou apresentação de documentos ou de amostras (consumíveis ou não) relativos a esta licitação.

27.7 Da sessão será lavrada ata com a relação das licitantes e todas as ocorrências que interessarem ao certame.

27.8 Sem prejuízo das disposições contidas no Capítulo III – Dos Contratos da Lei n.º 8.666/93, o presente Edital e a proposta da ADJUDICATÁRIA serão partes integrantes da Nota de Empenho a ser firmada com a ADJUDICATÁRIA.

27.9 O instrumento de contrato a ser assinado com a adjudicatária poderá ser alterada nos casos previstos no art. 65 da Lei n.º 8.666/93, desde que haja interesse da Administração Pública.

27.10 O Pregoeiro, ou autoridade superior, poderá promover diligências destinadas a elucidar ou complementar a instrução do processo, em qualquer fase da licitação, fixando prazos para atendimento.

27.11 Os licitantes são responsáveis pela fidelidade e legitimidade das informações e dos documentos apresentados em qualquer fase da licitação.

27.12 A homologação do resultado desta licitação não implicará direito à contratação do objeto pelo BANPARÁ.

27.13 Para fins de aplicação das sanções administrativas constantes no presente edital, o lance é considerado proposta de preços.

27.14 O desatendimento de exigências formais não essenciais, não importará no afastamento do licitante, desde que sejam possíveis a aferição da sua qualificação, e a exata compreensão da sua proposta de preços, durante a realização da sessão pública do Pregão eletrônico.

27.15 O Pregoeiro, ou autoridade superior, poderá subsidiar-se em pareceres emitidos por técnicos ou especialistas no assunto objeto desta licitação.

27.16 Em caso de discrepância entre os anexos e o Edital prevalecerá a redação do instrumento convocatório.

27.17 O Pregoeiro não desclassificará ou inabilitará, qualquer licitante por falta de rubrica, erros ou omissões que não prejudiquem o curso do processo e possa satisfazer as exigências dentro da sessão.

27.18 Para o exercício do direito de preferência para as microempresas e empresas de pequeno porte, aplicar-se-ão, no curso desta licitação, as determinações contidas na Lei Complementar n.º 123/2006, as quais deverão comprovar sua condição quando da apresentação dos documentos relativos à habilitação, resguardando-se ao BANPARÁ S/A a faculdade de realizar diligências que julgar necessárias.

27.19 Aplicam-se a presente licitação, subsidiariamente, as Leis n.º 8.078/1990 - Código de Proteção e Defesa do Consumidor e demais normas legais pertinentes.

27.20 O edital e seus anexos, além de poderem ser lidos e retirados através da internet nos sites www.comprasnet.gov.br, www.banparanet.com.br e www.compraspara.pa.gov.br poderão também ser obtidos no BANPARÁ, SITUADA Av. Presidente Vargas, 251 – 6º andar, no horário de 09h: 00min as 16h: 00min, em dias úteis.

27.21 Para consulta e/ou quaisquer outros esclarecimentos necessários ao perfeito entendimento deste edital, poderão ser obtidos junto à Comissão Permanente de Licitações, pessoalmente, no endereço Av. Presidente Vargas, 251 – 6º andar – CPL – Belém-Pa, ou através do telefone/fax (91) 3348-3391 ou (91) 3348-3392, entre 10h:00min e 16h:00min ou ainda pelo email cpl@banparanet.com.br.

27.22 Toda comunicação oficial se dará através de correspondência com AR ou fac-símile ou por publicação, nos termos da legislação.

Belém-Pará, 30 de janeiro de 2014.

Gabriel Silva

Pregoeiro

ANEXO I - TERMO DE REFERÊNCIA PARA AQUISIÇÃO DE MÓVEIS

1. **Identificação:** Superintendência de Logística (SULOG).
2. **Objeto:** A presente licitação tem como objeto a aquisição de bens móveis comuns do tipo menor preço, para compor o estoque e substituir as que estão em estado de conservação precário e suprir as novas Unidades que estão sendo instaladas, bem como a reserva técnica do BANPARA conforme ITENS abaixo.
3. **Modalidade de Licitação:** PREGÃO ELETRÔNICO.
4. **Das especificações:**
 - 4.1. **Quantidade e descrição:**

ITEM I – SUPORTE METÁLICO PARA IMPRESSORA DE SENHA

A	B	C	D	E
CARACTERÍSTICAS	UNIDADE	QUANT	FORMA DE ENTREGA	PRAZO DE ENTREGA
Suporte Metálico para Impressora de Senha Altura do Pedestal: 1,10 cm Dimensões da base da impressora: 20 cm (largura) x 27 cm (prof.), com bordas laterais de 4 cm. Dimensão da base de sustentação do pedestal: 20 cm x 30 cm, Pintura eletrostática na cor cinza. Obs. Todas as peças metálicas deverão receber tratamento antiferrugem. Garantia: 12 meses	Unidade	62	Montado e Embalado	30 (trinta) dias a contar da assinatura do empenho.

ITEM II – ESTAÇÃO DE TRABALHO

A	B	C	D	E
CARACTERÍSTICAS	UNIDADE	QUANT.	FORMA DE ENTREGA	PRAZO DE ENTREGA
Estação de trabalho Em madeira aglomerada com 25 mm de espessura (MDP); revestida em laminado melamínico de baixa pressão, na cor azul mineral, ref. 7.5B 3/8 – catálogo Munsell, com bordas arredondadas em Post-forming 180° em PVC e acabamento lateral na cor cinza platina ref. 7.5B 7/2 – catalogo Munsell. Estrutura tubular com no mínimo 01mm de espessura, com chapa para passagem de fiação, com pintura em epóxi-pó na cor cinza platina ref. 7.5B 7/2 – catalogo Munsell, com sapata niveladora 5/16 e ponteira interna, contendo: 01 (uma) mesa medindo 1,20 m x 0,80 m com duas gavetas com puxadores tipo alça, na cor alumínio (com 13 cm de largura) ref. 21B, fechadura tipo bico de papagaio e trilho metálico	Unidade	26	Desmontado e Embalado.	30 (trinta) dias a contar da assinatura do empenho.

<p>para facilitar o deslize. 01 (uma) mesa auxiliar medindo: 0,80 m x 0,80 m 01 (uma) conexão angular, medindo 0,80 m x 0,80 m e suportes metálicos para fixá-las nas mesas, por meio de parafusos. Obs. Todas as peças metálicas deverão receber tratamento antiferrugem. Garantia: 12 meses</p>				
---	--	--	--	--

ITEM III – APARADOR DE VIDRO 3 PEÇAS

A	B	C	D	E
CARACTERÍSTICAS	UNIDADE	QUANT.	FORMA DE ENTREGA	PRAZO DE ENTREGA
<p>Aparador de Vidro 3 Peças - 3 peças cilíndricas verticais confeccionadas em aço inoxidável nas medidas: 1,10 m de altura 0,10m de diâmetro - 3 sapatas circulares em chapa comum com acabamento boleado nas medidas: 0,40 m de diâmetro 0,03 m de espessura - 2 prateleiras em vidro temperado de 10mm com acabamento boleado e corte circular nas extremidades nas medidas: 2,00m de comprimento 0,30m de largura 0,03m de espessura Obs. Todas as peças metálicas deverão receber tratamento antiferrugem. Garantia: 12 meses</p>	Unidade	56	Desmontado e Embalado.	30 (trinta) dias a contar da assinatura do empenho.

ITEM IV – CADEIRA TIPO DIRETOR

A	B	C	D	E
CARACTERÍSTICAS	UNIDADE	QUANT.	FORMA DE ENTREGA	PRAZO DE ENTREGA
<p>* Assento e encosto: com estrutura interna em madeira, almofadas em espuma injetada de poliuretano, revestidos em tecido na cor azul – ref. 5B3/10 – catálogo munsell, com 02 (dois) sulcos transversais nas laterais para ventilação. Revestimento posterior do encosto e assento em tecido de PVC ou Vinil na cor preto, recobrimdo a madeira, com acabamento em perfil de PVC grampeado internamente nas bordas. Encosto tipo espaldar alto, fixado com coxim amortecedor com garra protetora em aço e contra-encosto em polipropileno preto. * Dimensões do encosto: - Altura: 46cm - Largura da concha: 42 cm - Espessura: 4 cm * Dimensões do assento: - Largura: 46cm - Profundidade: 46 cm</p>	Unidade	31	Desmontadas e embaladas	30 (trinta) dias a contar da assinatura do empenho.

<p>- Espessura: 4 cm</p> <p>* Regulagem do encosto: uma placa de aço estampado segura o L do encosto, com regulagem de altura do encosto e de profundidade por meio de 2 rosetas de Nylon. Esta placa suporta o pistão a gás (coluna).</p> <p>* Regulagem do assento: com onze taps, micrométrica por dispositivo blindado a gás (a altura da cadeira é alterada por meio de colunas de aço que incorporam o pistão a gás com amortecedor, para evitar impacto do sentar brusco, funcionando com eficiência inclusive na regulagem mínima da poltrona), acionada por meio de alavanca (não sendo aceito parafusos, borboletas ou manípulos roscáveis e etc.).</p> <p>* Sistema de relax: sincronizado do assento e do encosto, ajustável ao peso do usuário, com bloqueio (trava) de inclinação em todas as posições.</p> <p>Coluna/tubo central: pistão a gás com amortecedor. A altura da cadeira é alterada por meio de coluna de aço incorporada ao pistão. Apresenta rolamento e esfera de aço para suavizar o movimento de giro, mola amortecedora central e duas buchas sintetizadas autolubrificantes com blindagem em PVC.</p> <p>* Braços: estrutura em aço pintado em formato de “T”, revestido em polipropileno integral, na cor preto, com 25cm de comprimento e 7cm de largura, com regulagem de altura acionado por meio de botão de pressão na parte lateral da haste do braço.</p> <p>* Pés: 5(cinco) pés com rodízios de nylon, para piso duro, na cor preto.</p> <p>Obs: Todas as peças metálicas deverão receber tratamento antiferrugem. Deve estar em conformidade com a Norma Regulamentadora do Ministério do Trabalho e Emprego NR 17, devendo ser apresentado laudo de conformidade com a Norma ABNT:NBR 13962 e NBR ISSO 9001. Laudos credenciados pela RBLE – Rede Brasileira de Laboratórios acreditados pelo IMETRO(CETEMO) ou IPT. Os laudos devem ser assinados, contendo o número de registro no respectivo Conselho e, os profissionais que assinarem os laudos devem estar aptos a defenderem, em Juízo, o que assinaram.</p> <p>Garantia mínima: 12 meses</p>				
--	--	--	--	--

ITEM V – LIXEIRA ALTA

A	B	C	D	E
CARACTERÍSTICAS	UNIDADE	QUANT.	FORMA DE ENTREGA	PRAZO DE ENTREGA
Lixeira Alta na Cor Preta Material: em Polipropileno Dimensões: 24 cm de Diâmetro 50 cm de Altura. Capacidade: 25 Lts. Garantia mínima: 12 meses.	Unidade	248	Montado e Embalado.	30 (trinta) dias a contar da assinatura do empenho.

ITEM VI – LIXEIRA BAIXA

A	B	C	D	E
CARACTERÍSTICAS	UNIDADE	QUANT.	FORMA DE ENTREGA	PRAZO DE ENTREGA
Lixeira Baixa na Cor Preta Material: em Polipropileno Dimensões: 24 cm de Diâmetro 30 cm de Altura. Capacidade: 15 Lts. Garantia mínima: 12 meses.	Unidade	555	Montado e Embalado.	30 (trinta) dias a contar da assinatura do empenho.

5. Das Amostras:

- 5.1. A licitante que ofertar o menor lance deverá encaminhar 01 (uma) amostra de cada item no prazo máximo de 10 (dias), para análise e aprovação de conformidade com a descrição do bem, antes da adjudicação do objeto.
- 5.2. As amostras deverão ser encaminhadas ao Almoxarifado Central, sito à Avenida Senador Lemos, nº 2671 (Ponte do Galo), Bairro Sacramenta, Belém/PA, no horário de 08:30 às 16:30h em dias úteis.
- 5.3. Os custos de remessa e montagem da amostra são de inteira responsabilidade da licitante, não se admitindo qualquer tipo de ressarcimento por parte do BANPARÁ e serão deduzidas no total para entrega, caso estejam de acordo com o estabelecido no Edital.
- 5.4. A Gerência de Ambiente (GEAMB) deverá elaborar parecer no prazo de 05 (cinco) dias a contar do recebimento do bem para todos os itens, manifestando-se sobre a conformidade ou não do bem às especificações técnicas exigidas.
Na hipótese de rejeição da amostra serão convocados os licitantes subseqüentes, sendo facultado o direito ao recurso no momento oportuno.

6. Da Garantia: A Contratada deverá assegurar garantia dos móveis/utensílios pelo prazo 12 (doze) meses a contar do recebimento definitivo do produto.

7. Da entrega do mobiliário/utensílios:

- 7.1.1. Os itens I, IV, V e VI deverão ser entregues montados e embalados e os itens II e III desmontados e embalados protegidos de forma a preservar sua durabilidade e proteção contra danos. Quanto ao item II e III a montagem deverá ser realizada dentro da região metropolitana de Belém à medida que for solicitado pelo Banco, e deverá ser atendido em até 24h a contar do recebimento da solicitação.
- 7.1.2. O recebimento definitivo dos bens deverá ocorrer no prazo de 07 (sete) dias, observado o art. 73 da Lei 8.666/93.
- 7.2. Os bens deverão ser entregues no Almoarifado Central, sito à Avenida Senador Lemos, nº 2671 (Ponte do Galo), Bairro Sacramenta, Belém/PA, no horário de 08 h 30 às 16 h 30 em dias úteis.
- 7.3. Serão de responsabilidade da Contratada as despesas decorrentes da entrega e montagem dos bens.
- 7.4. É facultado ao BANPARA rejeitar no todo ou em parte os bens entregues em desacordo com as especificações contidas no Edital e seus anexos.

8. Da Assistência Técnica:

- 8.1. A assistência técnica deverá ser comprovada quando da contratação, tão somente com indicação pela licitante vencedora de qual empresa irá prestar a assistência técnica durante o período de garantia oferecido pelo fabricante (sem comprovação de vínculos), informando o endereço de tal empresa, o telefone e o nome da pessoa para contato.

9. Obrigações da Contratada:

- 9.1. A CONTRATADA será responsável por quaisquer danos causados diretamente ao BANPARÁ ou a terceiros, decorrentes de sua culpa ou dolo na execução do objeto licitado.
- 9.2. A CONTRATADA é responsável pelos encargos trabalhistas, previdenciários, fiscais e comerciais, resultante da execução do contrato.
- 9.3. A CONTRATADA deverá manter, durante toda a vigência do contrato, em compatibilidade com as obrigações assumidas, todas as condições de habilitação e qualificação exigidas por lei e neste termo de referência.

10. Do pagamento:

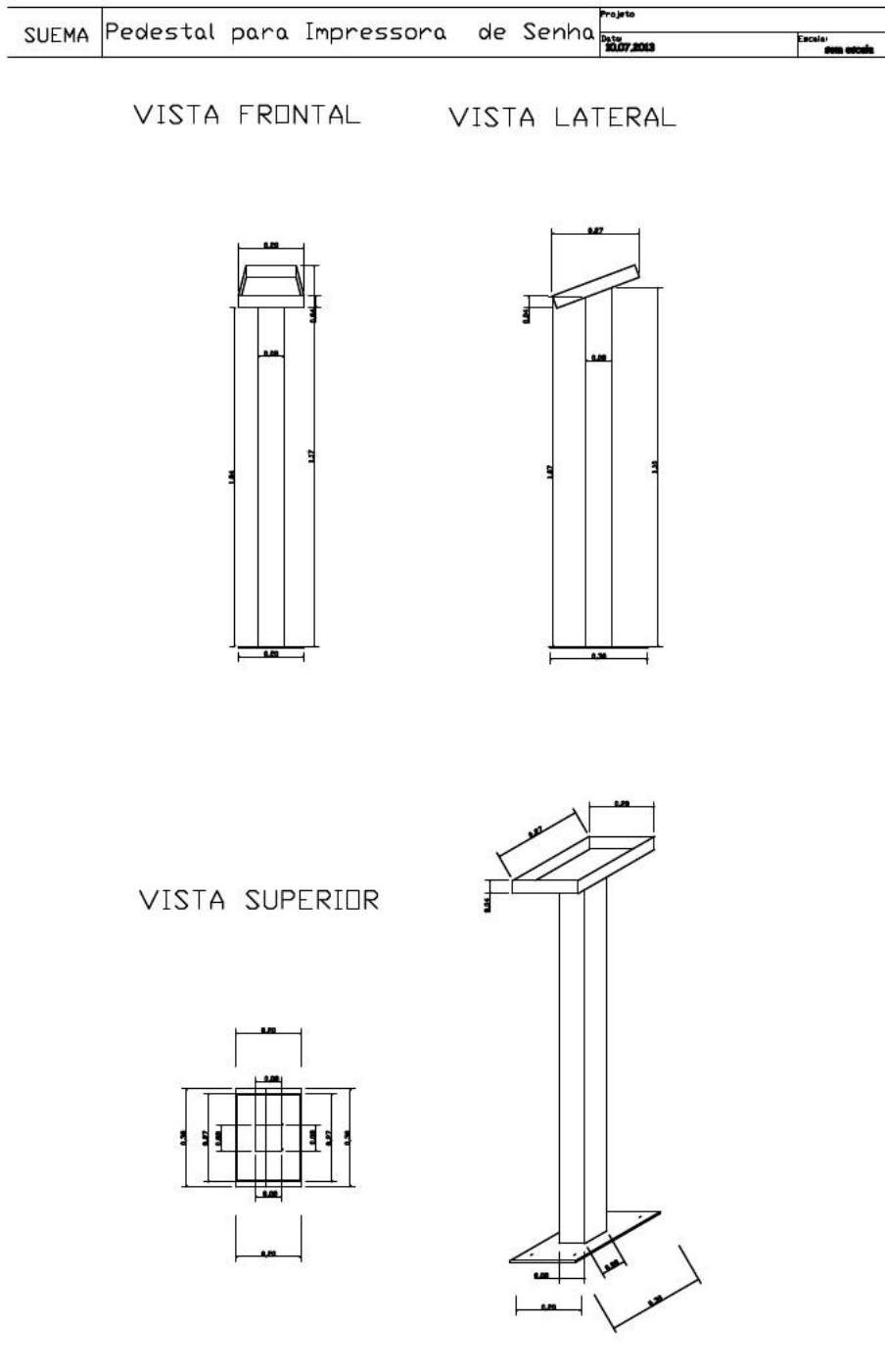
- 10.1. O pagamento será realizado no prazo de 20 (vinte) dias, a contar do recebimento definitivo dos bens.
- 10.2. A CONTRATADA deverá encaminhar nota fiscal em conformidade com a legislação em vigor, processando-se o pagamento mediante crédito em conta bancária mantida no BANPARA, na forma do Decreto Estadual nº 877 de 31 de março de 2008.
- 10.3. A Contratada, optante pelo Simples, deverá apresentar, juntamente com a nota fiscal/fatura, declaração, conforme modelo constante do Anexo IV da Instrução Normativa SRF nº 480, de 15/12/2004, substituído pelo Anexo IV constante da IN RFB nº 791, de 10 de dezembro de 2007.

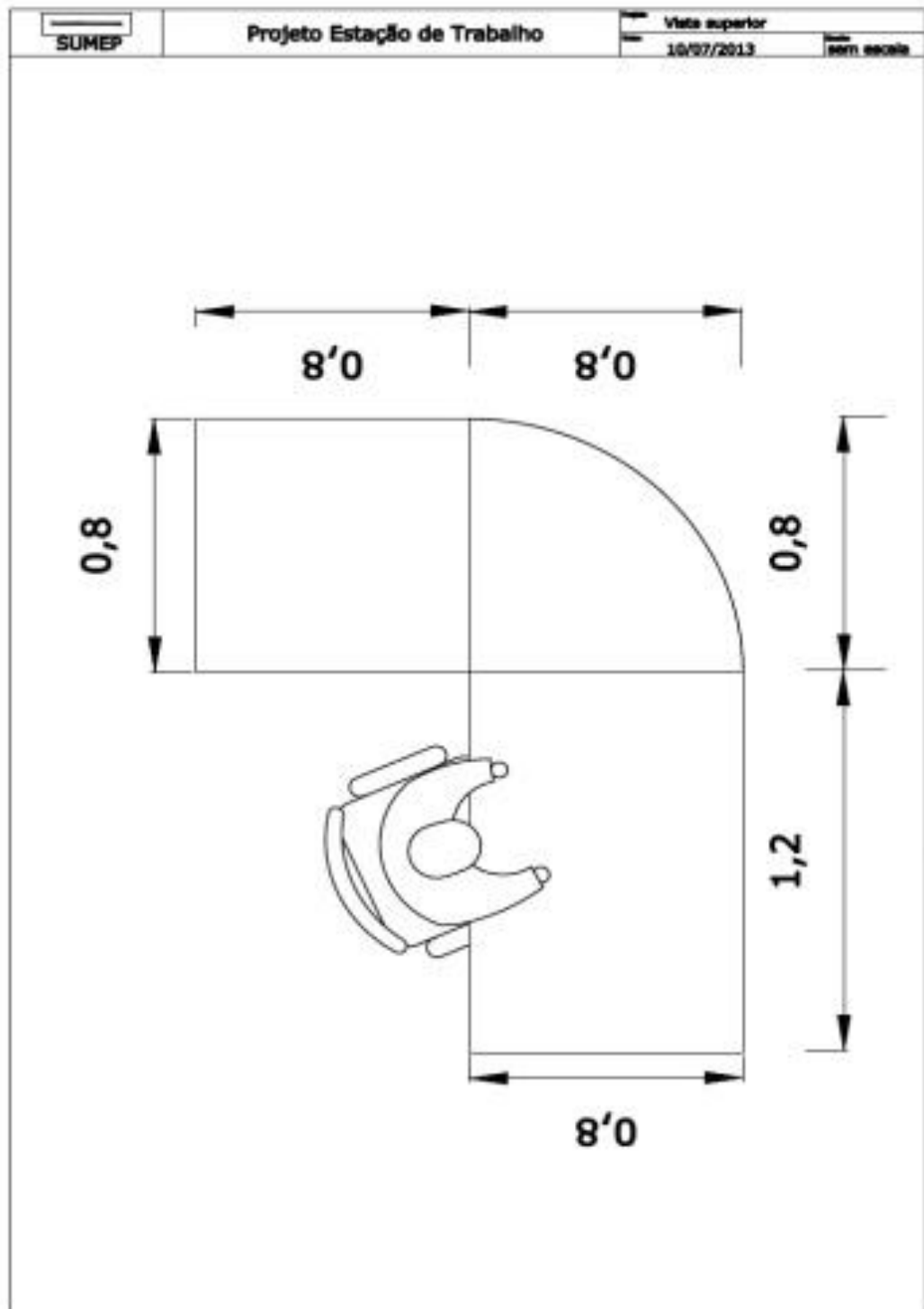
Caso não o faça, ficará sujeita à retenção de imposto e contribuições, de acordo com a referida Instrução.

- 10.4.** A nota fiscal/fatura que contiver erro será devolvida à CONTRATADA para retificação e reapresentação, iniciando a contagem dos prazos fixados para o ATESTO a partir do recebimento da Nota Fiscal/Fatura corrigida.
 - 10.5.** Ocorrendo atraso ou descumprimento dos termos do edital e seus anexos, ou ainda, danos à administração, o BANPARA poderá proceder a compensação financeira dos valores devidos.
- 11. Disposições Gerais:** Esta contratação reger-se-á pelas disposições gerais da Lei 8.078/90 – Código de Defesa do Consumidor (CDC).
- 12. Valor estimado:** O valor estimado para a contratação será fornecido pela GENAQ após a pesquisa de preço no mercado.
- 13. Fonte:** recursos próprios.
- 14. Fiscalização do Contrato:** A fiscalização do contrato será exercida pela Gerência de Patrimônio (GEPAT), a quem incumbirá acompanhar a execução do fornecimento dos bens, determinando à contratada as providências necessárias ao regular cumprimento das obrigações pactuadas.

ANEXO I-A – LAYOUTS PARA OS ITENS I, II E III.

1. ITEM I:

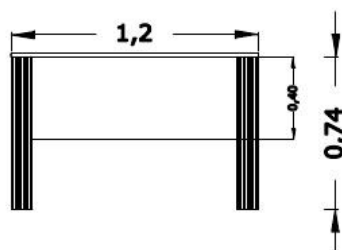


2. ITEM II:

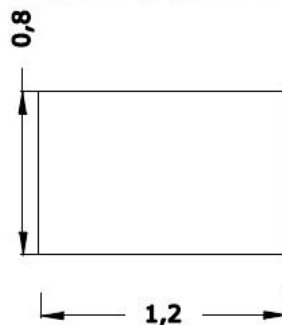
 SUMEP	Projeto Estação de Trabalho	Projeto Mesa para operativo Data 10.07.2013	Escala sem escala
--	-----------------------------	--	----------------------

Mesa operativo

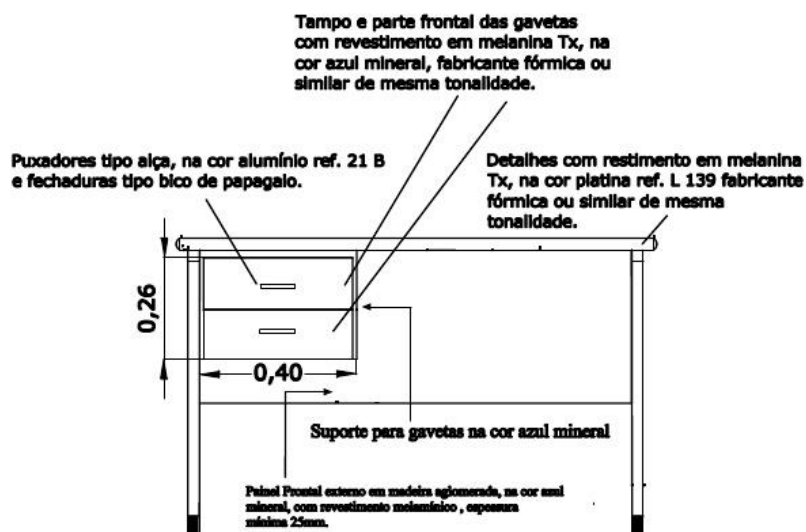
VISTA FRONTAL



VISTA SUPERIOR



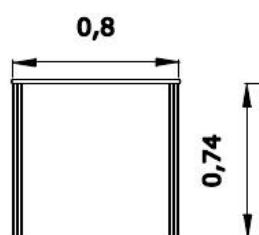
SUMEP	Projeto Estação de Trabalho	Projeto: Especificação - mesa operativo Data: 10.07.2013 Escala: sem escala
-------	-----------------------------	---



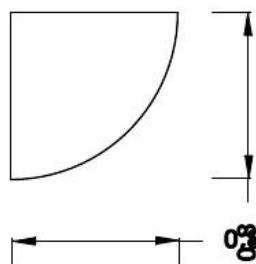
 SUMEP	Projeto Estação de Trabalho	Projeto Conexão Angular Data: 10.07.2013	Escala: sem escala
--	-----------------------------	---	-----------------------

Conexão Angular

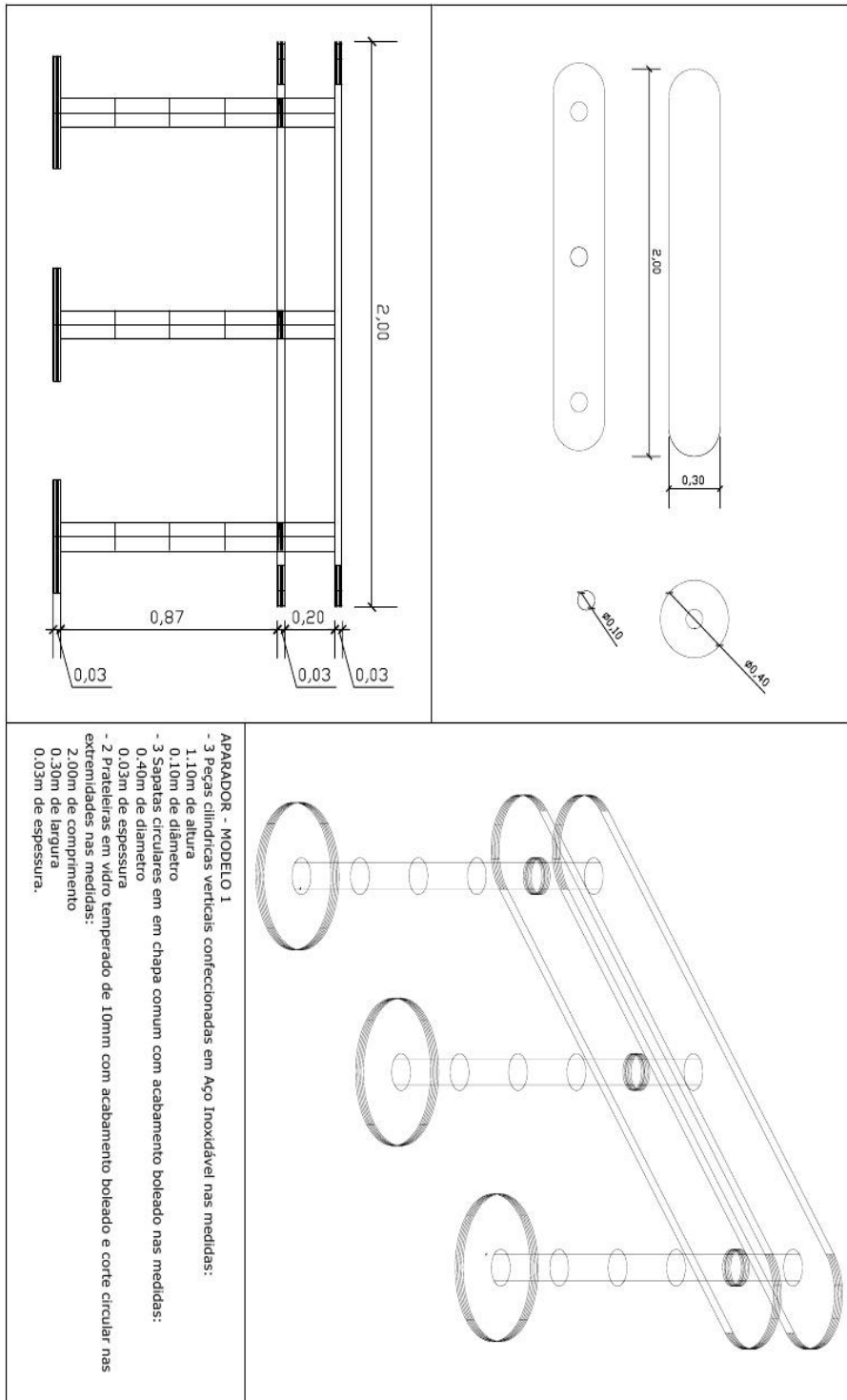
VISTA FRONTAL



VISTA SUPERIOR



3. ITEM III:



ANEXO II – MODELO DE PROPOSTA DE PREÇOS

Ao Banco do Estado do Pará S/A

Ao Pregoeiro

Processo Nº -BANPARA/SUTEC/GEPAT – Edital nº /2014.

Apresentamos a V.S^a, nossa proposta de preços de fornecimento dos seguintes bens, nos termos do Edital e Anexos, conforme abaixo relacionado:

A	B	C	D	E	F
ITEM	CARACTERÍSTICAS (ESPECIFICAÇÃO)	VALOR UNITÁRIO	QUANT.	MARCA	TOTAL

IMPORTANTE: No preço ofertado já deverá estar incluso os valores correspondentes ao frete, taxas, impostos e demais despesas, tudo de responsabilidade da CONTRATADA. O licitante vencedor deverá manter a mesma marca do material indicada no campo “marca/fabricante” do sistema comprasnet, conforme exigido no item 1.4 do edital

O prazo de validade da proposta de preços é de 120 (cento e vinte) dias consecutivos, contados da data da abertura da licitação.

Nos comprometemos a fornecer os bens objeto deste edital, nas condições e exigências estabelecidas no termo de referência (anexo I do edital).

Declaramos, sob as penas da lei:

- Nos comprometemos a entregar o objeto da licitação conforme estabelecido no item 7 do Termo de Referência, anexo I do edital.
- Declaramos que o(s) objeto(s) serão entregue(s) estritamente de acordo com as especificações, condições, exigências constantes do Termo de Referência Anexo I do edital, bem como, nos seus demais anexos, sob pena de não serem aceitos pelo órgão licitante.
- Que estamos de pleno acordo com todas as condições e exigências estabelecidas no Edital e seus Anexos, bem como aceitamos todas as obrigações e responsabilidades especificadas no edital, termo de referência e instrumento de contrato.
- Estar cientes da responsabilidade administrativa, civil e penal, bem como ter tomado conhecimento de todas as informações e condições necessárias à correta cotação do objeto licitado.
- Que os preços propostos estão incluídos todos os custos e despesas, inclusive frete, taxas, impostos, tributos, contribuições sociais, parafiscais, comerciais e outros inerentes ao objeto relativo ao procedimento licitatório PREGÃO ELETRÔNICO N. /2014.

Caso nos seja adjudicado o objeto da licitação, comprometemos a assinar o contrato no prazo determinado no documento de convocação, e para esse fim fornecemos os seguintes dados:

Razão Social: _____ CNPJ/MF: _____
Endereço: _____ CEP: _____
Tel./Fax: _____ Endereço Eletrônico (e-mail): _____
Cidade: _____ UF: _____
Banco: 037 Agência: _____ c/c: _____

Caso não seja informado desde já, nos campos acima citados, a agência e conta aberta no Banco do Estado do Pará, em cumprimento ao art. 2º do Decreto Estadual n.º 877/2008 de 31/03/2008, **O LICITANTE DEVERÁ APRESENTAR A SEGUINTE DECLARAÇÃO:**

“NOS COMPROMETEMOS A REALIZAR A REFERIDA ABERTURA DA CONTA NO PRAZO MÁXIMO DE ATÉ 05 (CINCO DIAS) CONSECUTIVOS CONTADOS DA ASSINATURA DO CONTRATO.”

Dados do Representante Legal da Empresa:

Nome: _____
Endereço: _____
CEP: _____ Cidade: _____ UF: _____
CPF/MF: _____ Cargo/Função: _____
RG nº: _____ Expedido por: _____
Naturalidade: _____ Nacionalidade: _____

OBSERVAÇÕES: Em caso de discordância existente entre as especificações deste objeto descritas no COMPRASNET - CATMAT e as especificações constantes do Anexo I - Termo de Referência deste Edital prevalecerão as últimas.

ANEXO II-A - MODELO DE DECLARAÇÃO DE ELABORAÇÃO INDEPENDENTE DE PROPOSTA**Pregão Eletrônico ____/2014**

A empresa _____, CNPJ _____, por meio de seu representante legal, para fins do disposto no Edital do Pregão Eletrônico nº ____/2014 UASG 925803, declara, sob as penas da lei, em especial o art. 299 do Código Penal Brasileiro, que:

(a) a proposta apresentada para participar do Pregão Eletrônico ____/2014 UASG 925803 foi elaborada de maneira independente pela empresa _____ e o conteúdo da proposta não foi, no todo ou em parte, direta ou indiretamente, informado, discutido ou recebido de qualquer outro participante potencial ou de fato do Pregão Eletrônico ____/2014 UASG 925803, por qualquer meio ou por qualquer pessoa;

(b) a intenção de apresentar a proposta elaborada para participar do Pregão Eletrônico ____/2014 UASG 925803, não foi informada, discutida ou recebida de qualquer outro participante potencial ou de fato do Pregão Eletrônico ____/2014 UASG 925803, por qualquer meio ou por qualquer pessoa;

(c) que não tentou, por qualquer meio ou por qualquer pessoa, influir na decisão de qualquer outro participante potencial ou de fato do Pregão Eletrônico ____/2014 UASG 925803, quanto a participar ou não da referida licitação;

(d) que o conteúdo da proposta apresentada para participar do Pregão Eletrônico ____/2014 UASG 925803, não será, no todo ou em parte, direta ou indiretamente, comunicado ou discutido com qualquer outro participante potencial ou de fato do Pregão Eletrônico ____/2014 UASG 925803 antes da adjudicação do objeto da referida licitação;

(e) que o conteúdo da proposta apresentada para participar do Pregão Eletrônico ____/2014 UASG 925803 não foi, no todo ou em parte, direta ou indiretamente, informado, discutido ou recebido de qualquer integrante de BANCO DO ESTADO DO PARÁ S/A antes da abertura oficial das propostas; e

(f) que está plenamente ciente do teor e da extensão desta declaração e que detém plenos poderes e informações para firmá-la.

Belém (PA), ____ de _____ de 2014.

**ANEXO III – MODELO DE DECLARAÇÃO DE INEXISTÊNCIA DE FATO
IMPEDITIVO À HABILITAÇÃO**

[Nome da empresa], CNPJ n.º _____ sediada **[Endereço completo]**, declara sob as penas da lei, que até a presente data, inexistente fato superveniente impeditivo para sua habilitação no presente processo licitatório, ciente da obrigatoriedade de declarar ocorrências posteriores.

Local e Data

Nome e Identidade do Declarante

ANEXO IV - DECLARAÇÃO

Declaramos, em atendimento ao previsto no Edital do Pregão Eletrônico nº _____ que não possuímos em nosso quadro de pessoal empregado com menos de 18 (dezoito) anos em trabalho noturno, perigoso ou insalubre e de 16 (dezesesseis) anos em qualquer trabalho, salvo na condição de aprendiz, nos termos do inciso XXXIII do art. 7º da Constituição Federal de 1988.

Local e data.

Assinatura e carimbo do representante legal da empresa.

ANEXO V**ATESTADO DE CAPACIDADE TÉCNICA**

(Modelo)

Atestamos para os devidos fins que a empresa **[Razão Social da Empresa licitante]**, inscrita no CNPJ sob o Nº. **[da Empresa Licitante]**, estabelecida na **[endereço da Empresa Licitante]**, forneceu ou fornece para esta empresa/Entidade **[Razão Social da Empresa Emitente do atestado]**, inscrita no CNPJ sob o Nº. **[CNPJ da Empresa Emitente do atestado]**, situada no **[endereço da Empresa Emitente do atestado]**, os seguintes objetos, abaixo especificado(s), no período de (___/___/___ a ___/___/___):

1 **OBJETO ENTREGUE:** (descrever)

2 **VALOR GLOBAL (R\$):**..... (se possível).

Atestamos ainda, que tal(is) fornecimento(s) está (rão) sendo/foi (ram) executado(s) satisfatoriamente, não existindo, em nossos registros, até a presente data, fatos que desabonem sua conduta e responsabilidade com as obrigações assumidas.

Local e Data

[Nome do Representante da Empresa Emitente]

Cargo / Telefone

OBSERVAÇÃO: EMITIR EM PAPEL TIMBRADO DA EMPRESA/ ENTIDADE OU IDENTIFICÁ-LA LOGO ABAIXO OU ACIMA DO TEXTO, COM NOME, CNPJ, ENDEREÇO, TELEFONES, FAX E E-MAIL.

ANEXO VI – MODELO DE NOTA DE EMPENHO

FORNECEDOR OU PRESTADOR DE SERVIÇO:			CPF/CNPJ:	EMPENHO Nº: DATA EMISSÃO: PROCESSO: AUTORIZADOR: DATA AUTORIZAÇÃO: MODALIDADE: COMPRAS DATA REALIZAÇÃO: VIA:
ENDEREÇO:				
CIDADE:	UF:	CEP:	FONE/FAX:	

CONDIÇÕES

1. O BANPARÁ poderá aplicar as penalidades previstas no Edital e requerer indenização por perdas ou danos que lhe sobrevierem por falta de cumprimento do prazo estipulado.
2. Na ocorrência de causa motivadora do cancelamento ou rescisão deste EMPENHO, por dolo ou culpa do fornecedor, ficará este obrigado às penalidades previstas no edital. Verificada a entrega do objeto após o prazo estipulado neste EMPENHO, obriga-se o fornecedor ao pagamento da multa conforme previsto no edital, assegurando-se em todo caso defesa prévia ao contratado.
3. Os itens deverão ser entregues embalados, de forma a preservar sua durabilidade e proteção contra danos, no prazo de 30 (trinta) dias, a contar do recebimento da Nota de Empenho, conforme Anexo I.
4. Os prazos para fornecimento do material e/ou serviços, serão contados em dias corridos, excluída a data da entrega do EMPENHO ao fornecedor ou a autorização para a prestação de serviços.
5. Muito embora o BANPARÁ não admita a entrega parcelada, na hipótese disso ocorrer, o pagamento só será efetuado após a entrega total do material ou serviço, obedecido o prazo estipulado para cada item do EMPENHO e passível da aplicação de penalidade, se ocorrer atraso ou descumprimento.
6. A CONTRATADA deverá substituir por novos, em 05 (cinco) dias úteis após a notificação escrita, quaisquer produtos em desacordo com a proposta ou com as especificações do objeto desta licitação, ou que por ventura sejam entregues com defeitos ou imperfeições durante o prazo de garantia, sem que isso implique custo para o BANPARÁ
7. O número do EMPENHO deve constar da Nota Fiscal.
8. É indispensável a apresentação de Nota Fiscal e Recibo assinado, sem os quais o pagamento não será processado.
9. A Contratada está sujeita à aplicação de penalidades na forma do item 21 do Edital do Pregão Eletrônico N.º /2014.
10. O pagamento será efetuado exclusivamente por crédito em CONTA-CORRENTE do fornecedor, aberta no BANPARÁ, conforme art. 2º do Decreto Estadual n.º 877/2008 de 31/03/2008, em até 15 (quinze) dias após o recebimento definitivo dos bens.
11. **FICAM VINCULADAS A ESTA AQUISIÇÃO TODAS AS DISPOSIÇÕES DO EDITAL, OS DOCUMENTOS E PROPOSTAS CONSTANTES NA LICITAÇÃO PREGÃO ELETRÔNICO / E SEUS ANEXOS, EM ESPECIAL, AS DISPOSIÇÕES INSERTAS NO TERMO DE REFERÊNCIA (ANEXO I).**
12. Os casos omissos relacionados a este Contrato regular-se-ão pelos preceitos de Direito Público, aplicando-se lhes, supletivamente, os princípios da teoria geral dos contratos e as disposições de Direito Privado, na forma dos artigos 54 e 55, inciso XII, da Lei n.º 8.666, de 1993, bem como a legislação indicada no preâmbulo do presente Contrato.

JUSTIFICATIVA

--

OBJETO

ITEM	ESPECIFICAÇÃO	QTDE	VLR UNITÁRIO	VLR GLOBAL

INSTRUÇÕES AO FORNECEDOR

**LOCAL DE ENTREGA: AV. SENADOR LEMOS – ALMOXARIFADO CENTRAL – SULOG.
HORÁRIO: 08H30 AS 17H00 em dias úteis.**

PREVISÃO DE ENTREGA TOTAL: 20 dias **FRETE:**

PAGAMENTO: Indicar na Nota Fiscal a Agência do BANPARÁ e a respectiva conta.

ASSINATURAS

Superintendente

Gerente