

EDITAL DO PREGÃO ELETRÔNICO N° 053/2015

O BANCO DO ESTADO DO PARÁ S. A., por intermédio da Pregoeira designada pela Portaria n.º 098/2015 leva ao conhecimento dos interessados que, na forma da Lei Federal n.º 10.520/2002, Decreto Federal n.º 5.450/2005, Lei Estadual 6.474/2002, Decreto Estadual n.º 2.069/2006, Lei Complementar n.º 123/2006 e Decreto Estadual n.º 878/2008 e subsidiariamente Lei n.º 8.666/1993 alterações posteriores, **FARÁ REALIZAR LICITAÇÃO NA MODALIDADE PREGÃO, NA FORMA ELETRÔNICA, COM ADJUDICAÇÃO POR ITEM, DO TIPO MENOR PREÇO COM OBSERVÂNCIA DAS CONDIÇÕES CONSTANTES DESTA EDITAL E SEUS ANEXOS.**

Na data, horário e endereço eletrônico abaixo indicado far-se-á a abertura da sessão pública do Pregão Eletrônico, por meio de Sistema Eletrônico:

DATA: 01/03/2016

HORÁRIO DE BRASÍLIA: 10h

ENDEREÇO ELETRÔNICO: www.comprasnet.gov.br

Não havendo expediente ou ocorrendo qualquer fato superveniente que impeça a abertura do certame na data marcada, a sessão será automaticamente transferida para o primeiro dia útil subsequente, no mesmo horário e local estabelecido no preâmbulo deste Edital, desde que não haja comunicação da Pregoeira em contrário.

1. DO OBJETO

1.1. O presente Pregão tem por objeto a **AQUISIÇÃO DE MÓVEIS, UTENSÍLIOS E EQUIPAMENTOS DO TIPO MENOR PREÇO, PARA COMPOR O ESTOQUE E SUBSTITUIR AS QUE ESTÃO EM ESTADO DE CONSERVAÇÃO PRECÁRIO E SUPRIR AS NOVAS UNIDADES QUE ESTÃO SENDO INSTALADAS PELO PLANO DE EXPANSÃO DO BANCO, BEM COMO A RESERVA TÉCNICA DO BANPARA**, conforme especificações, condições e exigências estabelecidas no termo de referência – Anexo I do edital.

1.2. Havendo discordância entre as especificações deste objeto descritas no COMPRASNET-CATMAT e as especificações constantes do Anexo I – Termo de Referência, prevalecerão as últimas.

1.3. A adjudicação será POR ITEM.

1.4. NO CAMPO “DESCRIÇÃO DETALHADA DO OBJETO OFERTADO” DO SISTEMA COMPRASNET, OBRIGATORIAMENTE E SOB PENA DE DESCLASSIFICAÇÃO, O LICITANTE DEVERÁ DESCRERER A SÍNTESE DO OBJETO OFERTADO, NÃO SENDO ACEITÁVEL O USO EXCLUSIVO DA EXPRESSÃO “CONFORME O EDITAL” E SIMILARES, VEDADO também neste campo, sob pena de desclassificação, a identificação da marca/fabricante do produto, cuja informação deverá constar em campo próprio do sistema Comprasnet.

1.5. FICA VEDADO AO LICITANTE QUALQUER TIPO DE IDENTIFICAÇÃO QUANDO DO REGISTRO DE SUA PROPOSTA DE PREÇOS NO SISTEMA COMPRASNET, INCLUSIVE QUANTO A INDICAÇÃO DE MARCA/FABRICANTE, SOB PENA DE DESCLASSIFICAÇÃO DO CERTAME PELA PREGOEIRA.

2. CONSTITUEM ANEXOS DO EDITAL E DELE FAZEM PARTE INTEGRANTE

Anexo I: Termo de Referência

Anexo I-A: Material Necessário Para Novas Unidades

Anexo I-B Plano Expansão 2015-2016 - Nova Definição - Movimentação Diária-mensal - GT20072015

Anexo II: Modelo de Proposta de preços

Anexo II-A: Declaração de Elaboração Independente de Proposta

Anexo III: Modelo de Declaração de Inexistência de Fato Impeditivo à Habilitação

Anexo IV: Modelo de Declaração de não empregar menor

Anexo V: Modelo de Atestado de Capacidade Técnica

Anexo VI: Minuta do Contrato

3. DA IMPUGNAÇÃO AO EDITAL

3.1. Até 02 (dois) dias úteis antes da data fixada para abertura da sessão pública, qualquer pessoa poderá impugnar o ato convocatório do Pregão, na forma eletrônica, nos horários de 09h00min as 16h00min.

3.2. As impugnações poderão ser enviadas à CPL, situada Av. Presidente Vargas, 251 6º andar, Belém-Pará ou ainda para o email cpl@banparanet.com.br ou via fax (91) 3348-3216.

3.3. Caberá à Pregoeira, auxiliada pelo setor responsável pela elaboração do Edital, decidir sobre a petição no prazo de até 24 (vinte e quatro) horas antes da abertura da sessão pública.

3.4. Acolhida a impugnação contra o ato convocatório, desde que altere a formulação da proposta de preços, será definida e publicada nova data para realização do certame.

3.4. As impugnações protocoladas intempestivamente serão desconsideradas.

4. DA SOLICITAÇÃO DE INFORMAÇÕES

4.1. Os pedidos de esclarecimentos referentes ao processo licitatório deverão ser enviados à Pregoeira **até 03 (três) dias úteis anteriores à data fixada para abertura da sessão pública**, exclusivamente por meio eletrônico (via internet), no e-mail cpl@banparanet.com.br. As informações e/ou esclarecimentos serão prestados pela Pregoeira através do site www.banpara.b.br, ficando todos os licitantes obrigados a acessá-lo para obtenção das informações prestadas pela Pregoeira.

5. DAS CONDIÇÕES PARA PARTICIPAÇÃO

Poderão participar deste PREGÃO ELETRÔNICO os interessados que:

5.1.1. Desempenhem atividade pertinente e compatível com o objeto desta Licitação;

5.1.2. Atendam às condições deste EDITAL e seus Anexos, inclusive quanto à documentação exigida para habilitação, constante do **item 12** deste Edital.

5.1.3. Estejam registradas no Sistema de Cadastramento Unificado de Fornecedores – SICAF, nos termos do §1º do art. 1º do Decreto 3.722, de 09.01.2001, publicado no D.O.U. de 10.01.2001;

5.1.3.2.1- A empresa estrangeira que não funcionar no Brasil, deverá apresentar os documentos estabelecidos no item 12 (Habilitação) do presente Edital, bem como o decreto ou Ato de autorização para o seu funcionamento no Brasil, já que a execução do objeto do contrato ocorrerá no Brasil (nos termos estabelecidos no art. 28, V e art. 32, §4º da Lei nº. 8.666).

5.1.3.2.2- No caso de inexistência de documentos equivalentes ou proibição ou dispensa por Lei ou Norma Legal, de apresentar quaisquer dos documentos solicitados no item 12 do Edital, o fato deverá ser devidamente declarado e comprovado, sob as penalidades da Lei Brasileira, sendo que os documentos que não estiverem redigidos em português (Brasil) somente serão aceitos se devidamente acompanhados das respectivas traduções por tradutor juramentado do Brasil.

5.2. Como requisito para participação no PREGÃO ELETRÔNICO o Licitante deverá manifestar, **em campo próprio do Sistema Eletrônico**, que cumpre plenamente os requisitos de habilitação e que sua proposta de preços está em conformidade com as exigências do instrumento convocatório, bem como a descritiva técnica constante do **Termo de Referência no Anexo I** do presente Edital.

5.3. Não poderão concorrer direta ou indiretamente nesta licitação:

5.3.1. Servidor de qualquer Órgão ou Entidade vinculada ao Órgão promotor da licitação, bem assim, a empresa da qual tal servidor seja sócio, dirigente ou responsável técnico;

5.3.2. Consórcio de empresas, qualquer que seja a sua forma de constituição; grupos de empresas ou mais de uma empresa do mesmo grupo;

5.3.3. Empresa declarada Inidônea para licitar ou contratar com a Administração Pública, ou ainda, punida com Suspensão Temporária para licitar ou contratar, nos termos do art. 87, III e IV da Lei n.º 8.666/93. Referida Suspensão Temporária aplica-se no caso da empresa estar impedida/suspensa de licitar com o Banpará e/ou com o Estado do Pará e/ou Secretaria de Estado a qual o Banpará esteja vinculado;

5.3.4. Empresa que se encontre sob falência ou recuperação judicial ou extrajudicial, consórcios de empresas e que estejam coligadas ou subsidiárias entre si;

5.3.5. Empresas que tenham sido descredenciadas no Sistema Unificado de Cadastramento de Fornecedores - SICAF.

5.3.6. Membros da Diretoria Colegiada, do Conselho Fiscal, do Conselho de Administração, Gerentes, funcionários e demais Administradores do órgão licitador.

6. DO CREDENCIAMENTO E DA REPRESENTAÇÃO

6.1. Os licitantes interessados deverão proceder ao credenciamento antes da data marcada para início da sessão pública via Internet.

6.2. O credenciamento dar-se-á pela atribuição de chave de identificação e de senha, pessoal e intransferível, para acesso ao Sistema Eletrônico, no *site* **www.comprasnet.gov.br**.

6.3. O credenciamento e a sua manutenção requerem registro atualizado no Sistema de Cadastramento Unificado de Fornecedores (SICAF), que, também, será requisito para fins de habilitação, consoante o estabelecido no inciso I do art. 13 do Decreto Federal n.º 5.450/05 e inc. I do art. 14 do Decreto Estadual n.º 2.069/2006;

6.4. O credenciamento junto ao provedor do Sistema implica na responsabilidade legal única e exclusiva do Licitante ou de seu representante legal e na presunção de

sua capacidade técnica para realização das transações inerentes ao Pregão Eletrônico.

6.5. O uso da senha de acesso pelo licitante é de sua responsabilidade exclusiva, incluindo qualquer transação efetuada diretamente ou por seu representante, não cabendo ao provedor do Sistema ou ao BANPARÁ S/A, órgão promotor da licitação, responsabilidade por eventuais danos decorrentes do uso indevido da senha, ainda que por terceiros.

6.6. A perda da senha ou a detecção de indícios que sugiram a quebra de sigilo devem ser imediatamente comunicadas ao provedor do sistema, com vistas à adoção das medidas cabíveis e imediato bloqueio de acesso.

7. DA PROPOSTA DE PREÇOS

7.1. A participação no Pregão Eletrônico dar-se-á por meio da digitação da senha privativa do licitante e subsequente encaminhamento da proposta de preços com valor global da proposta, a partir da data da liberação do Edital no site **www.comprasnet.gov.br**, até o horário limite de início da Sessão Pública, ou seja, até o **dia 01/03/2016 as 10h**, (horário de Brasília), exclusivamente por meio eletrônico. Quando, então, encerrar-se-á, automaticamente, a fase de recebimento da proposta de preços. Durante este período a Licitante poderá incluir ou excluir proposta de preços.

7.1.1 - As microempresas ou empresas de pequeno porte deverão por ocasião do envio da proposta, declarar, em campo próprio do sistema, sob as penas da Lei, que atende os requisitos do art. 3º da Lei Complementar nº 123/2006, estando apta a usufruir do tratamento favorecido previsto na referida lei, conforme dispõe o art. 11 do Decreto Estadual Nº 878/2008.

7.2. Como requisito para a participação no Pregão o licitante deverá declarar, em campo próprio do sistema eletrônico, o pleno conhecimento e atendimento às exigências de habilitação previstas neste Edital.

7.3 O licitante será responsável por todas as transações que forem efetuadas em seu nome no sistema eletrônico, assumindo como firmes e verdadeiras suas propostas e lances, de acordo com o previsto no inciso III, art. 13, do Decreto Federal n.º 5.450/05 e inc. III do art. 14 do Decreto Estadual n.º 2.069/2006;

7.4. Incumbirá ainda ao licitante acompanhar as operações no sistema eletrônico durante a sessão pública do Pregão, ficando responsável pelo ônus decorrente da perda de negócios diante da inobservância de quaisquer mensagens emitidas pelo sistema ou de sua desconexão, conforme disposto no inciso IV, art. 13, do Decreto Federal n.º 5.450/05 e inc. IV do art. 14 do Decreto Estadual n.º 2.069/2006;

7.5. O licitante deverá obedecer rigorosamente aos termos deste Edital e seus anexos, e em caso de discordância existente entre as especificações deste objeto descritas no COMPRASNET - CATMAT e as especificações constantes do Anexo I - Termo de Referência deste Edital prevalecerão as últimas.

7.6. Na proposta de preços deverão constar, pelo menos, as seguintes condições, conforme modelo constante do **Anexo II** deste edital:

- a) Razão social e CNPJ da empresa, endereço completo, telefone, fax e endereço eletrônico (e-mail), este último se houver, para contato, bem como nome do proponente ou de seu representante legal, CPF, RG e cargo na empresa, Banco, agência, número da conta-corrente e praça de pagamento;
- b) Prazo de validade de no mínimo **120 (cento e vinte) dias consecutivos**, a contar da data de sua apresentação.
- c) Prazo, Condições e Local da Entrega: conforme item 7 do Termo de Referência
- d) Declaração de que se compromete a entregar os bens na forma estabelecida no Termo de Referência - Anexo I do Edital;
- f) Prazo de Garantia: No mínimo de 12 (doze) meses, a contar do recebimento definitivo do produto, **conforme item 06 do Termo de Referência - Anexo I do edital;**
- j) Preço unitário e global de acordo com o item cotado e com o (s) preço (s) praticado (s) no mercado, conforme estabelece o inciso IV do art. 43 da Lei Federal nº. 8.666/93, em algarismo e por extenso (total), expresso em moeda corrente nacional (R\$), com no máximo 02 (duas) casas decimais, **INCLUSIVE NA ETAPA DE LANCES**, considerando as quantidades constantes no Termo de Referência - Anexo I do presente Edital.
- h) Deverá ser apresentada juntamente com a proposta de preços a Declaração de Elaboração Independente de Proposta, conforme modelo constante **do Anexo II-A do Edital.**

7.7. DOS ITENS OBJETOS DESTA LICITAÇÃO, DEVERÃO SER APRESENTADAS AMOSTRA, PARA QUE A ÁREA TÉCNICA POSSA EFETUAR ANÁLISE E APROVAÇÃO DE CONFORMIDADE COM A DESCRIÇÃO DO BEM, NOS TERMOS EXIGIDOS NO ITEM 05 DO TERMO DE REFERÊNCIA, SOB PENA DE APLICAÇÃO DAS PENALIDADES PREVISTAS NO ITEM 21 DO EDITAL.

7.7.1. O licitante que ofertar o menor lance deverá apresentar **AMOSTRA**, no prazo de **10 (dez) dias**, a contar da solicitação do pregoeiro, para análise e aprovação de conformidade com a descrição do bem, podendo ser prorrogado mediante solicitação devidamente justificada pelo licitante, sujeito a análise e deferimento pelo pregoeiro.

7.7.2. A Gerência de Ambiente (GEAMB) deverá elaborar parecer no prazo de 05 (cinco) dias a contar do recebimento da amostra, manifestando-se sobre a conformidade ou não do bem às especificações técnicas exigidas, **conforme item 5 do Termo de Referência.**

7.7.3. Caso a AMOSTRA não seja apresentada no prazo acima estabelecido ou caso sejam reprovados, ensejará a recusa da proposta e a consequente DESCLASSIFICAÇÃO DO LICITANTE, sem prejuízo das penalidades cabíveis conforme previsto no item 21 do edital, com a convocação do próximo licitante pela ordem de classificação, considerando o menor preço.

7.7.4. Os custos de remessa são de inteira responsabilidade da licitante, não se admitindo qualquer tipo de ressarcimento por parte do BANPARÁ.

7.7.5. Na hipótese de rejeição da AMOSTRA serão convocados os licitantes remanescentes pela ordem de classificação, segundo critério de menor preço para cada item.

7.8. No preço ofertado deverão estar incluídos todos os insumos que o compõe, tais como as despesas com mão-de-obra, materiais, equipamentos, impostos, taxas, fretes, descontos e quaisquer outros que incidam direta ou indiretamente na execução do objeto desta licitação.

7.9 Quaisquer tributos, custos e despesas diretos ou indiretos omitidos da proposta ou incorretamente cotados serão considerados como inclusos nos preços, não sendo considerados pleitos de acréscimos.

7.10. O licitante será responsável pelas transações efetuadas em seu nome, assumindo como firmes e verdadeiras suas propostas e lances, inclusive os atos praticados diretamente ou por seu representante, não cabendo ao provedor do sistema ou ao órgão promotor da licitação responsabilidade por eventuais danos decorrentes de uso indevido da senha, ainda que por terceiros. (inciso III do art. 13 do Decreto Federal n.º 5.450/05 e inc. III do art. 14 do Decreto Estadual n.º 2.069/2006).

7.11. A Pregoeira verificará as propostas de preços enviadas, antes da abertura da fase de lances, desclassificando, motivadamente, aquelas que de pronto não atenderem às exigências do presente Edital e seus Anexos, sejam omissas ou apresentem irregularidades insanáveis, ou defeitos capazes de dificultar o julgamento, ou ainda não observem o disposto no item 1.4 deste edital.

7.11.1. APÓS O TÉRMINO DA FASE DE LANCES, A PREGOEIRA DESCLASSIFICARÁ O LICITANTE QUE NÃO INFORMAR NO CAMPO DEVIDO DO SISTEMA COMPRASNET A MARCA E O FABRICANTE DO PRODUTO O QUAL ESTÁ SENDO COTADO.

7.12 A apresentação da proposta implicará a plena aceitação, por parte do licitante, das condições e exigências estabelecidas neste Edital e seus Anexos.

8. DA SESSÃO PÚBLICA

8.1. A partir das **10h (Horário de Brasília) do dia 01/03/2016** e em conformidade com o estabelecido neste Edital, terá início a sessão pública do presente Pregão Eletrônico, com a divulgação das propostas de preços recebidas em conformidade

com os itens 1.4 e 1.5, e que deverão estar em perfeita consonância com as especificações detalhadas no presente Edital e seus Anexos.

8.2. A partir desta mesma data e horário ocorrerá o início da etapa de lances, via Internet, única e exclusivamente, no site www.comprasnet.gov.br, conforme Edital.

9. DA FORMULAÇÃO DE LANCES

9.1. Somente as licitantes que apresentaram proposta de preços em consonância com o item 1.4 e 1.5, poderão apresentar lances, exclusivamente por meio do Sistema Eletrônico, sendo o Licitante imediatamente informado do seu recebimento e respectivo horário de registro e valor.

9.2. Assim como as propostas de preços, os lances serão ofertados pelo **VALOR GLOBAL DO ITEM**

9.3. Os licitantes poderão oferecer lances menores e sucessivos, observado o horário fixado e as regras de sua aceitação.

9.4. O LICITANTE SOMENTE PODERÁ OFERECER LANCES INFERIORES AO ÚLTIMO POR ELE OFERTADO E REGISTRADO NO SISTEMA.

9.4.1. O LICITANTE poderá ofertar outro lance menor que o seu último, independente do menor lance ofertado pelos outros licitantes concorrentes.

9.5. Não serão aceitos dois ou mais lances de mesmo valor, prevalecendo aquele que for recebido e registrado em primeiro lugar.

9.6. Durante o transcurso da sessão pública, os licitantes serão informados, em tempo real, do valor do menor lance registrado que tenha sido apresentado pelas demais licitantes, vedada a identificação do detentor do lance.

9.7. No caso de desconexão com a pregoeira, no decorrer da etapa de lances, se o sistema eletrônico permanecer acessível aos licitantes, os lances continuam sendo recebidos, para a sua atuação no certame, sem prejuízo dos atos realizados.

9.8. A Pregoeira, quando possível, dará continuidade a sua atuação no certame, sem prejuízo dos atos realizados.

9.9. Quando a desconexão persistir por tempo superior a **10 (dez) minutos**, a sessão do Pregão Eletrônico será suspensa e terá reinício somente após comunicação expressa aos participantes, no endereço eletrônico utilizado para divulgação no site www.comprasnet.gov.br.

9.10. A etapa de lances da sessão pública será encerrada mediante aviso de fechamento iminente dos lances, emitido pelo próprio Sistema Eletrônico, de acordo

com a comunicação aos licitantes, após o que transcorrerá período de tempo de até 30 (trinta) minutos, aleatoriamente determinado também pelo Sistema Eletrônico, findo o qual será automaticamente encerrada a recepção de lances.

9.11. Caso o Sistema não emita o aviso de fechamento iminente, a Pregoeira se responsabilizará pelo aviso de encerramento aos licitantes, observados o mesmo tempo de até 30 (trinta) minutos.

9.12. Incumbirá, ainda, ao licitante acompanhar as operações no sistema eletrônico durante o processo licitatório, responsabilizando-se pelo ônus decorrente da perda de negócios diante da inobservância de quaisquer mensagens emitidas pelo sistema ou de sua desconexão. (inciso IV do art. 13 do Decreto Federal n.º 5.450/05 e inc. IV do art. 14 do Decreto Estadual n.º 2.069/2006;).

9.13. A desistência em apresentar lance implicará exclusão do licitante da etapa de lances e na manutenção do último preço por ela apresentado, para efeito de ordenação das propostas de preços.

10. DO ENCERRAMENTO DA ETAPA DOS LANCES VIA MEIO ELETRÔNICO.

10.1. Encerrada a etapa de lances, a Pregoeira examinará a proposta de preços classificada em primeiro lugar quanto à compatibilidade do preço em relação ao estimado para contratação.

10.2. Caso não ocorra lances deverá ser verificado o valor estimado dos materiais e a especificação técnica prevista.

10.3. **Serão rejeitadas as propostas de preços que, mesmo após os lances e negociação, ainda permaneçam superiores aos preços estimados pela Administração, tanto o preço global como os preços unitários para cada serviço que compõe o valor global.**

10.4. Constatado o atendimento das exigências fixadas no Edital, a licitante será declarada vencedora.

10.5. Verificado e confirmado ser o licitante titular do menor lance empresa de médio ou grande porte, e existir microempresa(s) ou empresa(s) de pequeno porte que tenha(m) sido classificada(s) com valor de lance até 5% (cinco por cento) acima do menor lance, será aberta a oportunidade para que a microempresa ou empresa de pequeno porte melhor classificada formule lance melhor e, no caso de recusa ou impossibilidade, proceder-se-á de igual forma com as demais microempresas ou empresas de pequeno porte classificadas sucessivamente (art. 45, da Lei Complementar n.º 123/2006).

10.5.1 Em caso de ocorrência de participação de licitante que detenha a condição de microempresa ou de empresa de pequeno porte, nos termos da Lei n.º 9.317/96 e a sua sucessora Lei Complementar n.º 123, de 14 de dezembro de 2006, serão adotados os seguintes procedimentos:

10.5.1.1 Será assegurado, como critério de desempate, preferência de contratação para as microempresas e empresas de pequeno porte, entendendo-se por empate aquelas situações em que as propostas apresentadas pelas microempresas e empresas de pequeno porte sejam iguais ou até 5% (cinco por cento) superiores à proposta mais bem classificada;

10.5.1.2. Para efeito do disposto no subitem acima, ocorrendo o empate, proceder-se-á da seguinte forma:

I - A microempresa ou empresa de pequeno porte mais bem classificada poderá apresentar proposta de preço inferior àquela considerada vencedora do certame, situação em que será adjudicado em seu favor o objeto licitado;

II - Não ocorrendo a contratação da microempresa ou empresa de pequeno porte, na forma do inciso anterior, serão convocadas as remanescentes que porventura se enquadrem na hipótese do subitem 10.5.2.1, na ordem classificatória, para o exercício do mesmo direito;

III - No caso de equivalência dos valores apresentados pelas microempresas e empresas de pequeno porte que se encontrem enquadradas no subitem 10.5.2.1, será realizado sorteio entre elas para que se identifique aquela que primeiro poderá apresentar melhor oferta.

10.5.1.3. A microempresa e a empresa de pequeno porte mais bem classificada será convocada para apresentar nova proposta no prazo máximo de 5 (cinco) minutos após o encerramento dos lances, sob pena de preclusão.

10.5.1.4. Na hipótese da não-contratação nos termos previstos no subitem 10.5.2, o objeto licitado será adjudicado em favor da proposta originalmente vencedora do certame;

10.5.1.5. O disposto neste item somente se aplicará quando a melhor oferta inicial não tiver sido apresentada por microempresa ou empresa de pequeno porte;

10.5.2 Constatado o atendimento das exigências fixadas no Edital, a licitante será declarada vencedora.

10.6. Cumpridas as etapas anteriores, a Pregoeira verificará a habilitação do Licitante conforme disposições contidas no presente Edital.

10.7. Se a proposta de preços não for aceitável ou se o Licitante não atender às exigências habilitatórias, a Pregoeira examinará a proposta de preços subsequente e, assim sucessivamente, na ordem de classificação, até a apuração de uma proposta de preços que atenda ao Edital, sendo o respectivo Licitante declarado vencedor e a ele adjudicado o objeto do certame.

10.7.1. Ocorrendo a situação a que se refere o inciso anterior, a pregoeira poderá negociar com o licitante para que seja obtido preço melhor.

10.8. Será aceito apenas o registro de uma única proposta de preços vencedora para cada item, existindo a possibilidade de convocar Licitantes na ordem de classificação, e assim sucessivamente, caso haja desclassificação ou inabilitação ou ainda desistência da vencedora.

10.8.1. O licitante que desistir dos lances ofertados sujeitar-se-á às penalidades estabelecidas neste edital.

10.9. Atendidas as especificações do Edital, estando habilitada a licitante e tendo sido aceito o menor preço apurado, a Pregoeira declarará a empresa vencedora da licitação.

10.10. A indicação do lance vencedor, a classificação dos lances apresentados e demais informações relativas à sessão pública do Pregão Eletrônico constarão de ata divulgada no Sistema Eletrônico, sem prejuízo das demais formas de publicidade prevista na legislação pertinente.

10.11. A proposta de preços original devidamente atualizada com o último lance, e respectivos documentos anexos, se for o caso, deverão ser enviados, **VIA SEDEX**, para o BANCO DO ESTADO DO PARÁ S/A, no endereço Av. Presidente Vargas, 251 - 1º andar - Belém-Pará - Bairro do Comércio - Belém - PA, CEP: 66.010.000 no prazo máximo de 02 (dois) dias úteis da indicação do(s) licitante(s) vencedora(s).

11. DOS CRITÉRIOS DE JULGAMENTO DA PROPOSTA DE PREÇOS

11.1. O julgamento da Proposta de preços dar-se-á pelo critério de **MENOR PREÇO TOTAL DO ITEM**, observadas as especificações técnicas e os parâmetros mínimos de desempenho definidos no Edital.

11.1.1. Serão rejeitadas as propostas de preços que estejam superiores aos preços estimados pela Administração, tanto o preço global como os preços unitários para cada serviço que compõe o valor global.

11.2. A Pregoeira efetuará o julgamento das propostas de preços, e poderá negociar pelo sistema eletrônico, diretamente com o licitante que tenha apresentado o lance de menor valor, bem assim decidir sobre sua aceitação.

11.3. O empate entre dois ou mais licitante somente ocorrerá quando houver igualdade de preços entre a proposta de preços e quando não houver lances para definir o desempate, considerando-se, também, os procedimentos legais previstos para micro empresa ou de empresa de pequeno porte. Persistindo o empate, o

desempate ocorrerá por meio de sorteio a ser realizado em sessão pública a ser designada para a qual todos os licitantes serão convocados.

11.4. Será admitido apenas 01(um) licitante vencedor para cada item.

11.5. Não será motivo de desclassificação simples omissões que sejam irrelevantes para o entendimento da proposta de preços, que não venham causar prejuízo para o BANPARÁ S/A e nem firam os direitos dos demais licitantes.

11.6. O resultado desta licitação será publicado no Diário Oficial do Estado do Pará e no site www.comprasnet.gov.br.

12. DA HABILITAÇÃO

12.1. Para habilitação neste Pregão Eletrônico, a empresa interessada deverá estar cadastrada no Sistema de Cadastramento Unificado de Fornecedores - SICAF, com os documentos em plena validade, a qual será verificada “on line”, atendendo, ainda, às seguintes condições:

12.1.1. Apresentar **DECLARAÇÃO DE INEXISTÊNCIA DE FATO SUPERVENIENTE IMPEDITIVO DE SUA HABILITAÇÃO**, atestando a inexistência de circunstâncias que impeçam a empresa de participar do processo licitatório, nos termos do modelo constante do **Anexo III** deste Edital, assinada por sócio, dirigente, proprietário ou procurador da Licitante, com o número da identidade do declarante.

12.1.2. DECLARAÇÃO DO LICITANTE DE QUE NÃO POSSUI EM SEU QUADRO DE PESSOAL EMPREGADO(S) MENOR (ES) DE 18 (DEZOITO) ANOS EM TRABALHO NOTURNO, PERIGOSO OU INSALUBRE E DE 16 (DEZESSEIS) ANOS EM QUALQUER TRABALHO, salvo na condição de aprendiz, a partir de 14 (quatorze) anos, nos termos do inciso XXXIII, do art. 7º, da Constituição Federal de 1988, conforme modelo constante do **Anexo IV** deste Edital;

12.1.3. ATESTADO OU DECLARAÇÃO DE CAPACIDADE TÉCNICA, fornecida por pessoa jurídica de direito público ou privado, comprovando que a empresa Licitante forneceu objeto compatível em características, quantidades e prazos, com o objeto da presente licitação, conforme modelo constante do **Anexo V** deste Edital.

12.1.4. Habilitação jurídica:

- a) Registro comercial, no caso de empresa individual;
- b) Ato constitutivo, estatuto ou contrato social em vigor e com todas as suas alterações, ou a consolidação, se houver, devidamente registrado, em se tratando de sociedades empresárias. No caso de sociedades empresárias ou sociedades por ações, deverão ser acompanhados de documentos de eleição

de seus administradores, no qual deverá estar contemplado, dentre os objetivos sociais, a execução de atividades da mesma natureza ou compatíveis com o objeto da licitação;

- c) Inscrição do ato constitutivo no órgão competente acompanhada, no caso de sociedades simples, de prova da diretoria em exercício;
- d) Decreto de autorização, em se tratando de empresa ou sociedade estrangeira em funcionamento no País, e ato de registro ou autorização para funcionamento expedido pelo órgão competente, quando a atividade assim o exigir.

12.1.5. Regularidade fiscal e trabalhista:

- a) Prova de inscrição no Cadastro Nacional de Pessoas Jurídicas - CNPJ;
Prova de regularidade com as fazendas públicas: federal (inclusive dívida ativa), estadual (se a sede da empresa for no Estado do Pará, a regularidade será comprovada por meio de duas certidões: tributária e não tributária) e municipal (se a sede da empresa for no município de Belém, a regularidade será comprovada por meio de uma única certidão, em conformidade com o disposto na Instrução Normativa n.º 06/2009 - GABS/SEFIN)."
- b) Certidão Negativa de Débito - CND, emitida pelo Instituto Nacional do Seguro Social - INSS;
- c) CRF - Certificado de Regularidade do FGTS, emitido pela Caixa Econômica Federal;
- d) Declaração contendo o número da inscrição Estadual e/ou Municipal, conforme o caso. Caso umas das inscrições ou ambas não se apliquem no caso concreto, a empresa deverá declarar.
- e) Certidão Negativa de Débitos Trabalhistas - CNDT.

12.1.6. Qualificação econômico-financeira:

- a) Balanço Patrimonial e demonstrações contábeis do último exercício social, já exigíveis e apresentados na forma da lei, vedada a substituição por balancetes ou balanços provisórios, podendo ser atualizados por índices oficiais, quando encerrados há mais de 03 (três) meses da data da Sessão Pública. Devem ser nomeados os valores do Ativo Circulante (AC) e do Passivo Circulante (PC), de modo a extrair-se Índice de Liquidez Geral (LG), Índice de Liquidez Corrente (LC) e Solvência Geral, **superior a um (>1)**, resultante da aplicação da seguinte fórmula, com os valores extraídos de seu Balanço Patrimonial ou apurados mediante consulta *on line* no caso de empresas inscritas no SICAF:

$$\text{LG} = \frac{\text{Ativo Circulante} + \text{Realizável a Longo Prazo}}{\text{Passivo Circulante} + \text{Exigível a Longo Prazo}}$$
$$\text{LC} = \frac{\text{Ativo Circulante}}{\text{Passivo Circulante}}$$

$$\text{SG} = \frac{\text{Passivo Circulante}}{\text{Passivo Circulante} + \text{Exigível a Longo Prazo}} \times \text{Ativo Total}$$

- a.1) A licitante que apresentar índices econômicos **iguais ou inferiores a um (≤ 1)** em qualquer dos índices de Liquidez Geral, Solvência Geral e Liquidez Corrente, deverá comprovar que possui patrimônio líquido de no mínimo de 10% (dez por cento) do valor da contratação.
- b) As empresas que, porventura, ainda não tiverem concluído seu primeiro exercício social e, conseqüentemente, não possuírem Balanço Patrimonial exigível na forma da lei, poderão participar da licitação mediante apresentação do Balanço de Abertura, em conformidade com a legislação contábil, para a comprovação de sua qualificação econômico-financeira.
- c) Certidão negativa de falência ou recuperação judicial ou Extrajudicial, expedida pelo Cartório Distribuidor da sede da pessoa jurídica; **sendo que as Certidões que não expressem a validade, só serão admitidas como válidas se emitidas a menos de 180 (cento e oitenta) dias anteriores à abertura da sessão.**

12.2. Os documentos necessários à habilitação quando estiverem desatualizados no Sistema SICAF ou quando não estiverem nele contemplados, deverão ser encaminhados via fax conforme os prazos estabelecidos no item 12.3. Da mesma forma, os originais, ou cópia autenticada em Cartório competente, ou publicação em Órgão da imprensa oficial dos referidos documentos, deverão ser encaminhados via SEDEX, nos termos do item 12.4 abaixo.

12.3. O Licitante que for declarado vencedor do presente Pregão deverá encaminhar via fac-símile, no número (91) 3348-3391 ou (91) 3348-3216 ou para o e-mail cpl@banparanet.com.br, os documentos necessários para habilitação, a proposta de preços atualizada com o último lance e juntamente, com os anexos, quando for o caso, no prazo a ser fixado pelo pregoeiro no momento da sessão pública, podendo ser prorrogado a critério da mesma.

12.3.1. A documentação a que faz referência o item 12.3, quando encaminhada via e-mail, deverá estar digitalizada, devidamente assinada.

12.3.2. Quando a proposta de preços e as declarações constantes dos itens 12.1.1 e 12.1.2 forem assinadas por um preposto da empresa que não seja seu sócio administrador ou proprietário, o licitante também deverá enviar via fax ou e-mail instrumento público ou particular de procuração ou documento equivalente, com firma reconhecida, com poderes especiais para responder, formular ofertas e lances de preços, recorrer e praticar todos os demais atos pertinentes ao certame, em nome do proponente.

12.3.3. O licitante que deixar de encaminhar a documentação acima especificada no prazo definido pelo pregoeiro será DESCLASSIFICADO e/ou INABILITADO do certame, conforme o caso.

12.3.1 O licitante que deixar de encaminhar a documentação acima especificada no prazo definido pelo pregoeiro será DESCLASSIFICADO do certame.

12.4. O licitante que for declarado vencedor do presente Pregão Eletrônico e que encaminhar os documentos de habilitação via fac-símile, deverá enviá-los para o BANPARÁ S/A, no prazo máximo de 02 (dois) dias úteis VIA SEDEX.

12.5. As microempresas e empresas de pequeno porte, por ocasião da participação em certames licitatórios, deverão apresentar toda a documentação exigida para efeito de comprovação de regularidade fiscal, mesmo que esta apresente alguma restrição;

12.5.1 Havendo alguma restrição na comprovação da regularidade fiscal, será assegurado o prazo de 05 (cinco) dias úteis, cujo termo inicial corresponderá ao momento em que o proponente for declarado o vencedor do certame, prorrogáveis por igual período, a critério da Administração Pública, para a regularização da documentação, pagamento ou parcelamento do débito, e emissão de eventuais certidões negativas ou positivas com efeito de certidão negativa;

12.5.2. A não regularização da documentação, no prazo previsto no subitem anterior, implicará decadência do direito à contratação, sem prejuízo das sanções previstas no art. 81 da Lei no 8.666, de 21 de junho de 1993, sendo facultado à Administração convocar os licitantes remanescentes, na ordem de classificação, ou revogar a licitação.

12.6. Não serão aceitos “protocolos de entrega” ou “solicitação de documento” em substituição aos documentos requeridos no presente Edital e seus Anexos.

12.7. A licitante estrangeira deverá apresentar todos os documentos equivalentes aos exigidos as Licitantes brasileiras, autenticados pelos respectivos consulados ou embaixadas e traduzidos por tradutor juramentado no Brasil, no caso de ser considerada vencedora.

12.8. O não atendimento de qualquer das condições aqui previstas provocará a inabilitação do licitante.

13. DOS RECURSOS

13.1. Qualquer licitante poderá, durante a sessão pública, de forma imediata e motivada, explicitando sucintamente suas razões, imediatamente após a divulgação da vencedora, em campo próprio do Sistema Eletrônico, manifestar sua intenção de recorrer.

13.2. Será concedido ao licitante que manifestar a intenção de interpor recurso o prazo de 03 (três) dias úteis para apresentar as razões de recurso, ficando os demais licitantes, desde logo, intimados para, querendo, apresentarem contra-razões em igual prazo, que começará a contar do término do prazo do recorrente, sendo-lhes assegurada vista imediata dos elementos indispensáveis a defesa dos seus interesses.

13.3. A falta de manifestação imediata e motivada da Licitante importará a decadência do direito de recurso e adjudicação do objeto pela Pregoeira ao vencedor.

13.4. O acolhimento do recurso importará na invalidação apenas dos atos insuscetíveis de aproveitamento.

13.5. No julgamento da habilitação e das propostas, a pregoeira poderá sanar erros ou falhas que não alterem a substância das propostas, dos documentos e sua validade jurídica, mediante despacho fundamentado, registrado em ata e acessível a todos, atribuindo-lhes validade e eficácia para fins de habilitação e classificação.

13.6. Decididos os recursos e constatada a regularidade dos atos praticados, a Autoridade Competente adjudicará o objeto e homologará o resultado da licitação para determinar a contratação.

13.7. Os autos do processo permanecerão com vista franqueada aos interessados, no BANCO DO ESTADO DO PARÁ S/A, localizado à Av. Presidente Vargas, 251 - 1º andar - Bairro do Comércio - Belém-Pará- CEP: 66.010-000, no horário de 09h00min as 16h00min.

14. DA ADJUDICAÇÃO E DA HOMOLOGAÇÃO

14.1. A adjudicação e homologação somente serão efetivadas:

- a) Se não houver manifestação dos licitantes da intenção de interpor recursos, devidamente registrada em ata durante o transcurso da sessão do Pregão;
- b) Após o deferimento ou indeferimento dos recursos interpostos e dado conhecimento dos seus resultados.
- c) Após aprovação da AMOSTRA dos itens, apresentada pelos licitantes vencedores conforme solicitação da área gestora.

14.2. A adjudicação do objeto ao licitante vencedor será **POR ITEM** e ficará sujeita à homologação da autoridade competente.

14.3. Se, por motivo de força maior, a adjudicação não puder ocorrer de dentro do período de validade da proposta, e, em havendo interesse do BANPARÁ, este

poderá solicitar prorrogação geral da validade acima referida, por igual prazo, no mínimo.

14.4 EM OBSERVÂNCIA AO DISPOSTO NO ITEM 20.1 ABAIXO, A EMPRESA VENCEDORA DEVERÁ APRESENTAR O NÚMERO DA AGÊNCIA E CONTA CORRENTE ABERTA NO BANPARÁ, CUJA ABERTURA, OBRIGATORIAMENTE, DEVERÁ SER FEITA NO PRAZO MÁXIMO DE ATÉ 05 (CINCO DIAS) CONSECUTIVOS CONTADOS DA ASSINATURA DO CONTRATO

15. DO PRAZO PARA ASSINATURA DO CONTRATO

15.1. Depois de homologado o resultado desta licitação, o BANPARÁ convocará a licitante adjudicatária para a assinatura do Contrato (Anexo VI).

15.2. A convocação de que trata o subitem anterior deverá ser atendida no prazo máximo de 05 (cinco) dias úteis, prorrogável uma única vez, a critério do BANPARÁ, sob pena de decair o direito à contratação, sem prejuízo das sanções previstas em lei.

15.3. É facultado ao BANPARÁ, quando o proponente vencedor se recusar a assinar o contrato no prazo e nas condições estabelecidas ou não apresentar situação regular no ato de assinatura do contrato, rescindir o contrato por inadimplência, convocar os licitantes remanescentes, na ordem de classificação, para fazê-lo em igual prazo, ou revogar a licitação, independentemente das sanções previstas neste Edital.

15.4. A recusa injustificada do licitante vencedor de assinar o contrato dentro do prazo estabelecido pelo BANPARÁ caracteriza o descumprimento total das obrigações assumidas, sujeitando-a as penalidades legalmente estabelecidas.

16. DAS OBRIGAÇÕES DA LICITANTE ADJUDICATÁRIA/CONTRATADA

16.1. Além das obrigações expostas no Termo de Referência (Anexo I), a ADJUDICATÁRIA/CONTRATADA fica vinculada a:

- a) Assinar o Contrato;
- b) Cumprir fielmente as obrigações enunciadas na Minuta do Contrato/nota de empenho - Anexo VI deste edital;
- c) Entregar os equipamentos objeto da licitação em prazo não superior e nas condições estabelecidas, bem como em conformidade com as especificações exigidas no Termo de Referência. Caso a entrega não seja feita dentro do prazo ou fora das especificações exigidas no edital, a CONTRATADA ficará sujeita à multa e demais penalidades estabelecida neste edital e na minuta do contrato;

- d) Prestar garantia dos bens objeto da presente contratação pelo prazo de 12 (doze) meses a contar do recebimento definitivo do produto, bem como a troca do produto caso apresente defeito dentro do prazo em garantia.
- e) Responder pelos encargos fiscais, trabalhistas, previdenciários e comerciais resultantes da adjudicação deste Pregão, bem como, pelas despesas decorrentes da entrega dos cartões;
- f) Responder, integralmente, por perdas e danos que vier a causar ao BANPARÁ ou a terceiros em razão de ação ou omissão, dolosa ou culposa, sua ou dos seus prepostos, independentemente de outras cominações contratuais ou legais a que estiver sujeita;
- g) Abrir conta-corrente no BANPARÁ, na forma do que dispõe o Decreto Estadual nº 877/2008.
- h) Manter-se durante a execução dos serviços em compatibilidade com as obrigações assumidas, todas as condições de habilitação e qualificação exigidas por lei e neste edital, bem como, quanto ao cumprimento da emenda constitucional nº 42 à Constituição do Estado do Pará, de 04 de junho de 2008, devendo a empresa contratada, por ocasião da assinatura do contrato, apresentar declaração de que emprega pessoas com deficiência, na forma prevista na referida emenda;
- i) Emitir Nota Fiscal Eletrônica - Nfe, modelo 55, nos termos do Protocolo ICMS 42/2009 de 03 de julho de 2009, se for o caso.

16.2. A ADJUDICATÁRIA/CONTRATADA não será responsável:

- a) Por qualquer perda ou dano resultante de caso fortuito ou força maior;
- b) Por quaisquer trabalhos, serviços ou responsabilidades não previstos neste Edital.

16.3. O BANPARÁ não aceitará, sob nenhum pretexto, a transferência de responsabilidade da ADJUDICATÁRIA/CONTRATADA para outras entidades, sejam fabricantes, representantes ou quaisquer outros.

17. DAS OBRIGAÇÕES DO BANPARÁ

17.1. Além das obrigações expostas no Termo de Referência (Anexo I), o BANPARÁ, após a assinatura do contrato, compromete-se a:

- a) Proporcionar todas as facilidades indispensáveis à boa execução das obrigações contratuais, inclusive permitindo o acesso de empregados, prepostos ou representantes da **CONTRATADA**, se houver necessidade,

desde que estejam devidamente identificados, às dependências do BANPARÁ;

- b) Designar o responsável pela requisição e fiscalização e recebimento dos bens, objeto desta licitação;
- c) Promover os pagamentos dentro do prazo estipulado para tal;
- d) Atestar as faturas correspondentes aos bens entregues;
- e) Homologar os produtos entregues pela **CONTRATADA**;
- f) Proporcionar todas as facilidades para que a contratada possa cumprir suas obrigações dentro das normas propostas no edital de licitação e documentação pertinente a referida licitação.

18. DO ENTREGA E RECEBIMENTO DO OBJETO DA LICITAÇÃO

18.1. O objeto desta licitação será entregue e recebido nos prazos e nos termos estabelecidos no referido Termo de Referência.

18.2. O recebimento não exclui as responsabilidades civil e penal da ADJUDICATÁRIA.

18.3. Os bens entregues em desacordo com o especificado neste instrumento convocatório serão rejeitados parcialmente ou totalmente, conforme o caso, obrigando-se a CONTRATADA a substituí-los (por completo) **no prazo máximo de 5 (cinco) dias**, a contar da notificação realizada pelo BANPARÁ, sob pena de ser considerado em atraso quanto ao prazo de entrega, independentemente das penalidades e sanções previstas neste Edital.

18.4. O Banco, na ocasião da entrega dos equipamentos, procederá à inspeção visual, rejeitando a(s) unidade(s) que venha(m) a apresentar avaria(s).

19. DA FISCALIZAÇÃO DA EXECUÇÃO CONTRATUAL

19.1. O fornecimento dos bens objeto deste Pregão será fiscalizado, conforme o caso, por um empregado ou por uma Comissão composta de no mínimo 3 (três) empregados do BANPARÁ, doravante denominada FISCALIZAÇÃO, com autoridade para exercer, como representante da Administração do BANPARÁ, toda e qualquer ação de orientação geral, acompanhamento e fiscalização da execução contratual.

20. DO PAGAMENTO

20.1 O pagamento será efetuado, nos termos do **item 10** e seus subitens do Termo de Referência, anexo I deste edital e **exclusivamente** por crédito em conta-corrente da ADJUDICATÁRIA/CONTRATADA aberta no BANPARÁ, conforme art. 2º do Decreto Estadual n.º 877/2008 de 31/03/2008, quando mantidas as mesmas condições iniciais de habilitação neste certame e observadas as seguintes condições:

- a) Será efetuada a retenção na fonte dos tributos e contribuições exigidos pela legislação em vigor, tais como, IR, ICMS, CSLL, COFINS, PIS/PASEP, etc.
- b) **Apresentação do número da agência e conta corrente aberta no Banpará, cuja abertura, obrigatoriamente deverá ser feita no prazo MÁXIMO DE ATÉ 05 (CINCO DIAS) CONSECUTIVOS CONTADOS DA ASSINATURA DO CONTRATO**
- c) A Contratada, optante pelo Simples, deverá apresentar, juntamente com a nota fiscal/fatura, declaração, conforme modelo constante do Anexo IV da Instrução Normativa SRF n.º 480, de 15/12/2004, substituído pelo Anexo IV constante da IN RFB n.º 791, de 10 de dezembro de 2007. Caso não o faça, ficará sujeita à retenção de imposto e contribuições, de acordo com a referida Instrução.
- d) As Notas Fiscais/Faturas e Documentações entregues em desacordo serão devolvidas pelo **BANPARA** com as informações que motivaram a rejeição, contando novo prazo para o efetivo pagamento, após visto e homologação na Fatura, exarados pela área técnica. A devolução de notas/faturas não servirá de pretexto para a suspensão dos serviços ou ao descumprimento de cláusulas contratuais.
- e) Caso verificada a situação de descumprimento das condições de habilitação, nos termos do art. 55, inc XIII da Lei 8.666/93, será o CONTRATADO notificado para, em até 15 dias, regularizar a situação, sob pena de instauração de procedimento administrativo, com garantia de ampla defesa e contraditório, com finalidade de aplicação das penalidades previstas no edital/contrato/nota de empenho e na Lei.

20.2 A contratada se obrigará a utilizar a Nota Fiscal Eletrônica NF-e Modelo 55, em substituição a Nota Fiscal Modelo 1 ou 1-A (modelo antigo), na totalidade das operações de compras efetuadas pelas Unidades do CONTRATANTE, independente da atividade econômica exercida. Assim sendo, nenhuma nota fiscal modelo 1 ou 1-A será aceita, mesmo que dentro do prazo de validade de uso. Os demais modelos de notas fiscais e cupom fiscal continuam em vigor.

20.3 Ocorrendo atraso no pagamento das faturas ou outros documentos de cobrança emitidos pela **CONTRATADA**, desde que não haja culpa da **CONTRATADA**, incidirá sobre os valores em atraso juros de mora no percentual de 1% (um por cento) ao mês, *pro rata die*, calculados de forma simples sobre o valor em atraso e devidos a partir do dia seguinte ao do vencimento até a data da efetiva liquidação do débito.

20.4. Os valores contratados serão reajustados anualmente, a contar da data da apresentação formal pela ADJUDICATÁRIA/CONTRATADA de sua proposta de preços, segundo a variação acumulada do INPC do Instituto Brasileiro de Geografia e Estatística – IBGE, ou outro, na falta deste, que estiver estabelecido na legislação à época de cada reajuste.

21. DAS PENALIDADES

21.1 O LICITANTE será sancionado com o impedimento de licitar e contratar com o BANPARA e será descredenciado no SICAF e no cadastro de fornecedores do BANPARA, pelo prazo de até 5 (cinco) anos, e demais cominações legais, nos seguintes casos:

- a) Cometer fraude fiscal;
- b) Apresentar documento falso;
- c) Fizer declaração falsa;
- d) Comportar-se de modo inidôneo. Reputar-se-ão inidôneos atos como os descritos nos art.s 90, 92, 93, 94, 95 e 97 da Lei nº 8.666/93;
- e) Não assinar o contrato ou retirar a nota de empenho no prazo estabelecido;
- f) Deixar de entregar a documentação exigida no certame;

21.2 Não mantiver a proposta, Na análise do descumprimento, quanto aos itens “f” e “g”, desde que o ato da licitante não resulte em prejuízos para o BANPARA, poderá ser aplicada a penalidade de ADVERTÊNCIA.

21.3 Verificado o descumprimento ao presente Edital, a Pregoeira, solicitará mediante e-mail a apresentação de defesa no prazo de 05 (cinco) dias.

21.3.1. Findo o referido prazo, com apresentação ou não das razões da empresa, o(a) Pregoeiro(a), submeterá o processo à Diretoria Administrativa, com sugestão quanto ao arquivamento ou aplicação de penalidade, para decisão;

21.3.2. Da decisão o LICITANTE será notificado mediante e-mail ou carta com Aviso de Recebimento, para querendo, apresentar eventual recurso à decisão no prazo de 05 (cinco) dias, o qual será julgado pela Presidência da Instituição.

21.4 A não apresentação de documentos comprobatórios de situação regular, em especial no que se refere ao INSS e ao FGTS, necessariamente apresentados em atendimento às exigências de habilitação (art. 55, XIII, Lei 8.666/93), pode gerar a aplicação das penalidades previstas no art. 87 da mesma lei, assim como rescisão contratual, nos termos do art. 77 e seguintes, da mesma legislação acima mencionada.

22. DAS CONDIÇÕES DE CONTRATAÇÃO

22.1. A empresa **CONTRATADA**, como condição prévia da assinatura do Instrumento Contratual, deverá apresentar Declaração de que emprega pessoas com deficiência, na forma prevista na Emenda Constitucional nº 42, de 04 de junho de 2008, à Constituição do Estado do Pará.

22.2. A assistência técnica deverá ser comprovada quando da contratação, tão-somente com indicação pela licitante vencedora de qual empresa irá prestar a assistência técnica durante o período de garantia oferecido pelo fabricante (sem comprovação de vínculos), informando o endereço de tal empresa, o telefone e o nome da pessoa para contato, conforme item 8 do Termo de Referência.

23. DA FRAUDE E DA CORRUPÇÃO

23.1. Os licitantes deverão observar os mais altos padrões éticos durante o processo licitatório, estando sujeitas às sanções previstas na legislação brasileira.

24. DO FORO

24.1. As questões decorrentes da execução deste edital, que não possam ser dirimidas administrativamente, serão processadas e julgadas na Justiça Comum, no Foro da cidade de Belém/PA, com exclusão de qualquer outro, por mais privilegiado que seja.

25. DAS DISPOSIÇÕES FINAIS

25.1 Esta licitação poderá ser revogada total ou parcialmente, ou ainda anulada, sem que caiba indenização aos licitantes em consequência do ato, nos termos da legislação vigente.

25.2 A presente licitação poderá ter a sua abertura adiada ou transferida para outra data, mediante aviso prévio.

25.3 Os documentos exigidos neste procedimento licitatório poderão ser apresentados em original, por meio de fotocópias autenticadas por cartório competente ou servidor da administração, ou fotocópias simples (exceto cópia de FAX) acompanhadas dos originais para cotejo no ato da apresentação.

25.4 As normas que disciplinam este pregão eletrônico serão sempre interpretadas em favor da ampliação da disputa entre os interessados, sem comprometimento da segurança da futura contratação.

25.5 Os licitantes assumem todos os custos de preparação e apresentação de suas propostas e o BANPARÁ não será, em nenhum caso, responsável por esses custos, independentemente da condução ou do resultado do processo licitatório.

25.6. Nenhuma indenização ou ressarcimento serão devidos aos licitantes pela elaboração de proposta ou apresentação de documentos ou ainda, quando for o caso, apresentação de amostras relativos a esta licitação.

25.7 Da sessão será lavrada ata eletrônica com a relação das licitantes e todas as ocorrências que interessarem ao certame.

25.8 Sem prejuízo das disposições contidas no Capítulo III – Dos Contratos da Lei n.º 8.666/93, o presente Edital e a proposta da ADJUDICATÁRIA serão partes integrantes do contrato/nota de empenho a ser firmada com a ADJUDICATÁRIA.

25.9 O instrumento de contrato / nota de empenho a ser assinado com a adjudicatária poderá ser alterada nos casos previstos no art. 65 da Lei n.º 8.666/93, desde que haja interesse da Administração Pública.

25.10 A Pregoeira ou autoridade superior poderão promover diligências destinadas a elucidar ou complementar a instrução do processo, em qualquer fase da licitação.

25.11 Os licitantes são responsáveis pela fidelidade e legitimidade das informações e dos documentos apresentados em qualquer fase da licitação.

25.12 A homologação do resultado desta licitação não implicará direito à contratação do objeto pelo BANPARÁ.

25.13 Para fins de aplicação das sanções administrativas constantes no presente edital, o lance é considerado proposta de preços.

25.14 O desatendimento de exigências formais não essenciais, não importará no afastamento do licitante, desde que seja possível a aferição da sua qualificação, e a exata compreensão da sua proposta de preços, durante a realização da sessão pública do Pregão eletrônico.

25.15 A Pregoeira, ou autoridade superior, poderá subsidiar-se em pareceres emitidos por técnicos ou especialistas no assunto objeto desta licitação.

25.16 Em caso de discrepância entre os anexos e o Edital prevalecerá a redação do instrumento convocatório.

25.17 A Pregoeira não desclassificará ou inabilitará, qualquer licitante por falta de rubrica, erros ou omissões que não prejudiquem o curso do processo e possa satisfazer as exigências dentro da sessão.

25.18 Para o exercício do direito de preferência para as microempresas e empresas de pequeno porte, aplicar-se-ão, no curso desta licitação, as determinações contidas na Lei Complementar n.º 123/2006, as quais deverão comprovar sua condição

quando da apresentação dos documentos relativos à habilitação, resguardando-se ao BANPARÁ S/A a faculdade de realizar diligências que julgar necessárias.

25.19 Aplicam-se a presente licitação, subsidiariamente, as Leis n.º 8.078/1990 - Código de Proteção e Defesa do Consumidor e demais normas legais pertinentes.

25.20 O edital e seus anexos, além de poderem ser lidos e retirados através da internet nos sites www.comprasnet.gov.br, www.banparanet.com.br e www.compraspara.pa.gov.br poderão também ser obtidos no BANPARÁ, situado Av. Presidente Vargas, 251 - 6º andar, no horário de 10 às 16h, em dias úteis.

25.21 Para consulta e/ou quaisquer outros esclarecimentos necessários ao perfeito entendimento deste edital, poderão ser obtidos junto à Comissão Permanente de Licitações, pessoalmente, no endereço Av. Presidente Vargas, 251 - 6º andar - Sala de licitações - Belém-Pa, ou através do telefone/fax (91) 3348-3391 ou fones (91) 3348-3392 e (91) 3348-3303, entre 10h e 16h ou ainda pelo email cpl@banparanet.com.br.

25.22 Toda comunicação oficial se dará através de correspondência com AR ou fac-símile ou por publicação ou ainda, por email, nos termos da legislação.

Belém, 17 de Fevereiro de 2016.

ANEXO I TERMO DE REFERÊNCIA PARA AQUISIÇÃO DE MÓVEIS, UTENSÍLIOS E EQUIPAMENTOS

1. **Identificação:** Superintendência de Logística (SULOG).

2. **Objeto:** A presente licitação tem como finalidade a aquisição de móveis, utensílios e equipamentos do tipo menor preço, para compor o estoque e substituir as que estão em estado de conservação precário e suprir as novas Unidades que estão sendo instaladas pelo Plano de Expansão do Banco, bem como a reserva técnica do BANPARA conforme ITENS abaixo.

3. **Modalidade de Licitação:** Pregão Eletrônico.

4. **Das especificações:**

4.1. **Quantidade e descrição:**

ITEM I – MESA EM L

A	B	C	D	E
CARACTERÍSTICAS	UNIDADE	QUANT.	FORMA DE ENTREGA	PRAZO DE ENTREGA
<p>Mesa em formato “L” na cor azul mineral.</p> <ul style="list-style-type: none"> • Tampo único em formato “L”, medindo 1,40 m de comprimento, 1,35 m de largura, 0,60 m de profundidade e 0,74 m de altura, confeccionado em compensado de 25 mm e revestida em melamina TX, na cor azul mineral (ref. 7.5B 3/8 - catálogo Munsell). • As bordas internas devem ser arredondadas, arredondada, tipo post-forming 180, em PVC, na cor cinza platina (ref. 7.5B 7/2 - catalogo Munsell). • Paineis frontal externo medindo 1,18 m de largura por 0,40 m de altura. • Pés laterais e colunas de apoio em metalon com 0,03 m de largura por 0,05 m de altura, na cor cinza platina ref. 7.5B 7/2 – catalogo Munsell, com acabamento emborrachado na mesma cor. • Aberturas laterais com conector angular e calha passa-cabos. • Niveladores oitavados de poliamida PA6 reforçado com fibra de vidro e eixo central com parafuso M8X60, zincado preto. • Gaveteiro com duas gavetas. <ul style="list-style-type: none"> - Dimensões do gaveteiro: <ul style="list-style-type: none"> o Largura: 35 cm; o Altura: 26,5cm; o Profundidade: 46,5 cm. • Deve fornecer duas opções de posicionamento de fechadura, pelo lado esquerdo e pelo lado direito conforme desenho em anexo. <ul style="list-style-type: none"> - Dimensões externas das gavetas: <ul style="list-style-type: none"> o Frente: 35 cm de largura x 12,5 cm de altura; o Lado: 42 cm de profundidade x 8,5 cm de altura; o Parte posterior: 32 cm de largura x 7 cm de altura. • A parte frontal das gavetas deverá ser 	Unidade	383	Montado e Embalado.	30% em 30 (trinta) dias, 30% em 60 (sessenta) dias e o restante em 90 (noventa) dias da assinatura do contrato.

<p>confeccionada em compensado de 15 mm e revestida em melamina TX, na cor azul mineral, ref. 7.5B 3/8 - catalogo Munsell.</p> <ul style="list-style-type: none"> • A parte interna, deverá ser confeccionada em compensado de 10 mm e revestida em melamina TX, na cor cinza platina ref. 7.5B 7/2 - catalogo Munsell, fabricante fórmica ou similar de mesma tonalidade. • As gavetas deverão ter puxadores tipo alça, com envoltório de alcance de 13,5 cm de largura, na cor alumínio, ref. 21B, fechadura tipo de papagaio e mecanismo de trilhos telescópicos para facilitar o deslize das mesmas. <p>Obs: Todas as peças metálicas deverão receber tratamento antiferrugem.</p> <p>Garantia mínima: 12 meses.</p>				
--	--	--	--	--

ITEM II- APARADOR DE VIDRO 3 PEÇAS

A	B	C	D	E
CARACTERÍSTICAS	UNIDADE	QUANT.	FORMA DE ENTREGA	PRAZO DE ENTREGA
<p>Aparador de Vidro 3 Peças</p> <ul style="list-style-type: none"> • 3 (três) peças cilíndricas verticais confeccionadas em Aço Inoxidável nas medidas: <ul style="list-style-type: none"> ○ 1,10 m de altura; ○ 0,10 m de diâmetro. • 3 (três) sapatas de circulares em chapa comum com acabamento boleado nas medidas: <ul style="list-style-type: none"> ○ 0,40 m de diâmetro; ○ 0,03 m de espessura. • 2 (duas) prateleiras em vidro temperado de 10 mm, liso, incolor, com acabamento boleado e corte circular nas extremidades nas medidas: <ul style="list-style-type: none"> ○ 2,00 m de comprimento; ○ 0,30 m de largura; ○ 0,03 m de espessura. <p>Obs.: Todas as peças metálicas deverão receber tratamento antiferrugem.</p> <p>Garantia mínima: 12 meses.</p>	Unidade	132	Desmontado e Embalado.	30% em 30 (trinta) dias, 30% em 60 (sessenta) dias e o restante em 90 (noventa) dias da assinatura do contrato empenho.

ITEM III – MAQUINA DE CONTAR CÉDULAS

A	B	C	D	E
CARACTERÍSTICAS	UNIDADE	QUANT.	FORMA DE ENTREGA	PRAZO DE ENTREGA
<p>Máquina Contadora De Cédulas Pequeno Porte Dimensões: 280 Mm/L 230 Mm/P 195/A; Capacidade De Entrada: A Partir De 500 Cédulas; Capacidade De Saída: A Partir De 200 Cédulas; Contador: 0 A 9 Cédulas; Velocidade De Contagem: De 1200 A 1500 Cédulas Por Minuto; Mostradores Digitais: 4 Dígitos Para Contagem 3 Dígitos Para Tamanho De Lote; Sistema De Alimentação: Por Fricção; Operação: Automática E Manual;</p>	Unidade	132	Montado e Embalado.	Em 30 (trinta) dias a contar da assinatura do Empenho.

Mensagens Especiais: Direcionada E Facilita A Operação, Solicita Ajustes Apara A Espessura Das Cédulas E Para Velocidade No Módulo De Teste, Avisa Sobre Sujeira Nos Sensores, Descreve Os Erros Ocorridos;
Conta Cédulas De Papel E Plástico: Baixo Nível De Ruído;
Assistência Técnica: Rede Credenciada
Garantia mínima: 12 meses.

ITEM IV – CLAVICULÁRIO

A	B	C	D	E
CARACTERÍSTICAS	UNIDADE	QUANT.	FORMA DE ENTREGA	PRAZO DE ENTREGA
<p>Claviculario - Armário para Chaves - para no mínimo de 24 Chaves Confeccionado em chapa de aço fosfatizada com 0,6 mm de espessura, pintura epóxi na cor cinza ou branca; chaves ordenadas através de suportes e plaquetas em poliestireno alto impacto na cor azul; fechadura tipo yale; identificação sequencial por números; plaquetas com anel niquelado numeradas, medindo 4 x 4,5 cm, fenda de 2 cm para encaixe da plaqueta no suporte, local para aplicação de etiqueta identificadora; ficha de controle para retirada das chaves; índice numerado para identificação das chaves; 2 travas de segurança que evitam a abertura da caixa sem utilização das chaves, buchas e parafusos. Garantia mínima: 12 meses.</p>	Unidade	66	Montado e Embalado.	30% em 30 (trinta) dias, 30% em 60 (sessenta) dias e o restante em 90 (noventa) dias da assinatura do contrato.

ITEM V - CALCULADORA FINANCEIRA

A	B	C	D	E
CARACTERÍSTICAS	UNIDADE	QUANT.	FORMA DE ENTREGA	PRAZO DE ENTREGA
<p>Especificações. Desempenho Comprovado - Mais De 120 Funções Embutidas Funções Financeiras De Negócios: - TVM (Empréstimos, Poupanças, E Arrendamento) - Amortização. - Preço E Rendimento No Vencimento De Titulo De Divida. - Valor Presente Líquido (NPV) E Taxa De Retorno Interna (IRR) Em Análise Do Fluxo De Caixa Baseado Em Registros. - Memória Para 20 Fluxos De Caixa. - Método De Depreciação SL, DB, SOYD. - Mudanças %, % Do Total. Funções Estatísticas Matemáticas: - Análise Estatística Cumulativa. - Desvio Padrão, Média E Média Ponderada. - Registro Linear. - Projeção, Correlação E Coeficiente. - Total, [X, [X², [Y, [Y², [Xy - +, -, X, V, :, 1/X, #, ln, Ex, LOG, 10x, X 2 Administração De Tempo E Dados: - Aritmética De Data</p>	Unidade	66	Montado e Embalado.	Em 30 (trinta) dias a contar da assinatura do Empenho.

Características Personalizadas:
 - Programação De Teclas.
 - Capacidade De Memória: 99 Passos.
 Características Físicas E De Operações:
 - Visor LCD De 1 Linha, 10 Dígitos.
 - Lógica De Sistema De Entradas.
 - Três Livros De Soluções Para Aplicações Específicas: "Leasing Applications.
 - Handbook" (Manual De Aplicações De Arrendamentos), " Real Estate Applications"
 - Handbook" (Manual De Aplicações Imobiliárias) E "Solutios Handbook" (Manual De Soluções).
 - Tamanho: 12,70 X 7,87 X 1,52 Cm.
 - Fornecida Com Manual Do Proprietário, Baterias E Estojo.

Assistência Técnica: Rede Credenciada

Garantia: 12 meses

ITEM VI – TELEVISÃO 55" A 60"

A	B	C	D	E
CARACTERÍSTICAS	UNIDADE	QUANT.	FORMA DE ENTREGA	PRAZO DE ENTREGA
Especificações. 1. Smart TV tela 55 a 60, Led Tecnologia 4k 2. Wifi integrado/ Wifi Direct usb Dlna 3. Digital/analógico 4. Resolução 3840/2160 Assistência Técnica: Rede Credenciada Garantia: 12 meses	Unidade	06	Montado e Embalado.	Em 30 (trinta) dias a contar da assinatura do Empenho.

ITEM VII – TELEVISÃO 42"

A	B	C	D	E
CARACTERÍSTICAS	UNIDADE	QUANT.	FORMA DE ENTREGA	PRAZO DE ENTREGA
Especificações. 1. Smart TV LED; 2. TELA 42; 3. Imagem FULL HD ou caso se tiver uma tecnologia mais avançada; 4. WI FI integrado; 5. USB; 6. Resolução mínima 1920/1080; 7. Conversor integrado Assistência Técnica: Rede Credenciada Garantia: 12 meses	Unidade	07	Montado e Embalado.	Em 30 (trinta) dias a contar da assinatura do Empenho.

5. Da Documentação técnica:

5.1.1 A licitante que ofertar o menor lance deverá encaminhar 01 (uma) amostra de cada item no prazo máximo de 10 (dez) dias, para que se possa efetuar, análise e aprovação de conformidade com a descrição do bem, antes da adjudicação do objeto.

5.1. Os custos de remessa são de inteira responsabilidade da licitante, não se admitindo qualquer tipo de ressarcimento por parte do BANPARÁ.

5.2. A Gerência de Ambiente (GEAMB) deverá manifestar-se sobre a conformidade ou não do bem às especificações técnicas exigidas, no prazo máximo de 05 (cinco) dias.

5.3. Na hipótese de rejeição serão convocados os licitantes subseqüentes, sendo facultado o direito ao recurso no momento oportuno.

6. Da Garantia: A Contratada deverá assegurar garantia dos móveis/utensílios pelo prazo 12 (doze) meses a contar do recebimento definitivo do produto.

7. Da entrega dos equipamentos/utensílios:

7.1. Os bens deverão ser entregues embalados em:

7.1.1 Para os itens I, II e IV: 30% em 30 (trinta) dias, 30% em 60 (sessenta) dias e o restante em 90 (noventa) dias da assinatura do contrato.

7.1.2 Para os itens III, V, VI e VII: em 30 (trinta) dias a contar da assinatura do Empenho.

a. O recebimento definitivo dos bens deverá ocorrer no prazo de 07 (sete) dias, observado o art. 73 da Lei 8.666/93.

b. Os bens deverão ser entregues no Almoxarifado Central, sito à Avenida Senador Lemos, nº 2671 (Ponte do Galo), Bairro Sacramenta, Belém/PA, no horário de 08 h 30 às 16 h 30 em dias úteis.

c. Serão de responsabilidade da Contratada as despesas decorrentes da entrega e montagem dos bens.

d. É facultado ao BANPARA rejeitar no todo ou em parte os bens entregues em desacordo com as especificações contidas no Edital e seus anexos.

8. Da Assistência Técnica

8.1. A assistência técnica deverá ser comprovada quando da contratação, tão-somente com indicação pela licitante vencedora de qual empresa irá prestar a assistência técnica durante o período de garantia oferecido pelo fabricante (sem comprovação de vínculos), informando o endereço de tal empresa, o telefone e o nome da pessoa para contato.

9. Obrigações da Contratada:

9.1. A CONTRATADA será responsável por quaisquer danos causados diretamente ao BANPARÁ ou a terceiros, decorrentes de sua culpa ou dolo na execução do objeto licitado.

9.2. A CONTRATADA é responsável pelos encargos trabalhistas, previdenciários, fiscais e comerciais, resultante da execução do contrato.

9.3. A CONTRATADA deverá manter, durante toda a vigência do contrato, em compatibilidade com as obrigações assumidas, todas as condições de habilitação e qualificação exigidas por lei e neste termo de referência.

10. Do pagamento:

10.1. O pagamento será realizado no prazo de 20 (vinte) dias, a contar do recebimento definitivo dos bens.

10.2. A CONTRATADA deverá encaminhar nota fiscal em conformidade com a legislação em vigor, processando-se o pagamento mediante crédito em conta bancária mantida no BANPARA, na forma do Decreto Estadual nº 877 de 31 de março de 2008.

10.3. A Contratada, optante pelo Simples, deverá apresentar, juntamente com a nota fiscal/fatura, declaração, conforme modelo constante do Anexo IV da Instrução Normativa SRF nº 480, de 15/12/2004, substituído pelo Anexo IV constante da IN RFB nº 791, de 10 de dezembro de 2007. Caso não o faça, ficará sujeita à retenção de imposto e contribuições, de acordo com a referida Instrução.

10.4. A nota fiscal/fatura que contiver erro será devolvida à CONTRATADA para retificação e reapresentação, iniciando a contagem dos prazos fixados para o ATESTO a partir do recebimento da Nota Fiscal/Fatura corrigida.

10.5. Ocorrendo atraso ou descumprimento dos termos do edital e seus anexos, ou ainda, danos à administração, o BANPARA poderá proceder a compensação financeira dos valores devidos.

11. Disposições Gerais: Esta contratação reger-se-á pelas disposições gerais da Lei 8.078/90 – Código de Defesa do Consumidor (CDC).

12. Valor estimado: O valor estimado para a contratação será fornecido pela GENAQ após a pesquisa de preço no mercado.

13. Fonte: recursos próprios.

14. Fiscalização do Contrato: A fiscalização do contrato será exercida pela Gerência de Patrimônio (GEPAT), a quem incumbirá acompanhar a execução do fornecimento dos bens, determinando à contratada as providências necessárias ao regular cumprimento das obrigações pactuadas.

Belém, 21 de agosto de 2015.

Marília Matos Monteiro Gonçalves
Gerente

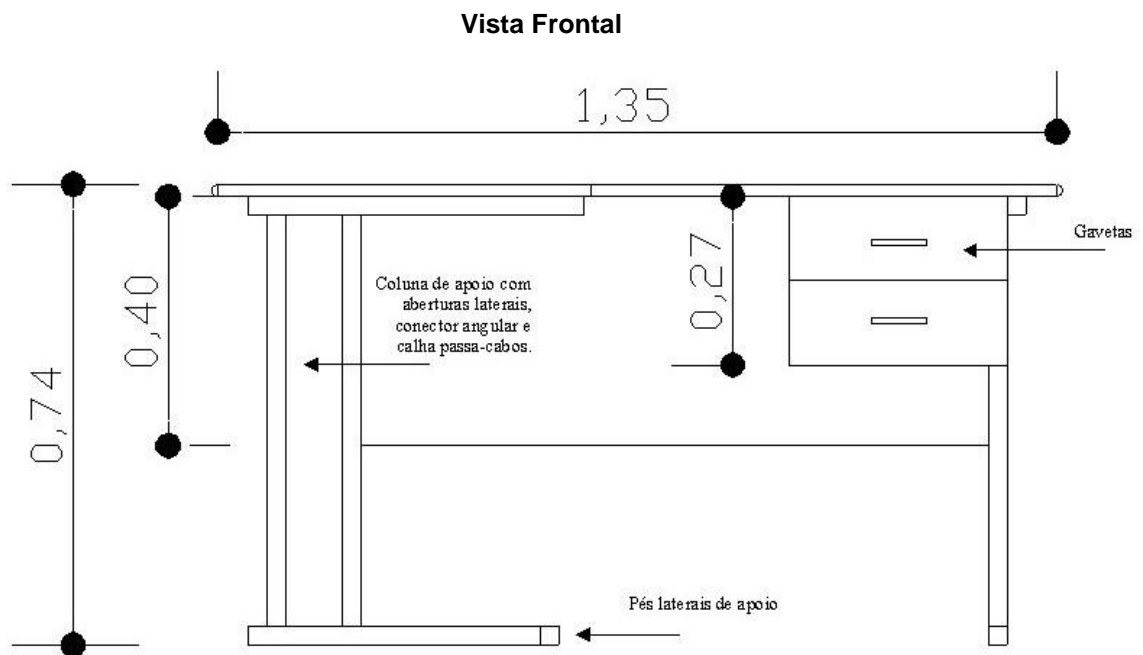
Maria Augusta Barroso Guimarães
Agente de Área

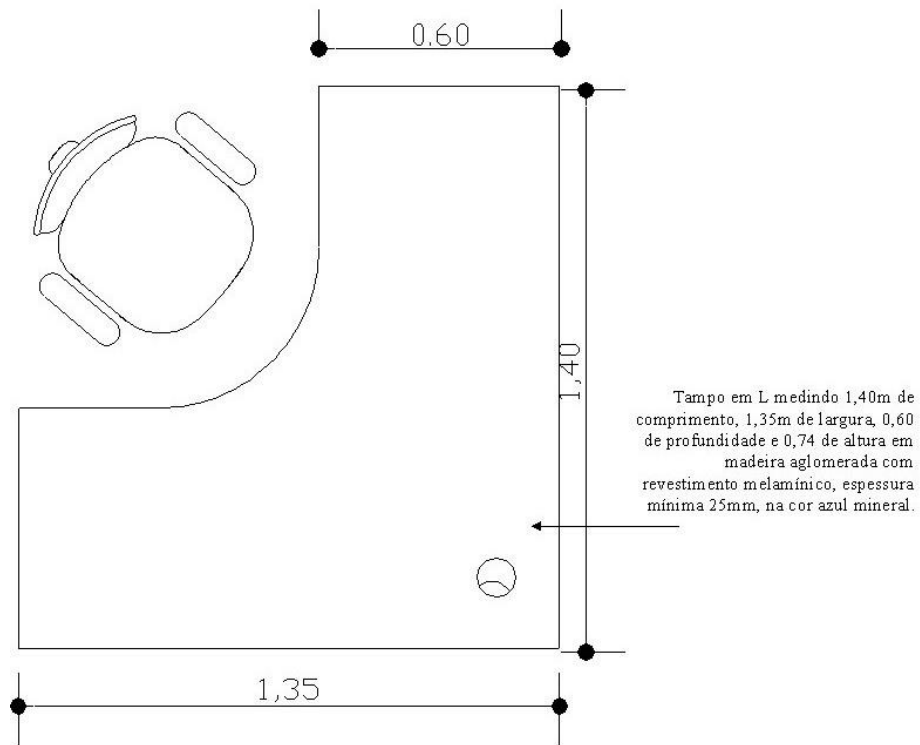
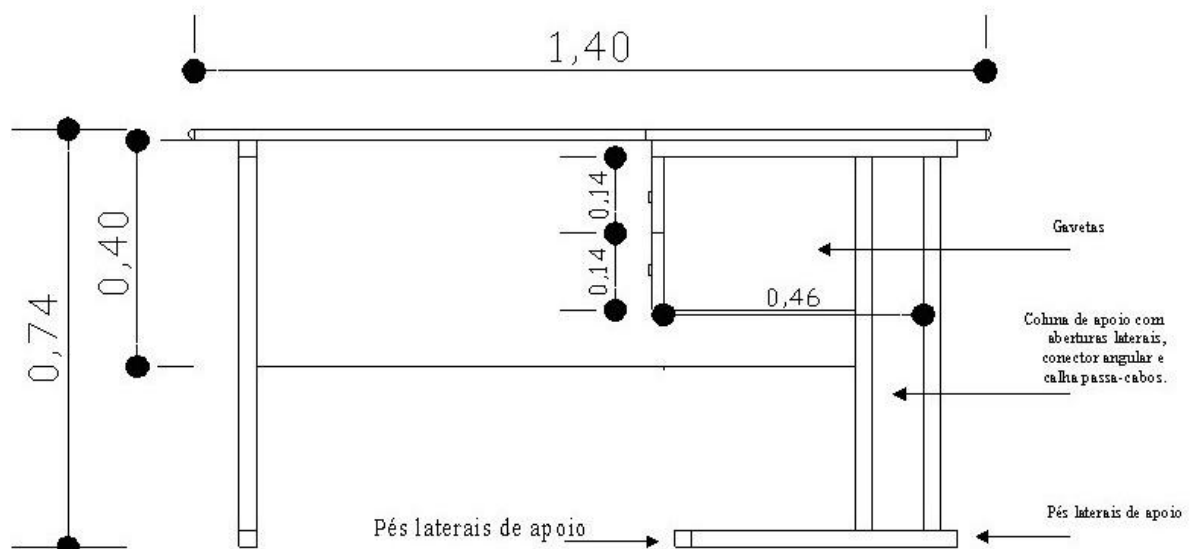
Anexos:

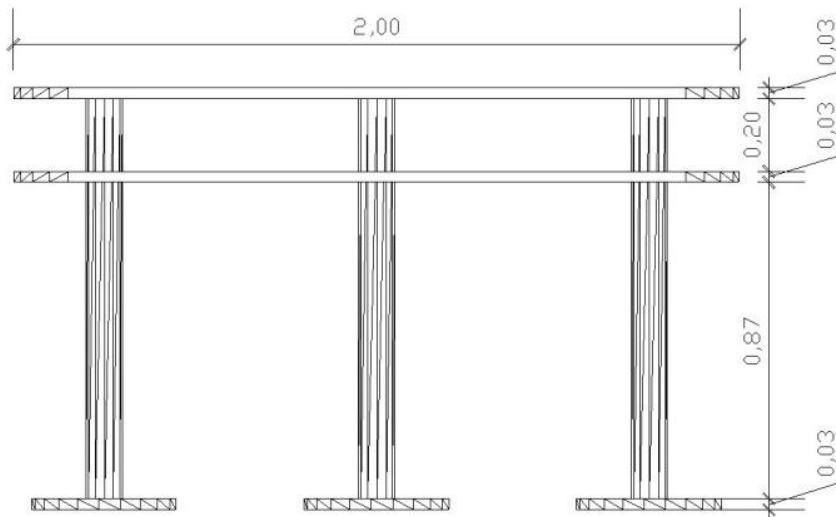
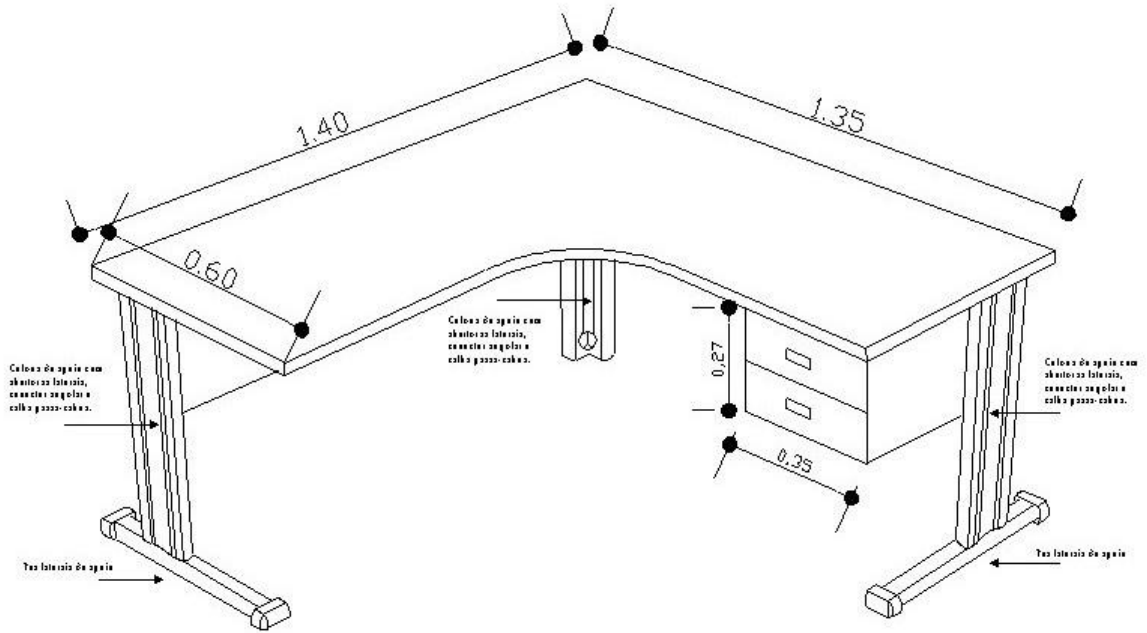
ANEXO I - DETALHAMENTO DAS ESPECIFICAÇÕES (Vistas)

ANEXO I - DETALHAMENTO DAS ESPECIFICAÇÕES (Vistas)

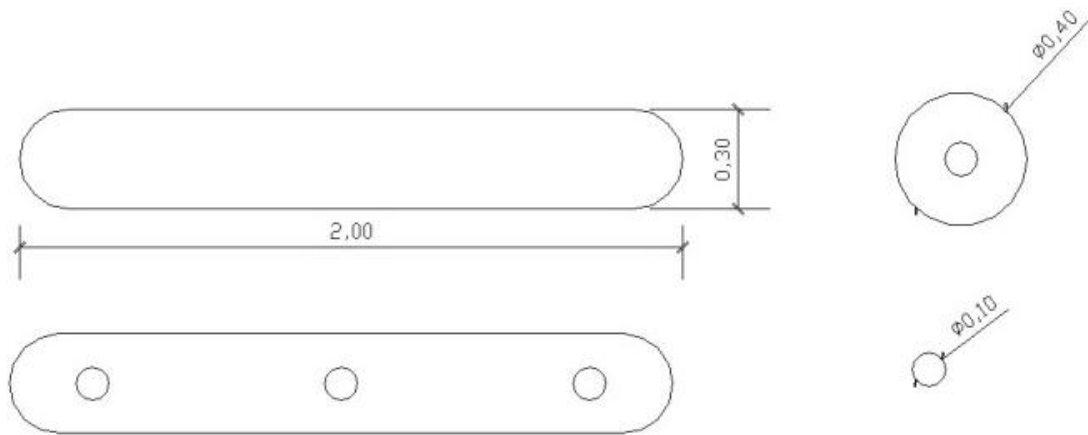
1) ITEM I - MESA EM L



Vista Superior**Vista Lateral****Perspectiva**



Vista Superior



ANEXO I-A MATERIAL NECESSÁRIO PARA NOVAS UNIDADES

ITENS IMPRESCINDÍVEIS	Padrão Agência	Padrão Agência	Padrão Agência	Quantitativo 2015				Quantitativo 2016				Total	Reserva técnica	Total Geral
	Referência (220m ²)	Referência (300m ²)	Referência (acima de 300m ²)	Agências (220m ²)	Agências (300m ²)	Agências (Acima 300m ²)	Total 2015	Agências (220m ²)	Agências (300m ²)	Agências (Acima 300m ²)	Total			
	Quant.	Quant.	Quant.	Quant.	Quant.	Quant.	Quant.	Quant.	Quant.	Quant.	Quant.			
QUANTITATIVO DE UNIDADES				23	9	3	35	18	0	2	20	55	20%	
Moveis, máquinas, equipamentos e utensílios.														
Calculadora Financeira HP	1	1	1	23	9	3	35	18	0	2	20	55	11	66
Maquina de contar cédulas	2	2	2	46	18	6	70	36	0	4	40	110	22	132
Claviculario	1	1	1	23	9	3	35	18	0	2	20	55	11	66
Aparador de 3 peças	1	1	1	46	18	6	70	36	0	4	40	110	22	132
Mesas em L	5	6	12	115	54	36	205	90	0	24	114	319	64	383
Tv 55" ou 60"														5
Tv 42"														7

Processo Licitatório - Pregão 24/2015 . Item Máquina contadora de cédula cancelado, devido ambiguidade de interpretação das especificações técnicas.

Processo Licitatório - Pregão 15/2015 . Itens Aparador de Vidro e Mesa em L cancelado , devido problemas na aprovação do objeto.

Processo Licitatório - Pregão 18/2015. Item Claviculario cancelado, devido ambiguidade de interpretação das especificações técnicas.

ANEXO I-B Plano Expansão 2015-2016 - Nova Definição - Movimentação Diaria-mensal - GT20072015

Instalação de novas Unidades do Banco previstas para o ano de 2015/2016

Agências Novas	Previsão de início das obras	Previsão conclusão das obras	Data prevista para Inauguração	Inauguração Efetiva
Soure	1/9/2014	31/7/2015	14/8/2015	
Ourlândia do Norte	1/9/2014	31/7/2015	18/8/2015	
Medicilândia	8/8/2014	31/7/2015	21/8/2015	
Almeirim	2/5/2014	31/1/2015	24/8/2015	
Limoeiro do Ajuru	12/3/2014	31/7/2015	26/8/2015	
Melgaço	9/2/2015	14/8/2015	10/9/2015	
Tucumã	4/8/2014	31/8/2015	18/9/2015	
Currálinho	2/3/2015	31/8/2015	30/9/2015	
Ponta de Pedras	9/9/2014	30/9/2015	23/10/2015	
Quatro Bocas (Tomé Açú)	13/4/2015	30/9/2015	27/10/2015	
Curianópolis	26/10/2015	29/4/2016	20/5/2016	
Augusto Correa				
Canhoeira do Arari				
Aurora do Pará				
São Domingos do Araguaia				
Uruará				
Parauapebas (2ª Unidade)				
Total - 17 novas Agências				
Transformar PA em Agência nos anos 2015/2016 - Com e Sem mudança de base fisica				

Agências	Início das Providências	Data prevista para Transformação		
Marapanim		10/8/2015		
Afuá		17/8/2015		
São João de Pirabas		17/8/2015		
Salvaterra		24/8/2015		
Salinópolis		24/8/2015		
Vitória do Xingu		14/9/2015		
Terra Santa		14/9/2015		
Eldorado dos Carajás		21/9/2015		
Monte Alegre		21/9/2015		
Garrafão do Norte		28/9/2015		
Ipixuna do Pará		28/9/2015		
Bujaru		19/10/2015		
Goianesia do Pará		19/10/2015		
Floresta do Araguaia		26/10/2015		
Tracuatea		26/10/2015		
Abel figueiredo				
Água Azul do Norte				
Anapú				
Brejo Grande do Araguaia				
Curuá				
Primavera				
Sapucaia				
Santo Antônio do Taua				
Total = 23 novas Agências				

Mudança da Base Física de Agências - 2015/2016				
Agências	Previsão de início das obras	Previsão conclusão das obras	Data prevista para Inauguração	Inauguração Efetiva
São João de Pirabas	30/6/2015	30/10/2015	16/11/2015	
Agência Conceição do Araguaia	20/4/2015	30/10/2015	23/11/2015	
Salinópolis	3/8/2015	30/11/2015	21/12/2015	
Afuá	15/6/2015	31/12/2015	25/1/2016	
Abaetetuba	1/10/2015	29/1/2016	22/2/2016	
Bujaru	1/10/2015	29/2/2016	21/3/2016	
Agência Concordia do Pará				
Agência Breves				
Agência Bragança				
Óbidos				
Total = 10				
Total de projetos = 50				

ANEXO II - MODELO DE PROPOSTA DE PREÇOS

Ao Banco do Estado do Pará S/A

Ao pregoeiro

Apresentamos a V.S^a, nossa proposta de preços de fornecimento dos seguintes equipamentos, nos termos do Edital e Anexos, conforme abaixo relacionado:

A	B	C	D	E	F
ITEM	CARACTERÍSTICAS (ESPECIFICAÇÃO)	MARCA	VALOR UNITÁRIO O UNID.	QUANT.	TOTAL GLOBAL DO ITEM (VALOR COLUNA "D" x COLUNA "E")
	VALOR TOTAL DA PROPOSTA				

• **IMPORTANTE:** O licitante vencedor deverá manter a mesma marca do equipamento indicada no **sistema comprasnet**.

O prazo de validade da proposta de preços é de **120 (cento e vinte) dias consecutivos**, contados da data da abertura da licitação.

Nos comprometemos a entregar o objeto da licitação nos termos do item 7 do Termo de Referência.

Nos comprometemos prestar Garantia de no mínimo de 12 (doze) meses, a contar do recebimento definitivo do produto, **conforme item 06 do Termo de Referência - Anexo I do edital;**

Declaramos que o(s) objeto(s) serão entregue(s) estritamente de acordo com as especificações, condições, exigências constantes do Termo de Referência Anexo I do edital, bem como, nos seus demais anexos, sob pena de não serem aceitos pelo órgão licitante.

Declaramos que estamos de pleno acordo com todas as condições e exigências estabelecidas no Edital e seus Anexos, bem como aceitamos todas as obrigações e responsabilidades especificadas no edital, termo de referência e contrato.

Declaramos estar cientes da responsabilidade administrativa, civil e penal, bem como ter tomado conhecimento de todas as informações e condições necessárias à correta cotação do objeto licitado.

Declaro que os preços propostos estão incluídos todos os custos e despesas, inclusive taxas, impostos, tributos, contribuições sociais, parafiscais, comerciais e outros inerentes ao objeto relativo ao procedimento licitatório PREGÃO ELETRÔNICO N. /2016.

Caso nos seja adjudicado o objeto da licitação, nos comprometemos a assinar o contrato no prazo determinado, e para esse fim fornecemos os seguintes dados:

ATENÇÃO: Caso não informado abaixo a agência e conta aberta no Banco do Estado do Pará, em cumprimento ao art. 2º do Decreto Estadual n.º 877/2008 de 31/03/2008, o licitante deverá apresentar a seguir declaração:

“NOS COMPROMETEMOS A REALIZAR A REFERIDA ABERTURA DA CONTA NO PRAZO MÁXIMO DE ATÉ 05 (CINCO DIAS) CONSECUTIVOS CONTADOS DA ASSINATURA DO CONTRATO.”

Razão Social: _____
CNPJ/MF: _____
Endereço: _____
Tel./Fax: _____
Endereço Eletrônico (e-mail): _____
CEP: _____
Cidade: _____ UF: _____
Banco: 037 Agência: _____ c/c: _____

Dados do Representante Legal da Empresa:

Nome: _____
Endereço: _____
CEP: _____ Cidade: _____ UF: _____
CPF/MF: _____ Cargo/Função: _____
RG n.º: _____ Expedido por: _____
Naturalidade: _____ Nacionalidade: _____

OBSERVAÇÕES:

Em caso de discordância existente entre as especificações deste objeto descritas no COMPRASNET - CATMAT e as especificações constantes do Anexo.1 deste edital, prevalecerão as últimas.

**ANEXO II-A - MODELO DE DECLARAÇÃO DE ELABORAÇÃO
INDEPENDENTE DE PROPOSTA**

Pregão Eletrônico ____/2016

A empresa _____, CNPJ _____, por meio de seu representante legal, para fins do disposto no Edital do Pregão Eletrônico nº ____/2016 UASG 925803, declara, sob as penas da lei, em especial o art. 299 do Código Penal Brasileiro, que:

(a) a proposta apresentada para participar do Pregão Eletrônico ____/2016 UASG 925803 foi elaborada de maneira independente pela empresa _____ e o conteúdo da proposta não foi, no todo ou em parte, direta ou indiretamente, informado, discutido ou recebido de qualquer outro participante potencial ou de fato do Pregão Eletrônico ____/2016 UASG 925803, por qualquer meio ou por qualquer pessoa;

(b) a intenção de apresentar a proposta elaborada para participar do Pregão Eletrônico ____/2016 UASG 925803, não foi informada, discutida ou recebida de qualquer outro participante potencial ou de fato do Pregão Eletrônico ____/2016 UASG 925803, por qualquer meio ou por qualquer pessoa;

(c) que não tentou, por qualquer meio ou por qualquer pessoa, influir na decisão de qualquer outro participante potencial ou de fato do Pregão Eletrônico ____/2016 UASG 925803, quanto a participar ou não da referida licitação;

(d) que o conteúdo da proposta apresentada para participar do Pregão Eletrônico ____/2016 UASG 925803, não será, no todo ou em parte, direta ou indiretamente, comunicado ou discutido com qualquer outro participante potencial ou de fato do Pregão Eletrônico ____/2016 UASG 925803 antes da adjudicação do objeto da referida licitação;

(e) que o conteúdo da proposta apresentada para participar do Pregão Eletrônico ____/2016 UASG 925803 não foi, no todo ou em parte, direta ou indiretamente, informado, discutido ou recebido de qualquer integrante de BANCO DO ESTADO DO PARÁ S/A antes da abertura oficial das propostas; e

(f) que está plenamente ciente do teor e da extensão desta declaração e que detém plenos poderes e informações para firmá-la.

Belém (PA), ____ de _____ de 2016

Nome e Assinatura do Representante Legal da Empresa

ANEXO III

DECLARAÇÃO DE INEXISTÊNCIA DE FATO IMPEDITIVO À HABILITAÇÃO
(Modelo)

[Nome da empresa], CNPJ n.º _____ sediada **[Endereço completo]**, declara sob as penas da lei, que até a presente data, inexistente fato superveniente impeditivo para sua habilitação no presente processo licitatório, ciente da obrigatoriedade de declarar ocorrências posteriores.

Local e Data

Nome e Identidade do Declarante

ANEXO IV - DECLARAÇÃO

Declaramos, em atendimento ao previsto no Edital do Pregão Eletrônico nº _____ que não possuímos em nosso quadro de pessoal empregado com menos de 18 (dezoito) anos em trabalho noturno, perigoso ou insalubre e de 16 (dezesesseis) anos em qualquer trabalho, salvo na condição de aprendiz, nos termos do inciso XXXIII do art. 7º da Constituição Federal de 1988.

Local e data.

Assinatura e carimbo do representante legal da empresa.

ATESTADO DE CAPACIDADE TÉCNICA
(Modelo)

Atestamos para os devidos fins que a empresa [**Razão Social da Empresa licitante**], inscrita no CNPJ sob o N°. [**da Empresa Licitante**], estabelecida na [**endereço da Empresa Licitante**], forneceu ou fornece para esta empresa/Entidade [**Razão Social da Empresa Emitente do atestado**], inscrita no CNPJ sob o N°. [**CNPJ da Empresa Emitente do atestado**], situada no [**endereço da Empresa Emitente do atestado**], os seguintes objetos, abaixo especificado(s), no período de (___/___/___ a ___/___/___):

1 OBJETO ENTREGUE: (descrever)

2 VALOR GLOBAL (R\$):..... (se possível).

Atestamos ainda, que tal(is) fornecimento(s) está (rão) sendo/foi (ram) executado(s) satisfatoriamente, não existindo, em nossos registros, até a presente data, fatos que desabonem sua conduta e responsabilidade com as obrigações assumidas.

Local e Data

[Nome do Representante da Empresa Emitente]
Cargo / Telefone

OBSERVAÇÃO: EMITIR EM PAPEL TIMBRADO DA EMPRESA/ ENTIDADE OU IDENTIFICÁ-LA LOGO ABAIXO OU ACIMA DO TEXTO, COM NOME, CNPJ, ENDEREÇO, TELEFONES, FAX E E-MAIL.

ANEXO VI – MINUTA DE CONTRATO

INSTRUMENTO PARTICULAR DE CONTRATO DE AQUISIÇÃO DE MÓVEIS, UTENSÍLIOS E EQUIPAMENTOS DO TIPO MENOR PREÇO, QUE FAZEM ENTRE SI O BANCO DO ESTADO DO PARÁ S/A. E A EMPRESA XXXXXXXXXXXXXXXXXXXXXXXXXX, COMO ABAIXO MELHOR SE DECLARA:

Pelo presente instrumento particular que, entre si fazem, de um lado o **BANCO DO ESTADO DO PARÁ S.A.**, instituição financeira, com sede em Belém do Pará, na Avenida Presidente Vargas, n.º 251, Bairro Centro, CEP. 66.010-000, Belém-PA, inscrito no Ministério da Fazenda sob o CNPJ/MF n.º 04.913.711/0001-08, neste ato representado por dois de seus representantes legais e/ou procuradores, designados na forma de seu estatuto social, doravante designado **CONTRATANTE** e de outro lado, a XXXXXXXXXXXXX, com sede a XXXXXXXXXXXXX, inscritos no CNPJ/MF n. XXXXXXXXXXXXX, denominada **CONTRATADA**, celebram o presente Instrumento de Contrato, com Recursos Próprios do **CONTRATANTE**, consoante o **Processo Nº 1345/2015– SULOG/GEPAT**, por meio da licitação na modalidade Pregão Eletrônico, sendo todas as disposições contratuais regidas pelas Leis Federais Nº 8.666/1993, Lei nº. 10.520/2002, com suas alterações posteriores e, supletivamente, pelos Princípios da Teoria Geral dos Contratos e as disposições de Direito Privado, conforme cláusulas e condições a seguir:

CLÁUSULA PRIMEIRA – DO OBJETO

Constitui objeto deste contrato a **AQUISIÇÃO DE MÓVEIS, UTENSÍLIOS E EQUIPAMENTOS DO TIPO MENOR PREÇO, PARA COMPOR O ESTOQUE E SUBSTITUIR AS QUE ESTÃO EM ESTADO DE CONSERVAÇÃO PRECÁRIO E SUPRIR AS NOVAS UNIDADES QUE ESTÃO SENDO INSTALADAS PELO PLANO DE EXPANSÃO DO BANCO, BEM COMO A RESERVA TÉCNICA DO BANPARA.**

PARÁGRAFO PRIMEIRO: Integra este pacto para todos os fins de direito, o Edital e seus anexos, Termo de Referência e anexos, bem como, a proposta de preços do **CONTRATADO**.

PARÁGRAFO SEGUNDO: O contrato será fiscalizado pelo funcionário Sr XXXXXXXXX, lotado na **SULOG/GEPAT**, neste ato designado pelo Contratante e com autoridade para exercer tal função.

CLÁUSULA SEGUNDA: DAS OBRIGAÇÕES DA CONTRATADA

Além das obrigações contidas no Termo de Referência – Anexo I do edital e demais anexos, para o fiel cumprimento deste contrato, a **CONTRATADA** se obriga a:

a) Responsabilizarem-se pela adequada execução do contrato, com o atendimento integral das especificações, obrigações, exigências e condições inclusas no Termo de

Referência e anexos, à legislação e todas as normas vigentes relativas ao objeto contratado, bem como às necessidades e orientações do **CONTRATANTE**;

b) Dar ciência ao **CONTRATANTE**, imediatamente e por escrito, de qualquer anormalidade verificada na execução dos serviços;

c) Apresentar garantia nos moldes estabelecidos neste contrato;

d) Acatar todas as exigências do **CONTRATANTE**, sujeitando-se à ampla e irrestrita fiscalização, prestando todos os esclarecimentos solicitados e atendendo às reclamações formuladas;

e) Manter durante toda a execução do contrato, em compatibilidade com as obrigações assumidas, todas as condições de habilitação e qualificação exigidas no instrumento convocatório, bem como quanto ao cumprimento da Emenda Constitucional nº 42 à Constituição do Estado do Pará, de 04 de junho de 2008, devendo a empresa **CONTRATADA**, por ocasião da assinatura do Instrumento Contratual, apresentar Declaração de que emprega pessoas com deficiência, na forma prevista na referida Emenda;

f) Responsabilizar-se pelos empregados que colocar a disposição do **CONTRATANTE**, se for o caso, observadas as legislações trabalhistas e a Lei Previdenciária Social;

g) Responsabilizar-se pelos danos causados diretamente à administração ou a terceiros, decorrentes de sua culpa ou dolo, quando da execução dos serviços, não excluindo ou reduzindo essa responsabilidade a fiscalização ou o acompanhamento pelo **CONTRATANTE**;

h) Não ceder ou dar em garantia, a qualquer título, no todo ou em parte, os créditos de qualquer natureza decorrentes ou oriundos deste Contrato, salvo com autorização prévia e por escrito do **CONTRATANTE**;

i) Acatar as exigências do poder público, às suas expensas, as multas porventura impostas pelas autoridades competentes, mesmo aquelas que por força dos dispositivos legais sejam atribuídas ao **CONTRATANTE**, de tudo dando conhecimento a este;

j) Não subcontratar, no todo ou em parte, sem prévia anuência do **CONTRATANTE**.

k) Caso seja detectado qualquer problema na homologação do objeto do contrato, em qualquer uma das funcionalidades, a **CONTRATADA** deverá efetuar as devidas correções, sem qualquer ônus para a **CONTRATANTE**;

l) Não utilizar o nome do **CONTRATANTE**, ou sua qualidade de **CONTRATADA** em quaisquer atividades de divulgação empresarial, como, por exemplo, em cartões de visitas, anúncios diversos, impressos etc., sob pena de imediata rescisão do presente contrato, independentemente de aviso ou interpelação judicial ou extrajudicial, sem prejuízo da responsabilidade da **CONTRATADA**;

m) Garantir, por conta da execução deste contrato, através de ações de contingência, a continuidade dos serviços contratados, nos casos de impossibilidade de execução dos serviços pelos empregados da **CONTRATADA**;

n) Comunicar, verbal e imediatamente, ao **CONTRATANTE** todas as ocorrências anormais verificadas na execução dos serviços e, no menor espaço de tempo possível reduzir a escrito tal comunicação verbal apresentando-a ao citado órgão;

o) Realizar suas atividades utilizando profissionais regularmente contratados e habilitados, cabendo-lhe total e exclusiva responsabilidade pelo integral atendimento de toda legislação que rege os negócios jurídicos e que lhe atribua responsabilidades, com ênfase na previdenciária, trabalhista, tributária e cível.

p) Reembolsar o **CONTRATANTE** de todas as despesas que este tiver decorrentes de:

q.1. Reconhecimento judicial de titularidade de vínculo empregatício de prepostos seus com ao **CONTRATANTE**, ou qualquer empresa do mesmo grupo econômico;

q.2. Reconhecimento judicial de solidariedade ou subsidiariedade do **CONTRATANTE** ou qualquer outra empresa do mesmo grupo econômico no cumprimento das obrigações previdenciárias da **CONTRATADA**.

q) Responsabilizar-se, em caráter irretroatível e irrevogável, por quaisquer reclamações trabalhistas ou qualquer outro ato de natureza administrativa ou judicial, inclusive decorrentes de acidente de trabalho, que venham ser intentadas contra o **CONTRATANTE**, por seus funcionários/colaboradores, que constituem mão-de-obra encarregada da execução dos serviços objeto deste contrato, seja a que título for e a que tempo decorrer, respondendo integralmente pelo pagamento de indenizações, multas, honorários advocatícios, custas processuais e demais encargos que houver, obrigando-se a **CONTRATADA** a requerer a substituição do **CONTRATANTE**,

PARÁGRAFO ÚNICO: A responsabilidade da **CONTRATADA** pela entrega do material, objeto desta licitação, não será reduzida ou alterada em decorrência da existência da fiscalização do **CONTRATANTE**. Deverá ser antes entendida como uma parceria responsável e de colaboração.

CLÁUSULA TERCEIRA – DAS OBRIGAÇÕES DO CONTRATANTE

Além das obrigações contidas no Termo de Referência e anexos– Anexo I do edital, para o fiel cumprimento deste contrato, o **CONTRATANTE** se obriga a:

a) Comunicar à **CONTRATADA** toda e qualquer ocorrência relacionada com a prestação dos serviços;

b) Acompanhar a prestação dos serviços objeto do presente contrato, por meio de servidor indicado, atestando ao final de cada etapa da prestação dos serviços e efetivar a satisfação do crédito da **CONTRATADA**, nos precisos termos dispostos no Contrato;

c) Prestar as informações e os esclarecimentos que venham a ser solicitados pela **CONTRATADA**;

d) Efetuar o pagamento na forma convencionada;

e) Proporcionar todas as facilidades para que a **CONTRATADA** possa desempenhar o fornecimento das licenças e o suporte dentro das normas propostas no edital de licitação e documentação pertinente a referida licitação;

f) Acompanhar e fiscalizar a prestação dos serviços por meio de servidor indicado e designado como seu representante.

PARÁGRAFO PRIMEIRO: A ausência ou omissão da fiscalização da **CONTRATANTE** não eximirá a **CONTRATADA** das responsabilidades oriundas deste contrato.

PARÁGRAFO SEGUNDO: A **CONTRATADA** autoriza o **CONTRATANTE** a descontar o valor correspondente aos danos ou prejuízos que causar, diretamente da fatura pertinente ao pagamento que lhe for devido.

CLÁUSULA QUARTA – DOS PREÇOS E CONDIÇÕES DE PAGAMENTO

O presente contrato tem o valor de R\$ xxxxxx, conforme abaixo especificado:

A	B	C	D	E	F
ITEM	CARACTERÍSTICAS (ESPECIFICAÇÃO)	MARCA	VALOR UNITÁRIO UNID.	QUANT.	TOTAL GLOBAL DO ITEM (VALOR COLUNA "D" x COLUNA "E")
VALOR TOTAL DA PROPOSTA					

PARÁGRAFO PRIMEIRO: O pagamento à **CONTRATADA** será realizado, nos Termos do Termo de Referência e demais anexos, anexo a este Contrato.

PARÁGRAFO SEGUNDO: A **CONTRATADA** deverá apresentar nota fiscal/fatura devidamente atestada pela **FISCALIZAÇÃO**, observada as disposições constantes do Termo de Referência.

PARÁGRAFO TERCEIRO: As Notas Fiscais/Faturas e Documentação entregues em desacordo com esta cláusula serão devolvidas pelo **CONTRATANTE** com as informações que motivaram a rejeição, contando novo prazo para o efetivo pagamento.

PARÁGRAFO QUARTO: No preço apresentado pela licitante já estão incluídos todos os tributos e demais encargos que incidam ou venham a incidir sobre o contrato, assim como contribuições previdenciárias, fiscal e parafiscais, PIS/PASEP, FGTS, IRRF, emolumentos, seguro de acidente de trabalho, e outros, ficando excluída qualquer solidariedade do Banco, por eventuais autuações.

PARÁGRAFO QUINTO: Caso verificada a situação de descumprimento das condições de habilitação, nos termos do art. 55, inc XIII da Lei 8.666/93, será o **CONTRATADO** notificado para, em até 15 dias, regularizar a situação, sob pena de instauração de procedimento administrativo, com garantia de ampla defesa e contraditório, com finalidade de aplicação das penalidades previstas neste instrumento e na Lei.

PARÁGRAFO SEXTO: Havendo necessidade de realização de serviços por profissionais residentes ou não residentes em Belém-PA, as despesas com passagens aéreas, deslocamentos, estadias e refeições, serão arcadas pela **CONTRATADA**, sem ônus adicional ao Contratante.

PARÁGRAFO SÉTIMO: A devolução da Nota/Fatura não servirá de pretexto ao descumprimento de quaisquer cláusulas contratuais.

PARÁGRAFO OITAVO: O CONTRATANTE efetuará o pagamento via crédito em conta corrente a ser aberta pela **CONTRATADA** em uma das agências do Banco do Estado do Pará S/A - **BANPARÁ**, a qual deverá ser indicada na nota fiscal/fatura, conforme dispõe o Decreto do Estado do Pará nº 877/2008.

PARÁGRAFO NONO: Todo e qualquer prejuízo ou responsabilidade, inclusive perante o Judiciário e órgãos administrativos, atribuídos ao CONTRATANTE oriunda de problemas na execução do contrato por parte da **CONTRATADA**, serão repassadas a esta e deduzidas do pagamento realizado pelo Banco, independente de comunicação ou interpelação judicial ou extrajudicial.

PARÁGRAFO DEZ: De acordo com a legislação tributária e fiscal em vigor, será efetuada a retenção na fonte dos tributos e contribuições incidentes no objeto contratado.

PARÁGRAFO ONZE: A contratada se obrigará a utilizar a Nota Fiscal Eletrônica NF-e Modelo 55, em substituição a Nota Fiscal Modelo 1 ou 1-A (modelo antigo), na totalidade das operações de compras efetuadas pelas Unidades do CONTRATANTE, independente da atividade econômica exercida. Assim sendo, nenhuma nota fiscal modelo 1 ou 1-A será aceita, mesmo que dentro do prazo de validade de uso. Os demais modelos de notas fiscais e cupom fiscal continuam em vigor.

PARÁGRAFO DOZE: Ocorrendo atraso no pagamento das faturas ou outros documentos de cobrança emitidos pela **CONTRATADA**, desde que não haja culpa da **CONTRATADA**, incidirá sobre os valores em atraso juros de mora no percentual de 1% (um por cento) ao mês, *pro rata die*, calculados de forma simples sobre o valor em atraso e devidos a partir do dia seguinte ao do vencimento até a data da efetiva liquidação do débito.

PARÁGRAFO TREZE : O CONTRATANTE poderá, a qualquer momento, solicitar à apresentação, pela **CONTRATADA**, no prazo de 10 (dez) dias, dos seguintes documentos, no original ou cópia autenticada:

- a) Prova de quitação com as Fazendas Federal, Estadual e Municipal de seu domicílio ou sede;
- b) Certidão negativa de débito do INSS – CND;
- c) Certidão de regularidade de situação do FGTS – CRS;
- d) Certidão negativa de falência, recuperação judicial ou extrajudicial;
- e) Certidão quanto à dívida ativa da União;
- f) Inscrição estadual e/ou municipal.

CLÁUSULA QUINTA – DA VIGÊNCIA CONTRATUAL E ENTREGA DOS SERVIÇOS

O presente contrato terá vigência de 12 (doze) meses, podendo ser prorrogado na forma da lei.

O objeto deste Contrato será recebido nos prazos e nos termos estabelecidos no Termo de Referência e demais anexos

CLÁUSULA SEXTA - DA INEXISTÊNCIA DE VÍNCULO EMPREGATÍCIO

Fica, desde já, entendido que os consultores que prestam serviços para a **CONTRATADA** não possuem qualquer vínculo empregatício com o **CONTRATANTE**.

PARÁGRAFO PRIMEIRO: A **CONTRATADA** obriga-se a realizar suas atividades utilizando profissionais regularmente contratados e habilitados, cabendo-lhe total e exclusiva responsabilidade pelo integral atendimento de toda legislação que rege os negócios jurídicos e que lhe atribua responsabilidades, com ênfase na previdenciária, trabalhista, tributária e cível.

PARÁGRAFO SEGUNDO: A **CONTRATADA** obriga-se a reembolsar ao **CONTRATANTE** todas as despesas decorrentes de:

- a) Reconhecimento judicial de titularidade de vínculo empregatício de prepostos seus com o **CONTRATANTE**, ou qualquer empresa do mesmo grupo econômico;
- b) Reconhecimento judicial de solidariedade ou subsidiariedade do **CONTRATANTE** ou qualquer outra empresa do mesmo grupo econômico no cumprimento das obrigações previdenciárias da **CONTRATADA**.

PARÁGRAFO TERCEIRO: O **CONTRATANTE** não assumirá responsabilidade alguma pelo pagamento de impostos e encargos que competirem à **CONTRATADA**, nem se obrigará a restituir-lhe valores, principais ou acessórios, que esta, porventura, depender com pagamentos desta natureza.

CLÁUSULA SETIMA - FISCALIZAÇÃO E CONTROLE

Não obstante a **CONTRATADA** seja a única e exclusiva responsável pela execução do objeto ora contratado, o **CONTRATANTE** reserva-se o direito de, sem que de qualquer forma restrinja a plenitude desta responsabilidade, exercer a mais ampla e completa fiscalização da **CONTRATADA**, diretamente, pela SULOG/GEPAT ou por outros prepostos especialmente designados.

PARÁGRAFO PRIMEIRO: O exercício de fiscalização pelo fiscal do **CONTRATANTE** não excluirá nem reduzirá as responsabilidades da **CONTRATADA**.

PARÁGRAFO ÚNICO: Ao **CONTRATANTE** fica desde já assegurado o direito de:

- a) Solicitar à **CONTRATADA** o afastamento ou a substituição de qualquer de seus empregados, associados ou de propositos, por ineficiência, incompetência, má conduta ou falta de respeito a seus dirigentes, seus empregados ou terceiros;
- b) Determinar o que for necessário à regularização das falhas ou defeitos observados;
- c) Rejeitar todo e qualquer serviço de má qualidade ou não especificado, exigindo sua substituição ou correção imediatas;
- d) Impugnar todo e qualquer serviço feito em desacordo com as especificações, normas regulamentares, legais e contratuais;
- e) Ordenar a suspensão dos serviços, sem prejuízo das penalidades a que ficar sujeita a **CONTRATADA** e sem que esta tenha direito à indenização, caso, dentro de 48 (quarenta e oito) horas a contar da entrega da notificação correspondente, não seja atendida qualquer reclamação por falha ou incorreção no serviço prestado.

CLÁUSULA OITAVA – DO SIGILO DAS INFORMAÇÕES

A **CONTRATADA** assume total responsabilidade, inclusive por seus associados e colaboradores, em manter absoluto e irrestrito sigilo sobre o conteúdo das informações que digam respeito ao BANPARÁ, que vier a ter conhecimento por força da prestação dos serviços ora contratados, vindo a responder, portanto, por todo e qualquer dano que o descumprimento da obrigação aqui assumida venha a ocasionar ao BANPARÁ.

PARÁGRAFO PRIMEIRO: Todo e qualquer documento, informação ou material obtido e/ou fornecido a **CONTRATADA** pelo BANPARA será obrigatoriamente devolvido ao banco após a conclusão do serviço.

PARÁGRAFO SEGUNDO: A **CONTRATADA** guardará e fará com que seu pessoal guarde absoluto sigilo sobre dados, informações e documentos fornecidos pelo BANPARÁ, sendo vedada toda e qualquer reprodução dos mesmos.

PARÁGRAFO TERCEIRO: Todas as informações, resultados, relatórios e quaisquer outros documentos obtidos e/ ou elaborados pela **CONTRATADA** na execução dos serviços ora contratados, serão de exclusiva propriedade do BANPARÁ, não podendo a **CONTRATADA** utilizá-los para qualquer fim, ou divulgá-los, reproduzi-los ou veiculá-los, a não ser que prévia e expressamente autorizada pelo BANPARÁ.

CLÁUSULA NONA - DAS NOTIFICAÇÕES

Toda e qualquer notificação será feita por expediente registrado com comprovante de recebimento das áreas abaixo discriminadas, passando automaticamente a integrar este instrumento para todos os efeitos, valendo-se integralmente como documento aplicável, desde que os documentos sejam assinados pelos titulares das áreas abaixo indicadas, desde já reconhecidas como áreas interlocutoras oficiais para a operacionalização do objeto deste contrato.

PARÁGRAFO ÚNICO: A notificação enviada de acordo com o especificado acima será considerada como recebida na data indicada no comprovante de recebimento, ajustando-se como endereços para troca de correspondência e notificação os seguintes:

a) do CONTRATANTE:

SULOG/GEPAT ...

END.

Att.

Telefone: (91)

Fax: (91)

E-MAIL:

b) da CONTRATADA:

END.

Att.

Telefone: (91)

Fax: (91)

E-MAIL:

CLÁUSULA DEZ - DAS PENALIDADES

No caso de atraso injustificado, execução parcial ou inexecução do contrato, a **CONTRATADA** ficará sujeita, sem prejuízo das responsabilidades civil e criminal, ressalvados os casos devidamente justificados e comprovados, a critério da administração e ainda garantida prévia e ampla defesa, às seguintes cominações administrativas,

cumulativamente ou não, com as penalidades previstas neste instrumento, sem prejuízo da apuração das perdas e danos:

- a) Advertência;
- b) multa;
- c) suspensão temporária de participar de licitações e impedimento de contratar com o BANPARÁ, por prazo não superior a 05 (cinco) anos;
- d) declaração de inidoneidade para licitar ou contratar com a administração Pública, enquanto perdurarem os efeitos normativos da punição ou até que seja promovida a reabilitação.

PARÁGRAFO PRIMEIRO: A sanção de advertência poderá ser aplicada nas seguintes hipóteses:

- a) descumprimento parcial das obrigações e responsabilidades assumidas contratualmente, inclusive no que se refere às disposições do art. 55, inc XIII da Lei 8.666/93, referente à obrigação de manter, durante todo o contrato, as mesmas condições de habilitação e qualificação exigidas na licitação;
- b) outras ocorrências que possam acarretar transtornos ao desenvolvimento dos serviços do CONTRATANTE, a critério do CONTRATANTE, desde que não caiba aplicação de sanção mais grave.

PARÁGRAFO SEGUNDO: A multa moratória poderá ser cobrada pelo atraso injustificado no cumprimento do objeto ou de prazos estipulados, nos seguintes percentuais:

- a) 0,50% (zero vírgula cinquenta por cento) ao dia sobre o valor adjudicado, no caso de atraso, limitado a 15 (quinze) dias.

a.1) Nesta hipótese, o atraso injustificado por período superior a 15 (quinze) dias caracterizará o descumprimento total da obrigação, punível também com as sanções previstas na letra “b” ou no parágrafo quarto desta cláusula, cumulado com o disposto no parágrafo terceiro da mesma cláusula.

- b) 5% (cinco por cento) sobre o valor global da contratação no caso do adjudicatário/contratado deixar de realizar qualquer uma das obrigações abaixo relacionadas, configurando-se, tais casos, como inexecução total da obrigação assumida:

b.1) Assinar o contrato relativo ao objeto que lhe foi adjudicado, salvo se decorrente de motivo de força maior definido em Lei e reconhecido pela autoridade competente, ou entregar a declaração de que emprega pessoas com deficiência, na forma prevista na Emenda Constitucional nº 42, de 04 de junho de 2008, à Constituição do Estado do Pará

b.2) Cumprir fielmente as exigências estabelecidas no Termo de Referência e anexos, bem como as cláusulas contratuais,

b.3) Não abrir a conta corrente exigida na forma do Edital.

b.4) Responder pelos encargos fiscais e comerciais resultantes da adjudicação da licitação;

b.5) Responder, integralmente, por perdas e danos que vier a causar ao CONTRATANTE ou a terceiros em razão de ação ou omissão, dolosa ou

culposa, sua ou dos seus prepostos, independentemente de outras cominações contratuais ou legais a que estiver sujeita;

b.6) Manter no curso do contrato, as condições de habilitação, o que será aferido periodicamente pelo CONTRATANTE, nos termos do art. 55, XIII da Lei nº 8.666/93.

PARÁGRAFO TERCEIRO: A multa por inexecução contratual poderá ser aplicada nos seguintes percentuais e situações:

a) de até 10% (dez por cento) pela inexecução/descumprimento parcial do contrato, calculada sobre o valor global do contrato, desde que o inadimplemento não acarrete a rescisão do contrato;

b) de 15% (quinze por cento) pela inexecução/descumprimento total do contrato, calculada sobre o valor global do contrato, cumulada com a rescisão do contrato;

PARÁGRAFO QUARTO: Acaso verificado o **descumprimento do disposto no art. 55, inc XIII da Lei 8.666/93**, poderá o Contratante aplicar multa por inexecução deste ajuste, em percentual de 10% (dez por cento) do valor mensal devido, até regularização da pendência.

PARÁGRAFO QUINTO: As multas poderão ser aplicadas cumulativamente com as sanções de advertência, suspensão temporária ou declaração de inidoneidade.

PARÁGRAFO SEXTO: A aplicação das multas acima não obsta que o CONTRATANTE rescinda unilateralmente o instrumento contratual e aplique as demais sanções.

PARÁGRAFO SÉTIMO: O valor da multa, a critério do CONTRATANTE, poderá ser descontado do(s) pagamento(s) a ser efetuado à CONTRATADA, independentemente de comunicação ou interpelação judicial, observando-se:

a. Se o valor a ser pago à CONTRATADA não for suficiente para cobrir o valor da multa fica a CONTRATADA obrigada a recolher a importância devida no prazo de 15 (quinze) dias, contado da comunicação oficial;

b) Em não sendo realizado o pagamento, a diferença devida poderá descontada da garantia contratual, e, na insuficiência desta, será objeto de cobrança judicial.

b.1.) Caso a garantia seja utilizada, no todo ou em parte para pagamento de multa, esta deve ser complementada no prazo de 10 (dez) dias.

c) Ao valor da multa não adimplida e objeto de cobrança judicial serão acrescidos honorários advocatícios, estes no percentual de 20%, custas judiciais, correção monetária (INPC) e juros na forma do art. 405 do Código Civil, facultando-se, ainda ao CONTRATANTE a inscrição do inadimplente nos órgãos de cadastro restritivo (SERASA/SPC).

PARÁGRAFO OITAVO: A suspensão do direito de licitar e contratar com o CONTRATANTE poderá ser aplicada à CONTRATADA se, por culpa ou dolo prejudicar ou tentar prejudicar a execução deste ajuste, nos seguintes prazos e situações:

a) por seis meses:

i) atraso no cumprimento das obrigações assumidas contratualmente, que tenha acarretado prejuízos financeiros para o CONTRATANTE;

ii) execução insatisfatória do objeto deste ajuste, se antes tiver havido aplicação da sanção de advertência, na forma do que dispõem o item 21.2 do edital.

b) por dois anos:

- i) não conclusão dos serviços contratados ou não entrega dos bens contratados;
- ii) prestação do serviço/fornecimento de bens em desacordo com o Termo de Referência e anexos, constante do Anexo I do edital, não efetuando sua correção após solicitação do CONTRATANTE;
- iii) cometimento de quaisquer outras irregularidades que acarretem prejuízo ao CONTRATANTE, ensejando a rescisão do contrato por sua culpa;
- iv) condenação definitiva por praticar, por meios dolosos, fraude fiscal no recolhimento de quaisquer tributos;
- v) apresentação, ao CONTRATANTE, de qualquer documento falso ou falsificado, no todo ou em parte, com o objetivo de participar da licitação ou para comprovar, durante a execução do contrato, a manutenção das condições apresentadas na habilitação;
- vi) demonstração, a qualquer tempo, de não possuir idoneidade para licitar e contratar com o CONTRATANTE, em virtude de atos ilícitos praticados;
- vii) ocorrência de ato capitulado como crime pela Lei nº 8.666/93, praticado durante o procedimento licitatório, que venha ao conhecimento do CONTRATANTE após a assinatura do Contrato / Recebimento da Nota de Empenho;
- viii) reprodução, divulgação ou utilização, em benefício próprio ou de terceiros, de quaisquer informações de que seus empregados tenham tido conhecimento em razão da execução desta contratação, sem consentimento prévio do CONTRATANTE;

c) por cinco anos, nos termos do art. 7º da Lei nº. 10.520/2002, no caso da empresa convocada dentro do prazo de validade da sua proposta, não celebrar o contrato, deixar de entregar ou apresentar documentação falsa exigida para o certame, ensejar o retardamento da execução de seu objeto, não manter a proposta, falhar ou fraudar na execução do contrato, comportar-se de modo inidôneo ou cometer fraude fiscal sem prejuízo das multas previstas em edital e no contrato e das demais cominações legais.

PARÁGRAFO NONO: A declaração de inidoneidade poderá ser proposta ao Secretário de Estado da Fazenda quando constatada a má-fé, ação maliciosa e premeditada em prejuízo do CONTRATANTE, evidência de atuação com interesses escusos ou reincidência de faltas que acarretem prejuízo ao CONTRATANTE ou aplicações sucessivas de outras penalidades.

PARÁGRAFO DEZ: Verificado o descumprimento dos termos do Edital, Contrato/Nota de Empenho ou seus anexo, será instaurado procedimento administrativo pela autoridade competente, no qual será assegurado a ampla defesa e o contraditório, com prazos de defesa e recurso de 05 (cinco) dias úteis, a contar do recebimento de notificação.

PARÁGRAFO ONZE: A critério da Administração poderá ser realizada a retenção do valor da(s) multa(s), o qual, após a conclusão do processo administrativo, garantida ampla defesa, será devolvido devidamente corrigidos pelo índice da poupança, caso o julgamento seja favorável à CONTRATADA.

PARÁGRAFO DOZE: As penalidades serão obrigatoriamente registradas, e no caso de suspensão de licitar, a ADJUDICATÁRIA/CONTRATADA será descredenciada por igual período, sem prejuízo das multas previstas no edital e das demais cominações legais;

PARÁGRAFO TREZE: Os prazos de adimplemento das obrigações contratadas admitem prorrogação nos casos e condições especificados no § 1º do art. 57 da Lei nº 8.666/93, devendo a solicitação dilatória, sempre por escrito, fundamentada e instruída com os documentos necessários à comprovação das alegações, ser recebida contemporaneamente

ao fato que ensejá-la, sendo considerados injustificados os atrasos não precedidos da competente prorrogação.

CLÁUSULA ONZE – DA RESCISÃO

O presente contrato poderá ser rescindido, nas seguintes hipóteses:

- a) de comum acordo entre as partes, na forma do art. 79, II da Lei nº. 8.666/93;
- b) por inadimplemento da **CONTRATADA** de quaisquer obrigações assumidas neste contrato, inclusive aquelas previstas no art. 55, inc XIII, da Lei 8.666/93, sem prejuízo das responsabilidades civil e penal cabíveis, inclusive o disposto na **Cláusula Dez – Das penalidades**;
- c) Liquidação amigável ou judicial ou falência da **CONTRATADA**;
- d) Transferência total ou parcial de obrigações assumidas neste contrato, sem prévia anuência do **CONTRATANTE**, por escrito;
- e) Quando a alteração do contrato social da **CONTRATADA** prejudicar a execução do contrato, a critério do **CONTRATANTE**;
- f) Suspensão temporária ou declaração de inidoneidade da empresa em licitar ou contratar com a Administração Pública.;
- g) A **CONTRATADA** tenha sua idoneidade técnica ou financeira abaladas ou o seu controle acionário modificado de forma a prejudicar a fiel execução de suas obrigações contratuais;
- h) Nas hipóteses previstas nos artigos 77, 78 e 79 da Lei 8.666/93, conforme o caso;
- i) Nos demais casos previstos na legislação aplicável.

CLAÚSULA DOZE – DO REAJUSTE

Os valores contratados serão reajustados anualmente, a contar da data de assinatura deste contrato, no prazo da lei, segundo a variação acumulada do INPC do Instituto Brasileiro de Geografia e Estatística – IBGE, ou outro, na falta deste, que estiver estabelecido na legislação à época de cada reajuste.

CLAÚSULA TREZE – DA GARANTIA

Em garantia ao fiel cumprimento de todas as cláusulas e condições do presente contrato, a **CONTRATADA** optará por uma das modalidades de garantia previstas nos incisos de I a III, do parágrafo primeiro, do art. 56, da Lei Nº. 8.666/1993:

- a) Caução em dinheiro ou em títulos da dívida pública, devendo este ter sido emitido sob a forma escritural, mediante registro em sistema centralizado de liquidação e de custódia autorizado pelo Banco Central do Brasil e avaliados pelos seus valores econômicos, conforme definido pelo Ministério da Fazenda.
- b) Fiança bancária.
- c) Seguro-garantia.

PARÁGRAFO PRIMEIRO: O comprovante da efetivação da garantia escolhida pela **CONTRATADA**, deverá ser apresentado ao **CONTRATANTE**, até a assinatura do Contrato, para verificação análise e demais providências, sob a pena de perder a **CONTRATADA**, o direito de contratar com o **CONTRATANTE**.

PARÁGRAFO SEGUNDO: O valor da garantia, equivalente a 5% do valor global do contrato, será prestado conforme abaixo:

- a) Em se tratando de caução: será creditado em conta de poupança vinculada ao presente contrato, aberta na agência Belém Centro/BANPARA, em favor do BANCO DO ESTADO DO PARÁ S/A. à ordem da área gestora de contratos e pagamentos, podendo ser aplicada a títulos rentáveis, a crédito do **CONTRATANTE**, sendo que os acréscimos ao principal serão incorporados à caução;
- b) Em se tratando de fiança bancária, em qualquer Instituição Financeira Oficial a critério da **CONTRATADA**;
- c) Em se tratando de seguro garantia: em qualquer seguradora, a critério da **CONTRATADA**.

PARÁGRAFO TERCEIRO: O valor da garantia de que trata esta cláusula ficará bloqueado durante o prazo de vigência do Contrato, somente podendo ser movimentado pelo **CONTRATANTE** para cobertura de danos decorrentes do presente ajuste, independentemente de notificação ou interpelação judicial ou extrajudicial, especialmente pela inexecução de que trata a cláusula dez, sem prejuízo das demais sanções legais ou contratuais.

PARÁGRAFO QUARTO: Na hipótese do valor caucionado permanecer intacto até o final do contrato, o **CONTRATANTE** restituirá acrescido dos rendimentos que forem creditados através da conta de poupança, 30 (trinta) dias após o encerramento da vigência do contrato.

PARÁGRAFO QUINTO: Caso haja reajuste do valor do contrato ou retirada pela ocorrência de fatos que ensejem a utilização de parte ou totalidade do valor da garantia pelo **CONTRATANTE**, para cobertura dos danos causados ou multas, fica a **CONTRATADA** obrigada a complementar no prazo de até 10 (dez) dias úteis o valor da garantia de modo a corresponder sempre a 5% (cinco por cento) do valor do contrato.

CLAUSULA QUATORZE – DAS DISPOSIÇÕES GERAIS

A declaração de invalidade, nulidade, ilegalidade ou inexecutabilidade de qualquer cláusula, termo ou disposição deste Contrato, não afetará, ou atingirá a validade, legalidade, ou exequibilidade das demais disposições, termos e cláusulas contidas neste Contrato ou no Contrato como um todo.

CLAUSULA QUINZE - FORO

O foro da Comarca da Belém-PA será o competente para julgar qualquer questão relacionada ao presente contrato.

E por estarem justos e contratados, assinam o presente Contrato em 02 (duas) vias de igual teor e forma, na presença das testemunhas abaixo.

Belém (PA), de de 2016.

BANCO DO ESTADO DO PARÁ S. A.

CONTRATADA

TESTEMUNHAS:

NOME:
CPF:

NOME:
CPF: