

EDITAL DO PREGÃO ELETRÔNICO Nº 038 /2016

O **BANCO DO ESTADO DO PARÁ S. A.**, por intermédio da Pregoeira designada pela Portaria n.º 098/2015 leva ao conhecimento dos interessados que, na forma da Lei Federal n.º 10.520/2002, Decreto Federal n.º 5.450/2005, Lei Estadual 6.474/2002, Decreto Estadual n.º 2.069/2006, Lei Complementar n.º 123/2006 e Decreto Estadual n.º 878/2008 e subsidiariamente Lei n.º 8.666/1993 alterações posteriores, **FARÁ REALIZAR LICITAÇÃO NA MODALIDADE PREGÃO, NA FORMA ELETRÔNICA, COM ADJUDICAÇÃO POR ITEM, DO TIPO MENOR PREÇO COM OBSERVÂNCIA DAS CONDIÇÕES CONSTANTES DESTES EDITAIS E SEUS ANEXOS.**

Na data, horário e endereço eletrônico abaixo indicado far-se-á a abertura da sessão pública do Pregão Eletrônico, por meio de Sistema Eletrônico:

DATA: 01/06/2016
HORÁRIO DE BRASÍLIA: 10hs
ENDEREÇO ELETRÔNICO: www.comprasnet.gov.br

Não havendo expediente ou ocorrendo qualquer fato superveniente que impeça a abertura do certame na data marcada, a sessão será automaticamente transferida para o primeiro dia útil subsequente, no mesmo horário e local estabelecido no preâmbulo deste Edital, desde que não haja comunicação da Pregoeira em contrário.

1. DO OBJETO

1.1. O presente Pregão tem por objeto a **AQUISIÇÃO DE MÓVEIS**, conforme especificações, condições e exigências estabelecidas no termo de referência – Anexo I do edital.

1.2. Havendo discordância entre as especificações deste objeto descritas no COMPRASNET-CATMAT e as especificações constantes do Anexo I – Termo de Referência, prevalecerão as últimas.

1.3. A adjudicação será POR ITEM.

1.4. NO CAMPO “DESCRIÇÃO DETALHADA DO OBJETO OFERTADO” DO SISTEMA COMPRASNET, OBRIGATORIAMENTE E SOB PENA DE DESCLASSIFICAÇÃO, O LICITANTE DEVERÁ DESCREVER A SÍNTESE DO OBJETO OFERTADO, NÃO SENDO ACEITÁVEL O USO EXCLUSIVO DA EXPRESSÃO “CONFORME O EDITAL” E SIMILARES. VEDADO também neste campo, sob pena de desclassificação, a identificação da marca/fabricante do produto, cuja informação deverá constar em campo próprio do sistema Comprasnet.

1.5. FICA VEDADO AO LICITANTE QUALQUER TIPO DE IDENTIFICAÇÃO QUANDO DO REGISTRO DE SUA PROPOSTA DE PREÇOS NO SISTEMA COMPRASNET, INCLUSIVE QUANTO A INDICAÇÃO DE MARCA/FABRICANTE, SOB PENA DE DESCLASSIFICAÇÃO DO CERTAME PELA PREGOEIRA.

2. CONSTITUEM ANEXOS DO EDITAL E DELE FAZEM PARTE INTEGRANTE

Anexo I: Termo de Referência

Anexo I-A: Detalhamento das especificações dos itens I, II, III, IV, VI e IX

Anexo II: Modelo de Proposta de preços

Anexo II-A: Declaração de Elaboração Independente de Proposta

Anexo III: Modelo de Declaração de Inexistência de Fato Impeditivo à Habilitação

Anexo IV: Modelo de Declaração de não empregar menor
Anexo V: Modelo de Atestado de Capacidade Técnica
Anexo VI: Nota de Empenho.

3. DA IMPUGNAÇÃO AO EDITAL

3.1. Até 02 (dois) dias úteis antes da data fixada para abertura da sessão pública, qualquer pessoa poderá impugnar o ato convocatório do Pregão eletrônico.

3.2. As impugnações poderão ser enviadas à CPL, situada Av. Presidente Vargas, 251 1º andar, Belém-Pará ou ainda para o email cpl@banparanet.com.br ou via fax (91) 3348-3216.

3.3. Caberá à Pregoeira, auxiliada pelo setor responsável pela elaboração do Edital, decidir sobre a petição no prazo de até 24 (vinte e quatro) horas antes da abertura da sessão publica.

3.3.1 As informações referentes as impugnações serão prestadas pela Pregoeira através do site www.banpara.b.br, ficando todos os licitantes obrigados a acessá-lo para obtenção das informações prestadas pela Pregoeira.

3.4. Acolhida a impugnação contra o ato convocatório, desde que, indiscutivelmente, altere a formulação da proposta de preços, será definida e publicada nova data para realização do certame.

3.4. As impugnações protocoladas intempestivamente serão desconsideradas.

4. DA SOLICITAÇÃO DE INFORMAÇÕES

4.1. Os pedidos de esclarecimentos referentes ao processo licitatório deverão ser enviados à Pregoeira **até 03 (três) dias úteis anteriores à data fixada para abertura da sessão pública**, exclusivamente por meio eletrônico (via internet), no e-mail cpl@banparanet.com.br.

4.1.1 As informações e/ou esclarecimentos serão prestados pela Pregoeira através do site www.banpara.b.br, ficando todos os licitantes obrigados a acessá-lo para obtenção das informações prestadas pela Pregoeira.

5. DAS CONDIÇÕES PARA PARTICIPAÇÃO

5.1 Poderão participar deste PREGÃO ELETRÔNICO os interessados que:

5.1.1. Desempenhem atividade pertinente e compatível com o objeto desta Licitação;

5.1.2. Atendam às condições deste EDITAL e seus Anexos, inclusive quanto à documentação exigida para habilitação, constante do **item 12** deste Edital.

5.1.3. Estejam registradas no Sistema de Cadastramento Unificado de Fornecedores – SICAF, nos termos do §1º do art. 1º do Decreto 3.722, de 09.01.2001, publicado no D.O.U. de 10.01.2001;

5.1.3.2.1- A empresa estrangeira que não funcionar no Brasil, deverá apresentar os documentos estabelecidos no item 12 (Habilitação) do presente Edital, bem como o decreto ou Ato de autorização para o seu funcionamento no Brasil, já que a execução do objeto do contrato

ocorrerá no Brasil (nos termos estabelecidos no art. 28, V e art. 32, §4º da Lei nº. 8.666).

5.1.3.2.2- No caso de inexistência de documentos equivalentes ou proibição ou dispensa por Lei ou Norma Legal, de apresentar quaisquer dos documentos solicitados no item 12 do Edital, o fato deverá ser devidamente declarado e comprovado, sob as penalidades da Lei Brasileira, sendo que os documentos que não estiverem redigidos em português (Brasil) somente serão aceitos se devidamente acompanhados das respectivas traduções por tradutor juramentado do Brasil.

5.2. Como requisito para participação no PREGÃO ELETRÔNICO o Licitante deverá manifestar, **em campo próprio do Sistema Eletrônico**, que cumpre plenamente os requisitos de habilitação e que sua proposta de preços está em conformidade com as exigências do instrumento convocatório, bem como a descritiva técnica constante do **Termo de Referência no Anexo I** do presente Edital.

5.3. Não poderão concorrer direta ou indiretamente nesta licitação:

5.3.1. Servidor de qualquer Órgão ou Entidade vinculada ao Órgão promotor da licitação, bem assim, a empresa da qual tal servidor seja sócio, dirigente ou responsável técnico;

5.3.2. Consórcio de empresas, qualquer que seja a sua forma de constituição; grupos de empresas ou mais de uma empresa do mesmo grupo;

5.3.3. Empresa declarada Inidônea para licitar ou contratar com a Administração Pública, ou ainda, punida com Suspensão Temporária para licitar ou contratar, nos termos do art. 87, III e IV da Lei n.º 8.666/93. Referida Suspensão Temporária aplica-se no caso da empresa estar impedida/suspensa de licitar com o Banpará e/ou com o Estado do Pará e/ou Secretaria de Estado a qual o Banpará esteja vinculado;

5.3.4. Empresa que se encontre sob falência ou recuperação judicial ou extrajudicial, consórcios de empresas e que estejam coligadas ou subsidiárias entre si;

5.3.5. Empresas que tenham sido descredenciadas no Sistema Unificado de Cadastramento de Fornecedores – SICAF.

5.3.6. Membros da Diretoria Colegiada, do Conselho Fiscal, do Conselho de Administração, Gerentes, funcionários e demais Administradores do órgão licitador.

6. DO CREDENCIAMENTO E DA REPRESENTAÇÃO

6.1. Os licitantes interessados deverão proceder ao credenciamento antes da data marcada para início da sessão pública via Internet.

6.2. O credenciamento dar-se-á pela atribuição de chave de identificação e de senha, pessoal e intransferível, para acesso ao Sistema Eletrônico, no site www.comprasnet.gov.br.

6.3. O credenciamento e a sua manutenção requerem registro atualizado no Sistema de Cadastramento Unificado de Fornecedores (SICAF), que, também, será requisito para fins de habilitação, consoante o estabelecido no inciso I do art. 13 do Decreto Federal n.º 5.450/05 e inc. I do art. 14 do Decreto Estadual n.º 2.069/2006;

6.4. O credenciamento junto ao provedor do Sistema implica na responsabilidade legal única e exclusiva do Licitante ou de seu representante legal e na presunção de sua capacidade técnica para realização das transações inerentes ao Pregão Eletrônico.

6.5. O uso da senha de acesso pelo licitante é de sua responsabilidade exclusiva, incluindo qualquer transação efetuada diretamente ou por seu representante, não cabendo ao

provedor do Sistema ou ao BANPARÁ S/A, órgão promotor da licitação, responsabilidade por eventuais danos decorrentes do uso indevido da senha, ainda que por terceiros.

6.6. A perda da senha ou a detecção de indícios que sugiram a quebra de sigilo devem ser imediatamente comunicadas ao provedor do sistema, com vistas à adoção das medidas cabíveis e imediato bloqueio de acesso.

7. DA PROPOSTA DE PREÇOS

7.1. A participação no Pregão Eletrônico dar-se-á por meio da digitação da senha privativa do licitante e subsequente encaminhamento da proposta de preços com valor global da proposta, a partir da data da liberação do Edital no site **www.comprasnet.gov.br**, até o horário limite de início da Sessão Pública, ou seja, **até o dia 01/06/2016 as 10hs, (horário de Brasília)**, exclusivamente por meio eletrônico. Quando, então, encerrar-se-á, automaticamente, a fase de recebimento da proposta de preços. Durante este período o Licitante poderá incluir ou excluir proposta de preços.

7.1.1 – As microempresas ou empresas de pequeno porte deverão por ocasião do envio da proposta, declarar, em campo próprio do sistema, sob as penas da Lei, que atende os requisitos do art. 3º da Lei Complementar nº 123/2006, estando apta a usufruir do tratamento favorecido previsto na referida lei, conforme dispõe o art. 11 do Decreto Estadual Nº 878/2008.

7.2. Como requisito para a participação no Pregão o licitante deverá declarar, em campo próprio do sistema eletrônico, o pleno conhecimento e atendimento às exigências de habilitação previstas neste Edital.

7.3 O licitante será responsável por todas as transações que forem efetuadas em seu nome no sistema eletrônico, assumindo como firmes e verdadeiras suas propostas e lances, de acordo com o previsto no inciso III, art. 13, do Decreto Federal n.º 5.450/05 e inc. III do art. 14 do Decreto Estadual n.º 2.069/2006;

7.4. Incumbirá ainda ao licitante acompanhar as operações no sistema eletrônico durante a sessão pública do Pregão, ficando responsável pelo ônus decorrente da perda de negócios diante da inobservância de quaisquer mensagens emitidas pelo sistema ou de sua desconexão, conforme disposto no inciso IV, art. 13, do Decreto Federal n.º 5.450/05 e inc. IV do art. 14 do Decreto Estadual n.º 2.069/2006;

7.5. O licitante deverá obedecer rigorosamente aos termos deste Edital e seus anexos, e em caso de discordância existente entre as especificações deste objeto descritas no COMPRASNET - CATMAT e as especificações constantes do Anexo I - Termo de Referência deste Edital prevalecerão as últimas.

7.6. Na proposta de preços, a ser enviada pelo licitante vencedor, deverão constar, pelo menos, as seguintes condições, conforme modelo constante do Anexo II deste edital:

- a) Razão social e CNPJ da empresa, endereço completo, telefone, fax e endereço eletrônico (e-mail), este último se houver, para contato, bem como nome do proponente ou de seu representante legal, CPF, RG e cargo na empresa, Banco, agência, número da conta-corrente e praça de pagamento;
- b) Prazo de validade de no mínimo **120 (cento e vinte) dias consecutivos**, a contar da data de sua apresentação.
- c) Prazo, Condições e Local da Entrega: conforme item 7 do Termo de Referência

- d) Declaração de que se compromete a entregar os bens na forma estabelecida no Termo de Referência – Anexo I do Edital;
- e) **Prazo de Garantia: indicação do prazo de garantia, que não poderá ser inferior a 12 (doze) meses, conforme item 6 do Termo de Referência.**
- f) **Indicação de qual empresa irá prestar a assistência técnica durante o período de garantia oferecido pelo Fabricante, com informação do nome da empresa, endereço, *email* (se houver), telefone e nome da pessoa para contato, conforme estabelecido no item 8 do Termo de Referência, anexo I do edital.**
- g) Preço unitário e global de acordo com o item cotado e com o (s) preço (s) praticado (s) no mercado, conforme estabelece o inciso IV do art. 43 da Lei Federal nº. 8.666/93, em algarismo e por extenso (total), expresso em moeda corrente nacional (R\$), com no máximo 02 (duas) casas decimais, **INCLUSIVE NA ETAPA DE LANCES**, considerando as quantidades constantes no Termo de Referência - Anexo I do presente Edital.
- g) Deverá ser apresentada juntamente com a proposta de preços a Declaração de Elaboração Independente de Proposta, conforme modelo constante **do Anexo II-A do Edital.**

7.7. DAS AMOSTRAS:

7.7.1 O licitante que cotar o menor preço deverá encaminhar 01 (uma) amostra do item, no prazo máximo de 10 (dez) dias, como condição de aceitação da proposta, conforme regras estabelecidas no item 5 e seus subitens do Termo de Referência, anexo I do edital. O prazo poderá ser prorrogado por até igual período, mediante solicitação formal do licitante, condicionada aceitação a análise e decisão formal do Pregoeiro. Não será permitido aceitação tácita.

7.7.2. Caso a AMOSTRA não seja apresentada no prazo acima estabelecido ou caso seja reprovada, ensejará a recusa da proposta e a consequente DESCLASSIFICAÇÃO DO LICITANTE, com a convocação do próximo colocado pela ordem de classificação, considerando o menor preço.

7.8. No preço ofertado deverão estar incluídos todos os insumos que o compõe, tais como as despesas com mão-de-obra, materiais, equipamentos, impostos, taxas, fretes, descontos e quaisquer outros que incidam direta ou indiretamente na execução do objeto desta licitação.

7.9 Quaisquer tributos, custos e despesas diretos ou indiretos omitidos da proposta ou incorretamente cotados serão considerados como inclusos nos preços, não sendo considerados pleitos de acréscimos.

7.10. O licitante será responsável pelas transações efetuadas em seu nome, assumindo como firmes e verdadeiras suas propostas e lances, inclusive os atos praticados diretamente ou por seu representante, não cabendo ao provedor do sistema ou ao órgão promotor da licitação responsabilidade por eventuais danos decorrentes de uso indevido da senha, ainda que por terceiros. (inciso III do art. 13 do Decreto Federal n.º 5.450/05 e inc. III do art. 14 do Decreto Estadual n.º 2.069/2006).

7.11. A Pregoeira verificará as propostas de preços enviadas, antes da abertura da fase de lances, desclassificando, motivadamente, aquelas que de pronto não atenderem às exigências do presente Edital e seus Anexos, sejam omissas ou apresentem irregularidades insanáveis, ou defeitos capazes de dificultar o julgamento, ou ainda não observem o disposto no item 1.4 deste edital.

7.12 A apresentação da proposta implicará a plena aceitação, por parte do licitante, das condições e exigências estabelecidas neste Edital e seus Anexos.

8. DA SESSÃO PÚBLICA

8.1. A partir das 10hs **do dia 01/06/2016** e em conformidade com o estabelecido neste Edital, terá início a sessão pública do presente Pregão Eletrônico, com a divulgação das propostas de preços recebidas em conformidade com os itens 1.4 e 1.5, e que deverão estar em perfeita consonância com as especificações detalhadas no presente Edital e seus Anexos.

8.2. A partir desta mesma data e horário ocorrerá o início da etapa de lances, via Internet, única e exclusivamente, no *site* www.comprasnet.gov.br, conforme Edital.

9. DA FORMULAÇÃO DE LANCES

9.1. Somente as licitantes que apresentaram proposta de preços em consonância com o item 1.4 e 1.5, poderão apresentar lances, exclusivamente por meio do Sistema Eletrônico, sendo o Licitante imediatamente informado do seu recebimento e respectivo horário de registro e valor.

IMPORTANTE: PARA FORMULAÇÃO DO LANCE OBSERVAR O MODELO DE PROPOSTA CONSTANTE NO ANEXO II DESDE EDITAL.

9.2. Assim como as propostas de preços, os lances serão ofertados pelo **VALOR GLOBAL DO ITEM**

9.3. Os licitantes poderão oferecer lances menores e sucessivos, observado o horário fixado e as regras de sua aceitação.

9.4. O LICITANTE SOMENTE PODERÁ OFERECER LANCES INFERIORES AO ÚLTIMO POR ELE OFERTADO E REGISTRADO NO SISTEMA.

9.4.1. O LICITANTE poderá ofertar outro lance menor que o seu último, independente do menor lance ofertado pelos outros licitantes concorrentes.

9.5. Não serão aceitos dois ou mais lances de mesmo valor, prevalecendo aquele que for recebido e registrado em primeiro lugar.

9.6. Durante o transcurso da sessão pública, os licitantes serão informados, em tempo real, do valor do menor lance registrado que tenha sido apresentado pelas demais licitantes, vedada a identificação do detentor do lance.

9.7. No caso de desconexão com a pregoeira, no decorrer da etapa de lances, se o sistema eletrônico permanecer acessível aos licitantes, os lances continuam sendo recebidos, para a sua atuação no certame, sem prejuízo dos atos realizados.

9.8. A Pregoeira, quando possível, dará continuidade a sua atuação no certame, sem prejuízo dos atos realizados.

9.9. Quando a desconexão persistir por tempo superior a **10 (dez) minutos**, a sessão do Pregão Eletrônico será suspensa e terá reinício somente após comunicação expressa aos participantes, no endereço eletrônico utilizado para divulgação no [site www.comprasnet.gov.br](http://www.comprasnet.gov.br).

9.10. A etapa de lances da sessão pública será encerrada mediante aviso de fechamento iminente dos lances, emitido pelo próprio Sistema Eletrônico, de acordo com a comunicação aos licitantes, após o que transcorrerá período de tempo de até 30 (trinta) minutos, aleatoriamente determinado também pelo Sistema Eletrônico, findo o qual será automaticamente encerrada a recepção de lances.

9.11. Caso o Sistema não emita o aviso de fechamento iminente, a Pregoeira se responsabilizará pelo aviso de encerramento aos licitantes, observados o mesmo tempo de até 30 (trinta) minutos.

9.12. Incumbirá, ainda, ao licitante acompanhar as operações no sistema eletrônico durante o processo licitatório, responsabilizando-se pelo ônus decorrente da perda de negócios diante da inobservância de quaisquer mensagens emitidas pelo sistema ou de sua desconexão. (inciso IV do art. 13 do Decreto Federal n.º 5.450/05 e inc. IV do art. 14 do Decreto Estadual n.º 2.069/2006;).

9.13. A desistência em apresentar lance implicará exclusão do licitante da etapa de lances e na manutenção do último preço por ela apresentado, para efeito de ordenação das propostas de preços.

10. DO ENCERRAMENTO DA ETAPA DOS LANCES VIA MEIO ELETRÔNICO.

10.1. Encerrada a etapa de lances, a Pregoeira examinará a proposta de preços classificada em primeiro lugar quanto à compatibilidade do preço em relação ao estimado para contratação.

10.2. Caso não ocorra lances deverá ser verificado o valor estimado dos materiais e a especificação técnica prevista.

10.3. Serão rejeitadas as propostas de preços que, mesmo após os lances e negociação, ainda permaneçam superiores aos preços estimados pela Administração, tanto o preço global como os preços unitários para cada ITEM.

10.4. Constatado o atendimento das exigências fixadas no Edital, a licitante será declarada vencedora.

10.5. Verificado e confirmado ser o licitante titular do menor lance empresa de médio ou grande porte, e existir microempresa(s) ou empresa(s) de pequeno porte que tenha(m) sido classificada(s) com valor de lance até 5% (cinco por cento) acima do menor lance, será aberta a oportunidade para que a microempresa ou empresa de pequeno porte melhor classificada formule lance melhor e, no caso de recusa ou impossibilidade, proceder-se-á de igual forma com as demais microempresas ou empresas de pequeno porte classificadas sucessivamente (art. 45, da Lei Complementar n.º 123/2006).

10.5.1 Em caso de ocorrência de participação de licitante que detenha a condição de microempresa ou de empresa de pequeno porte, nos termos da Lei n.º 9.317/96 e a sua sucessora Lei Complementar n.º 123, de 14 de dezembro de 2006, serão adotados os seguintes procedimentos:

10.5.1.1 Será assegurado, como critério de desempate, preferência de contratação para as microempresas e empresas de pequeno porte, entendendo-se por empate aquelas situações em que as propostas apresentadas pelas microempresas e empresas de pequeno porte sejam iguais ou até 5% (cinco por cento) superiores à proposta mais bem classificada;

10.5.1.2. Para efeito do disposto no subitem acima, ocorrendo o empate, proceder-se-á da seguinte forma:

I – A microempresa ou empresa de pequeno porte mais bem classificada poderá apresentar proposta de preço inferior àquela

considerada vencedora do certame, situação em que será adjudicado em seu favor o objeto licitado;

II - Não ocorrendo a contratação da microempresa ou empresa de pequeno porte, na forma do inciso anterior, serão convocadas as remanescentes que porventura se enquadrem na hipótese do subitem 10.5.2.1, na ordem classificatória, para o exercício do mesmo direito;

III - No caso de equivalência dos valores apresentados pelas microempresas e empresas de pequeno porte que se encontrem enquadradas no subitem 10.5.2.1, será realizado sorteio entre elas para que se identifique aquela que primeiro poderá apresentar melhor oferta.

10.5.1.3. A microempresa e a empresa de pequeno porte mais bem classificada será convocada para apresentar nova proposta no prazo máximo de 5 (cinco) minutos após o encerramento dos lances, sob pena de preclusão.

10.5.1.4. Na hipótese da não-contratação nos termos previstos no subitem 10.5.2, o objeto licitado será adjudicado em favor da proposta originalmente vencedora do certame;

10.5.1.5. O disposto neste item somente se aplicará quando a melhor oferta inicial não tiver sido apresentada por microempresa ou empresa de pequeno porte;

10.5.2 Constatado o atendimento das exigências fixadas no Edital, a licitante será declarada vencedora.

10.6. Cumpridas as etapas anteriores, a Pregoeira verificará a habilitação do Licitante conforme disposições contidas no presente Edital.

10.7. Se a proposta de preços não for aceitável ou se o Licitante não atender às exigências habilitatórias, a Pregoeira examinará a proposta de preços subsequente e, assim sucessivamente, na ordem de classificação, até a apuração de uma proposta de preços que atenda ao Edital, sendo o respectivo Licitante declarado vencedor e a ele adjudicado o objeto do certame.

10.7.1. Ocorrendo a situação a que se refere o inciso anterior, a pregoeira poderá negociar com o licitante para que seja obtido preço melhor.

10.8. Será aceito apenas o registro de uma única proposta de preços vencedora para cada item, existindo a possibilidade de convocar Licitantes na ordem de classificação, e assim sucessivamente, caso haja desclassificação ou inabilitação ou ainda desistência da vencedora.

10.8.1. O licitante que desistir dos lances ofertados sujeitar-se-á às penalidades estabelecidas neste edital.

10.9. Atendidas as especificações do Edital, estando habilitada a licitante e tendo sido aceito o menor preço apurado, a Pregoeira declarará a empresa vencedora da licitação.

10.10. A indicação do lance vencedor, a classificação dos lances apresentados e demais informações relativas à sessão pública do Pregão Eletrônico constarão de ata divulgada no Sistema Eletrônico, sem prejuízo das demais formas de publicidade prevista na legislação pertinente.

10.11. A proposta de preços original devidamente atualizada com o último lance, e respectivos documentos anexos, se for o caso, deverão ser enviados, **VIA SEDEX**, para o BANCO DO ESTADO DO PARÁ S/A, no endereço Av. Presidente Vargas, 251 – 1º andar

– Belém-Pará – Bairro do Comércio - Belém – PA, CEP: 66.010.000 no prazo máximo de 02 (dois) dias úteis da indicação do(s) licitante(s) vencedora(s).

11. DOS CRITÉRIOS DE JULGAMENTO DA PROPOSTA DE PREÇOS

11.1. O julgamento da Proposta de preços dar-se-á pelo critério de **MENOR PREÇO GLOBAL DO ITEM**, observadas as especificações técnicas e os parâmetros mínimos de desempenho definidos no Edital.

11.2. A Pregoeira efetuará o julgamento das propostas de preços, e poderá negociar pelo sistema eletrônico, diretamente com o licitante que tenha apresentado o lance de menor valor, bem assim decidir sobre sua aceitação.

11.2.1 Serão rejeitadas as propostas de preços que, mesmo após os lances e negociação, ainda permaneçam superiores aos preços estimados pela Administração, tanto o preço global como os preços unitários para cada ITEM.

11.3. O empate entre dois ou mais licitante somente ocorrerá quando houver igualdade de preços entre a proposta de preços e quando não houver lances para definir o desempate, considerando-se, também, os procedimentos legais previstos para micro empresa ou de empresa de pequeno porte. Persistindo o empate, o desempate ocorrerá por meio de sorteio a ser realizado em sessão pública a ser designada para a qual todos os licitantes serão convocados.

11.4. Será admitido apenas 01(um) licitante vencedor para cada item.

11.5. Não será motivo de desclassificação simples omissões que sejam irrelevantes para o entendimento da proposta de preços, que não venham causar prejuízo para o BANPARÁ S/A e nem firam os direitos dos demais licitantes.

11.6. O resultado desta licitação será publicado no Diário Oficial do Estado do Pará e no site www.comprasnet.gov.br.

12. DA HABILITAÇÃO

12.1. Para habilitação neste Pregão Eletrônico, a empresa interessada deverá estar cadastrada no Sistema de Cadastramento Unificado de Fornecedores - SICAF, com os documentos em plena validade, a qual será verificada “on line”, atendendo, ainda, às seguintes condições:

12.1.1. Apresentar **DECLARAÇÃO DE INEXISTÊNCIA DE FATO SUPERVENIENTE IMPEDITIVO DE SUA HABILITAÇÃO**, atestando a inexistência de circunstâncias que impeçam a empresa de participar do processo licitatório, nos termos do modelo constante do **Anexo III** deste Edital, assinada por sócio, dirigente, proprietário ou procurador da Licitante, com o número da identidade do declarante.

12.1.2. DECLARAÇÃO DO LICITANTE DE QUE NÃO POSSUI EM SEU QUADRO DE PESSOAL EMPREGADO(S) MENOR (ES) DE 18 (DEZOITO) ANOS EM TRABALHO NOTURNO, PERIGOSO OU INSALUBRE E DE 16 (DEZESSEIS) ANOS EM QUALQUER TRABALHO, salvo na condição de aprendiz, a partir de 14 (quatorze) anos, nos termos do inciso XXXIII, do art. 7º, da Constituição Federal de 1988, conforme modelo constante do **Anexo IV** deste Edital;

12.1.3. ATESTADO OU DECLARAÇÃO DE CAPACIDADE TÉCNICA, fornecida por pessoa jurídica de direito público ou privado, comprovando que a empresa Licitante forneceu objeto compatível em características, quantidades e prazos, com o objeto da presente licitação, conforme modelo constante do **Anexo V** deste Edital.

12.1.4. Habilitação jurídica:

- a) Registro comercial, no caso de empresa individual;
- b) Ato constitutivo, estatuto ou contrato social em vigor e com todas as suas alterações, ou a consolidação, se houver, devidamente registrado, em se tratando de sociedades empresárias. No caso de sociedades empresárias ou sociedades por ações, deverão ser acompanhados de documentos de eleição de seus administradores, no qual deverá estar contemplado, dentre os objetivos sociais, a execução de atividades da mesma natureza ou compatíveis com o objeto da licitação;
- c) Inscrição do ato constitutivo no órgão competente acompanhada, no caso de sociedades simples, de prova da diretoria em exercício;
- d) Decreto de autorização, em se tratando de empresa ou sociedade estrangeira em funcionamento no País, e ato de registro ou autorização para funcionamento expedido pelo órgão competente, quando a atividade assim o exigir.

12.1.5. Regularidade fiscal e trabalhista:

- a) Prova de inscrição no Cadastro Nacional de Pessoas Jurídicas – CNPJ; Prova de regularidade com as fazendas públicas: federal (inclusive dívida ativa), estadual (se a sede da empresa for no Estado do Pará, a regularidade será comprovada por meio de duas certidões: tributária e não tributária) e municipal (se a sede da empresa for no município de Belém, a regularidade será comprovada por meio de uma única certidão, em conformidade com o disposto na Instrução Normativa n.º 06/2009 – GABS/SEFIN).”
- b) Certidão Negativa de Débito – CND, emitida pelo Instituto Nacional do Seguro Social – INSS;
- c) CRF - Certificado de Regularidade do FGTS, emitido pela Caixa Econômica Federal;
- d) Declaração contendo o número da inscrição Estadual e/ou Municipal, conforme o caso. Caso umas das inscrições ou ambas não se apliquem no caso concreto, a empresa deverá declarar.
- e) Certidão Negativa de Débitos Trabalhistas - CNDT.

12.1.6. Qualificação econômico-financeira:

- a) Balanço Patrimonial e demonstrações contábeis do último exercício social, já exigíveis e apresentados na forma da lei, vedada a substituição por balancetes ou balanços provisórios, podendo ser atualizados por índices oficiais, quando encerrados há mais de 03 (três) meses da data da Sessão Pública. Devem ser nomeados os valores do Ativo Circulante (AC) e do Passivo Circulante (PC), de modo a extrair-se Índice de Liquidez Geral (LG), Índice de Liquidez Corrente (LC) e Solvência Geral, **superior a um (>1)**, resultante da aplicação da seguinte fórmula, com os valores extraídos de seu Balanço Patrimonial ou apurados mediante consulta *on line* no caso de empresas inscritas no SICAF:

$LG = \frac{\text{Ativo Circulante} + \text{Realizável a Longo Prazo}}{\text{Passivo Circulante} + \text{Exigível a Longo Prazo}}$
$LC = \frac{\text{Ativo Circulante}}{\text{Passivo Circulante}}$
$SG = \frac{\quad}{\text{Ativo Total}}$

a.1) A licitante que apresentar índices econômicos **iguais ou inferiores a um (≤ 1)** em qualquer dos índices de Liquidez Geral, Solvência Geral e Liquidez Corrente, deverá comprovar que possui patrimônio líquido de no mínimo de 10% (dez por cento) do valor da contratação.

a.2) O licitante com o menor preço em mais de um ITEM, para efeito do disposto no item a.1 acima, deverá comprovar que possui capital social ou patrimônio líquido mínimo referente a 10% da soma dos valores da contratação para os ITENS.

- b)** As empresas que, porventura, ainda não tiverem concluído seu primeiro exercício social e, conseqüentemente, não possuírem Balanço Patrimonial exigível na forma da lei, poderão participar da licitação mediante apresentação do Balanço de Abertura, em conformidade com a legislação contábil, para a comprovação de sua qualificação econômico-financeira.
- c)** Certidão negativa de falência ou recuperação judicial ou Extrajudicial, expedida pelo Cartório Distribuidor da sede da pessoa jurídica; **sendo que as Certidões que não expressem a validade, só serão admitidas como válidas se emitidas a menos de 180 (cento e oitenta) dias anteriores à abertura da sessão.**

12.2 O licitante que cotou o menor preço para o item, deverá inserir como anexo, no sistema comprasnet, todos os documentos necessários para habilitação, a proposta de preços atualizada com o último lance (ver modelo do **Anexo II**), no prazo a ser fixado pela Pregoeiro no momento da sessão pública, sendo que o referido prazo não poderá ser inferior a 120 (cento e vinte) minutos.

12.2.1. Os documentos necessários à habilitação quando estiverem desatualizados no Sistema SICAF ou quando não estiverem nele contemplados, também deverão ser inseridos, como anexo, no sistema comprasnet, conforme os prazos estabelecidos no item 12.3.

12.2.2 – Para fins de selecionar a proposta mais vantajosa para a Administração, no decorrer da análise dos documentos de habilitação e proposta de preços pela Pregoeira, este poderá diligenciar os referidos documentos e propostas, bem como, solicitar que sejam inseridos, como anexo, documentos novos/atualizados já exigidos no edital, até o prazo final agendado para o retorno da sessão.

12.2.3. Quando a proposta de preços e as declarações constantes dos itens 12.1.1 e 12.1.2 forem assinadas por um preposto da empresa que não seja seu sócio administrador ou proprietário, o licitante também **deverá inserir, como anexo, instrumento público ou particular de procuração ou documento equivalente, com firma reconhecida, com poderes especiais para responder, formular ofertas e lances de preços, recorrer e praticar todos os demais atos pertinentes ao certame, em nome do proponente.**

12.3.4. O licitante que deixar de inserir, como anexo, no sistema comprasnet, a documentação acima especificada no prazo definido pelo Pregoeiro será DESCLASSIFICADO do certame.

12.4. O licitante que for declarado vencedor do presente Pregão Eletrônico deverá enviar os originais e/ou autenticados dos documentos e propostas que foram inseridos, como

anexo, no sistema comprasnet, na forma do item 12.2, para o BANPARÁ S/A, no prazo máximo de 02 (dois) dias úteis VIA SEDEX ou entregar na CPL, situada na Av. Presidente Vargas, 251 1º andar – Comércio – Belém –Pará – CEP- 66.010.000, em dias úteis, no horário de 09h às 16h.

12.5. As microempresas e empresas de pequeno porte, por ocasião da participação em certames licitatórios, deverão apresentar toda a documentação exigida para efeito de comprovação de regularidade fiscal, mesmo que esta apresente alguma restrição;

12.5.1 Havendo alguma restrição na comprovação da regularidade fiscal, será assegurado o prazo de 05 (cinco) dias úteis, cujo termo inicial corresponderá ao momento em que o proponente for declarado o vencedor do certame, prorrogáveis por igual período, a critério da Administração Pública, para a regularização da documentação, pagamento ou parcelamento do débito, e emissão de eventuais certidões negativas ou positivas com efeito de certidão negativa;

12.5.2. A não regularização da documentação, no prazo previsto no subitem anterior, implicará decadência do direito à contratação, sem prejuízo das sanções previstas no art. 81 da Lei no 8.666, de 21 de junho de 1993, sendo facultado à Administração convocar os licitantes remanescentes, na ordem de classificação, ou revogar a licitação.

12.6. Não serão aceitos “protocolos de entrega” ou “solicitação de documento” em substituição aos documentos requeridos no presente Edital e seus Anexos.

12.7. A licitante estrangeira deverá apresentar todos os documentos equivalentes aos exigidos as Licitantes brasileiras, autenticados pelos respectivos consulados ou embaixadas e traduzidos por tradutor juramentado no Brasil, no caso de ser considerada vencedora.

12.8. O não atendimento de qualquer das condições aqui previstas provocará a inabilitação do licitante.

13. DOS RECURSOS

13.1. Qualquer licitante poderá, durante a sessão pública, de forma imediata e motivada, explicitando sucintamente suas razões, imediatamente após a divulgação da vencedora, em campo próprio do Sistema Eletrônico, manifestar sua intenção de recorrer.

13.2. Será concedido ao licitante que manifestar a intenção de interpor recurso, o prazo de 03 (três) dias úteis para apresentar as razões de recurso, ficando os demais licitantes, desde logo, intimados para, querendo, apresentarem contra-razões em igual prazo, que começará a contar do término do prazo do recorrente, sendo-lhes assegurada vista dos elementos indispensáveis a defesa dos seus interesses.

13.3. A falta de manifestação imediata e motivada da Licitante importará a decadência do direito de recurso e adjudicação do objeto pela Pregoeira ao vencedor.

13.4. O acolhimento do recurso importará na invalidação apenas dos atos insuscetíveis de aproveitamento.

13.5. No julgamento da habilitação e das propostas, a pregoeira poderá sanar erros ou falhas que não alterem a substância das propostas, dos documentos e sua validade jurídica, mediante despacho fundamentado, registrado em ata e acessível a todos, atribuindo-lhes validade e eficácia para fins de habilitação e classificação.

13.6. Decididos os recursos e constatada a regularidade dos atos praticados, a Autoridade Competente adjudicará o objeto e homologará o resultado da licitação para determinar a contratação.

13.7. Os autos do processo permanecerão com vista franqueada aos interessados, no BANCO DO ESTADO DO PARÁ S/A, localizado à Av. Presidente Vargas, 251 – 1º andar – Bairro do Comércio – Belém-Pará– CEP: 66.010-000, no horário de 09h00min as 16h00min.

14. DA ADJUDICAÇÃO E DA HOMOLOGAÇÃO

14.1. A adjudicação e homologação somente serão efetivadas:

- a) Se não houver manifestação dos licitantes da intenção de interpor recursos, devidamente registrada em ata durante o transcurso da sessão do Pregão;
- b) Após o deferimento ou indeferimento dos recursos interpostos e dado conhecimento dos seus resultados.
- c) Após aprovação da AMOSTRA (MANUAL) do item, apresentados pelo licitante vencedor conforme solicitação da área gestora.

14.2. A adjudicação do objeto ao licitante vencedor será **POR ITEM** e ficará sujeita à homologação da autoridade competente.

14.3. Se, por motivo de força maior, a adjudicação não puder ocorrer de dentro do período de validade da proposta, e, em havendo interesse do BANPARÁ, este poderá solicitar prorrogação geral da validade acima referida, por igual prazo, no mínimo.

14.4 EM OBSERVÂNCIA AO DISPOSTO NO ITEM 20.1 ABAIXO, A EMPRESA VENCEDORA DEVERÁ APRESENTAR O NÚMERO DA AGÊNCIA E CONTA CORRENTE ABERTA NO BANPARÁ, CUJA ABERTURA, OBRIGATORIAMENTE, DEVERÁ SER FEITA NO PRAZO MÁXIMO DE ATÉ 05 (CINCO DIAS) CONSECUTIVOS CONTADOS DA ASSINATURA DO CONTRATO.

15. DO PRAZO PARA RETIRADA DA NOTA DE EMPENHO

15.1. Depois de homologado o resultado desta licitação, o BANPARÁ convocará o licitante adjudicatária para retirada da nota de empenho (**Anexo VI**), ou a entregará diretamente.

15.1.1. A convocação de que trata o subitem anterior deverá ser atendida no prazo máximo de 05 (cinco) dias úteis, prorrogável uma única vez, a critério do BANPARÁ, sob pena de decair o direito à contratação, sem prejuízo das sanções previstas em lei.

15.2. É facultado ao BANPARÁ, quando o proponente vencedor se recusar a retirar a nota de empenho no prazo e nas condições estabelecidas, ou ainda, quando o BANPARÁ rescindir o contrato por inadimplência, convocar os licitantes remanescentes, na ordem de classificação, para fazê-lo em igual prazo, ou revogar a licitação, independentemente das sanções previstas neste Edital.

15.3. A recusa injustificada do licitante vencedora em aceitar ou retirar a nota de empenho, dentro do prazo estabelecido pelo BANPARÁ, caracteriza o descumprimento total das obrigações assumidas, sujeitando-a as penalidades legalmente estabelecidas.

16. DAS OBRIGAÇÕES DA LICITANTE ADJUDICATÁRIA/CONTRATADA

16.1. Além das obrigações expostas no Termo de Referência (Anexo I), a ADJUDICATÁRIA/CONTRATADA fica vinculada a:

- a) Retirar a Nota de Empenho;
- b) Dar integral cumprimento ao objeto desta licitação, à legislação vigente, a todas as normas vigentes, à sua proposta, bem como às necessidades e orientações do BANPARÁ;
- c) Cumprir fielmente as obrigações enunciadas na Nota de Empenho – Anexo VI deste edital;
- d) Entregar os objetos objeto da licitação em prazo não superior e nas condições estabelecidas, bem como em conformidade com as especificações exigidas no Termo de Referência. Caso a entrega não seja feita dentro do prazo ou fora das especificações exigidas no edital, a **CONTRATADA** ficará sujeita à multa e demais penalidades estabelecida neste edital e na nota de empenho;
- e) **Prestar garantia e assistência técnica dos bens, objeto da presente licitação, no prazo e condições exigidas nos itens 6 e 8 do Termo de Referência.**
- f) Usar pessoal próprio, contratado sob inteira responsabilidade, para, sob a sua supervisão direta entregar os objetos com qualidade e em perfeito estado;
- g) Arcar com as despesas de locomoção, alimentação e estadia para técnicos não residentes na cidade de Belém-Pa.
- h) Responder pelos encargos fiscais, trabalhistas, previdenciários e comerciais resultantes da adjudicação deste Pregão, bem como, pelas despesas decorrentes da entrega dos cartões;
- i) Responder, integralmente, por perdas e danos que vier a causar ao BANPARÁ ou a terceiros em razão de ação ou omissão, dolosa ou culposa, sua ou dos seus prepostos, independentemente de outras cominações contratuais ou legais a que estiver sujeita;
- j) Abrir conta-corrente no BANPARÁ, na forma do que dispõe o Decreto Estadual nº 877/2008.
- k) Manter-se durante a execução dos serviços em compatibilidade com as obrigações assumidas, todas as condições de habilitação e qualificação exigidas por lei e neste edital, bem como, quanto ao cumprimento da emenda constitucional nº 42 à Constituição do Estado do Pará, de 04 de junho de 2008, devendo a empresa contratada, por ocasião da assinatura do contrato e/ou retirada da nota de empenho, apresentar declaração de que emprega pessoas com deficiência, na forma prevista na referida emenda;
- l) Emitir Nota Fiscal Eletrônica – Nfe, modelo 55, nos termos do Protocolo ICMS 42/2009 de 03 de julho de 2009, se for o caso.

16.2. A ADJUDICATÁRIA/CONTRATADA não será responsável:

- a) Por qualquer perda ou dano resultante de caso fortuito ou força maior;
- b) Por quaisquer trabalhos, serviços ou responsabilidades não previstos neste Edital.

16.3. O BANPARÁ não aceitará, sob nenhum pretexto, a transferência de responsabilidade da ADJUDICATÁRIA/CONTRATADA para outras entidades, sejam fabricantes, representantes ou quaisquer outros.

17. DAS OBRIGAÇÕES DO BANPARÁ

17.1. Além das obrigações expostas no Termo de Referência (Anexo I), o BANPARÁ, após o recebimento da Nota de Empenho, compromete-se a:

- a) Proporcionar todas as facilidades indispensáveis à boa execução das obrigações contratuais, inclusive permitindo o acesso de empregados, prepostos ou representantes da **CONTRATADA**, se houver necessidade, desde que estejam devidamente identificados, às dependências do BANPARÁ;
- b) Designar o responsável pela requisição e fiscalização e recebimento dos bens, objeto desta licitação;
- c) Promover os pagamentos dentro do prazo estipulado para tal;
- d) Atestar as faturas correspondentes aos bens entregues;
- e) Homologar os produtos entregues pela **CONTRATADA**;
- f) Proporcionar todas as facilidades para que a contratada possa cumprir suas obrigações dentro das normas propostas no edital de licitação e documentação pertinente a referida licitação.

18. DO PRAZO PARA ENTREGA E PRESTAÇÃO DOS SERVIÇOS DE GARANTIA E ASSISTÊNCIA

18.1. O objeto desta licitação será entregue e recebido nos prazos e nos termos estabelecidos no referido Termo de Referência.

18.2. Os serviços serão prestados na forma e nos prazos previstos no termo de referência, anexo I do edital, bem como, na minuta do contrato.

18.3. O recebimento não exclui as responsabilidades civil e penal da ADJUDICATÁRIA.

18.4. Os bens entregues em desacordo com o especificado neste instrumento convocatório serão rejeitados parcialmente ou totalmente, conforme o caso, obrigando-se a CONTRATADA a substituí-los (por completo) **no prazo máximo de 5 (cinco) dias**, a contar da notificação realizada pelo BANPARÁ, sob pena de ser considerado em atraso quanto ao prazo de entrega, independentemente das penalidades e sanções previstas neste Edital.

18.5. O Banco, na ocasião da entrega dos equipamentos, procederá à inspeção visual, rejeitando a(s) unidade(s) que venha(m) a apresentar avaria(s).

19. DA FISCALIZAÇÃO DA EXECUÇÃO CONTRATUAL

19.1. O fornecimento dos bens objeto deste Pregão será fiscalizado, conforme o caso, por um empregado ou por uma Comissão composta de no mínimo 3 (três) empregados do BANPARÁ, doravante denominada FISCALIZAÇÃO, com autoridade para exercer, como representante da Administração do BANPARÁ, toda e qualquer ação de orientação geral, acompanhamento e fiscalização da execução contratual.

20. DO PAGAMENTO

20.1 O pagamento será efetuado, nos termos do **item 10** e seus subitens do Termo de Referência, anexo I deste edital e **exclusivamente** por crédito em conta-corrente da ADJUDICATÁRIA/CONTRATADA aberta no BANPARÁ, conforme art. 2º do Decreto

Estadual n.º 877/2008 de 31/03/2008, quando mantidas as mesmas condições iniciais de habilitação neste certame e observadas as seguintes condições:

- a) Será efetuada a retenção na fonte dos tributos e contribuições exigidos pela legislação em vigor, tais como, IR, ICMS, CSLL, COFINS, PIS/PASEP, etc.
- b) **Apresentação do número da agência e conta corrente aberta no Banpará, cuja abertura, obrigatoriamente deverá ser feita no prazo MÁXIMO DE ATÉ 05 (CINCO DIAS) CONSECUTIVOS CONTADOS DA ASSINATURA DO CONTRATO.**
- c) A Contratada, optante pelo Simples, deverá apresentar, juntamente com a nota fiscal/fatura, declaração, conforme modelo constante do Anexo IV da Instrução Normativa SRF nº 480, de 15/12/2004, substituído pelo Anexo IV constante da IN RFB nº 791, de 10 de dezembro de 2007. Caso não o faça, ficará sujeita à retenção de imposto e contribuições, de acordo com a referida Instrução.
- d) As Notas Fiscais/Faturas e Documentações entregues em desacordo serão devolvidas pelo **BANPARA** com as informações que motivaram a rejeição, contando novo prazo para o efetivo pagamento, após visto e homologação na Fatura, exarados pela área técnica. A devolução de notas/faturas não servirá de pretexto para a suspensão dos serviços ou ao descumprimento de cláusulas contratuais.
- e) Caso verificada a situação de descumprimento das condições de habilitação, nos termos do art. 55, inc XIII da Lei 8.666/93, será o CONTRATADO notificado para, em até 15 dias, regularizar a situação, sob pena de instauração de procedimento administrativo, com garantia de ampla defesa e contraditório, com finalidade de aplicação das penalidades previstas no edital/contrato/nota de empenho e na Lei.

20.2 A contratada se obrigará a utilizar a Nota Fiscal Eletrônica NF-e Modelo 55, em substituição a Nota Fiscal Modelo 1 ou 1-A (modelo antigo), na totalidade das operações de compras efetuadas pelas Unidades do CONTRATANTE, independente da atividade econômica exercida. Assim sendo, nenhuma nota fiscal modelo 1 ou 1-A será aceita, mesmo que dentro do prazo de validade de uso. Os demais modelos de notas fiscais e cupom fiscal continuam em vigor.

20.3 Ocorrendo atraso no pagamento das faturas ou outros documentos de cobrança emitidos pela **CONTRATADA**, desde que não haja culpa da **CONTRATADA**, incidirá sobre os valores em atraso juros de mora no percentual de 1% (um por cento) ao mês, *pro rata die*, calculados de forma simples sobre o valor em atraso e devidos a partir do dia seguinte ao do vencimento até a data da efetiva liquidação do débito.

20.4. Os valores contratados serão reajustados anualmente, a contar da data da apresentação formal pela ADJUDICATÁRIA/CONTRATADA de sua proposta de preços, segundo a variação acumulada do INPC do Instituto Brasileiro de Geografia e Estatística – IBGE, ou outro, na falta deste, que estiver estabelecido na legislação à época de cada reajuste.

21. DAS PENALIDADES

21.1 O **LICITANTE** será sancionado com o impedimento de licitar e contratar com o BANPARA e será descredenciado no SICAF e no cadastro de fornecedores do BANPARA, pelo prazo de até 5 (cinco) anos, e demais cominações legais, nos seguintes casos:

- a) Cometer fraude fiscal;
- b) Apresentar documento falso;
- c) Fizer declaração falsa;

- d) Comportar-se de modo inidôneo. Reputar-se-ão inidôneos atos como os descritos nos art.s 90, 92, 93, 94, 95 e 97 da Lei nº 8.666/93;
- e) Não assinar o contrato ou retirar a nota de empenho no prazo estabelecido;
- f) Deixar de entregar a documentação exigida no certame;
- g) Não manter a proposta, incidindo também nesta hipótese a não apresentação de amostra ou Manual e dos documentos exigidos na licitação.

21.2 Na análise do descumprimento, quanto aos itens “f” e “g”, desde que o ato da licitante não resulte em prejuízos para o BANPARA, poderá ser aplicada a penalidade de ADVERTÊNCIA.

21.3 Verificado o descumprimento ao presente Edital, a Pregoeira, solicitará mediante e-mail a apresentação de defesa no prazo de 05 (cinco) dias.

21.3.1. Findo o referido prazo, com apresentação ou não das razões da empresa, o(a) Pregoeiro(a), submeterá o processo à Diretoria Administrativa, com sugestão quanto ao arquivamento ou aplicação de penalidade, para decisão;

21.3.2. Da decisão o LICITANTE será notificado mediante e-mail ou carta com Aviso de Recebimento, para querendo, apresentar eventual recurso à decisão no prazo de 05 (cinco) dias, o qual será julgado pela Presidência da Instituição.

21.4. No caso de atraso injustificado, execução parcial ou inexecução do Contrato/ Nota de Empenho, a CONTRATADA ficará sujeita, sem prejuízo das responsabilidades civil e criminal, ressalvados os casos devidamente justificados e comprovados, a critério da Administração e ainda garantida prévia e ampla defesa, às seguintes cominações administrativas, cumulativamente ou não, com as penalidades previstas neste instrumento, sem prejuízo da apuração das perdas e danos:

a) advertência;

b) multa;

c) suspensão temporária de participar de licitações e impedimento de contratar com o BANPARÁ, por prazo não superior a 05 (cinco) anos;

d) declaração de inidoneidade para licitar ou contratar com a administração Pública, enquanto perdurarem os efeitos normativos da punição ou até que seja promovida a reabilitação.

21.5 A sanção de **advertência** poderá ser aplicada nas seguintes hipóteses:

a) descumprimento parcial das obrigações e responsabilidades assumidas contratualmente;

b) outras ocorrências que possam acarretar transtornos ao desenvolvimento dos serviços do **CONTRATANTE**, a critério do **CONTRATANTE**, desde que não caiba aplicação de sanção mais grave.

21.6 A **multa** poderá ser cominada em razão do atraso injustificado no cumprimento do objeto, de prazos estipulados ou descumprimento de obrigações contratuais, nas seguintes hipóteses e percentuais:

a) **Multa moratória de 0,5% ao dia limitado a 7,5% (sete e meio por cento) apurada sobre o valor do bem objeto de atraso**, no descumprimento do prazo de entrega, sem prejuízo das perdas e danos e lucros cessantes sofridos pelo Banco.

a.1.) Nesta hipótese, o atraso injustificado por período superior a 15 (quinze) dias caracterizará o descumprimento total da obrigação, punível com multa de 10% (dez por cento) apurada sobre o valor total adjudicado, ficando a critério da Administração a rescisão contratual na forma do art. 78 da Lei 8.666/93.

b) **Multa de 10% (dez por cento) por infração contratual**, apurada sobre o *valor global adjudicado à contratada*, em face do descumprimento de quaisquer das cláusulas e condições pactuadas, e, ainda, na recusa do CONTRATADO em:

b.1.) Assinar o Contrato/ retirar a Nota de Empenho no prazo estipulado ou entregar a declaração de que emprega pessoas com deficiência, na forma prevista na Emenda Constitucional nº 42, de 04 de junho de 2008, à Constituição do Estado do Pará;

b.2.) Abrir a conta corrente exigida na forma do item 16.1 alínea “f” do Edital.

b.3.) Cumprir fielmente as obrigações decorrentes do presente Edital, Termo de referência e Contrato/Nota de empenho;

b.4.) responder pelos encargos trabalhistas, previdenciários, fiscais e comerciais resultantes desta contratação;

c) Multa de 20% (vinte por cento) apurada sobre o *valor global estimado do contrato* no caso rescisão por falta imputada à **CONTRATADA**, sem prejuízo das perdas e danos e lucros cessantes sofridos pelo Banco.

d) O CONTRATANTE poderá aplicar, cumulativamente, à **CONTRATADA** as multas previstas contratualmente.

21.7 As multas poderão ser aplicadas cumulativamente com as sanções de advertência, suspensão temporária ou declaração de inidoneidade.

21.8 A aplicação das multas acima não obsta que o **CONTRATANTE** rescinda unilateralmente o instrumento contratual e aplique as demais sanções.

21.9 O valor da multa, a critério do **CONTRATANTE**, poderá ser descontado do(s) pagamento(s) a ser efetuado à **CONTRATADA**, independentemente de comunicação ou interpelação judicial, observando-se:

a) Se o valor a ser pago à **CONTRATADA** não for suficiente para cobrir o valor da multa fica a **CONTRATADA** obrigada a recolher a importância devida no prazo de 15 (quinze) dias, contado da comunicação oficial;

b) Em não sendo realizado o pagamento, a diferença devida poderá ser descontada da garantia contratual, e, na insuficiência desta, será objeto de cobrança judicial.

b.1.) Caso a garantia seja utilizada, no todo ou em parte para pagamento de multa, esta deve ser complementada no prazo de 10 (dez) dias.

c) Ao valor da multa não adimplida e objeto de cobrança judicial serão acrescidos honorários advocatícios, estes no percentual de 20%, custas judiciais, correção monetária (INPC) e juros na forma do art. 405 do Código Civil, facultando-se, ainda ao **CONTRATANTE** a inscrição do inadimplente nos órgãos de cadastro restritivo (SERASA/SPC).

21.10 A **suspensão do direito de licitar e contratar** com o **CONTRATANTE** poderá ser aplicada à **CONTRATADA** se, por culpa ou dolo prejudicar ou tentar prejudicar a execução deste ajuste, nos seguintes prazos e situações:

a) por seis meses:

i) atraso no cumprimento das obrigações assumidas contratualmente, que tenha acarretado prejuízos financeiros para o **CONTRATANTE**;

ii) execução insatisfatória do objeto deste ajuste, se antes tiver havido aplicação da sanção de advertência ou multa, na forma do que dispõem os itens 21.2 e 21.3 deste edital.

b) por dois anos:

i) não conclusão dos serviços contratados ou não entrega dos bens contratados;

ii) prestação do serviço/fornecimento de bens em desacordo com o termo de referência, constante do Anexo I do edital, não efetuando sua correção após solicitação do **CONTRATANTE**;

iii) cometimento de quaisquer outras irregularidades que acarretem prejuízo ao **CONTRATANTE**, ensejando a rescisão do contrato por sua culpa;

iv) condenação definitiva por praticar, por meios dolosos, fraude fiscal no recolhimento de quaisquer tributos;

v) apresentação, ao **CONTRATANTE**, de qualquer documento falso ou falsificado, no todo ou em parte, com o objetivo de participar da licitação ou para comprovar, durante a execução do contrato, a manutenção das condições apresentadas na habilitação;

vi) demonstração, a qualquer tempo, de não possuir idoneidade para licitar e contratar com o **CONTRATANTE**, em virtude de atos ilícitos praticados;

vii) ocorrência de ato capitulado como crime pela Lei nº 8.666/93, praticado durante o procedimento licitatório, que venha ao conhecimento do

CONTRATANTE após a assinatura do Contrato/ Recebimento da Nota de Empenho;

viii) reprodução, divulgação ou utilização, em benefício próprio ou de terceiros, de quaisquer informações de que seus empregados tenham tido conhecimento em razão da execução desta contratação, sem consentimento prévio do **CONTRATANTE**;

c) por cinco anos, nos termos do art. 7º da Lei nº. 10.520/2002, no caso da empresa convocada dentro do prazo de validade da sua proposta, não celebrar o contrato, deixar de entregar ou apresentar documentação falsa exigida para o certame, ensejar o retardamento da execução de seu objeto, não mantiver a proposta, falhar ou fraudar na execução do contrato, comportar-se de modo inidôneo ou cometer fraude fiscal sem prejuízo das multas previstas em edital e no contrato e das demais cominações legais.

21.11 A **declaração de inidoneidade** poderá ser proposta ao Secretário de Estado da Fazenda quando constatada a má-fé, ação maliciosa e premeditada em prejuízo do **CONTRATANTE**, evidência de atuação com interesses escusos ou reincidência de faltas que acarretem prejuízo ao **CONTRATANTE** ou aplicações sucessivas de outras penalidades.

21.12 Verificado o descumprimento dos termos do presente Edital, Contrato/Nota de Empenho ou seus anexo, será instaurado procedimento administrativo pela autoridade competente, no qual será assegurado a ampla defesa e o contraditório, com prazos de defesa e recurso de 05 (cinco) dias úteis, a contar do recebimento de notificação.

21.13. A critério da Administração poderá ser realizada a retenção do valor da(s) multa(s), o qual, após a conclusão do processo administrativo, garantida ampla defesa, será devolvido devidamente corrigidos pelo índice da poupança, caso o julgamento seja favorável à **CONTRATADA**.

21.14 As penalidades serão obrigatoriamente registradas, e no caso de suspensão de licitar, a ADJUDICATÁRIA/CONTRATADA será descredenciada por igual período, sem prejuízo das multas previstas no edital e das demais cominações legais;

21.15. Os prazos de adimplemento das obrigações contratadas admitem prorrogação nos casos e condições especificados no § 1º do art. 57 da Lei nº 8.666/93, devendo a solicitação dilatória, sempre por escrito, fundamentada e instruída com os documentos necessários à comprovação das alegações, ser recebida contemporaneamente ao fato que ensejá-la, sendo considerados injustificados os atrasos não precedidos da competente prorrogação.

22. DAS CONDIÇÕES DE CONTRATAÇÃO

22.1. A empresa **CONTRATADA**, como condição prévia a emissão da Nota de Empenho, deverá apresentar Declaração de que emprega pessoas com deficiência, na forma prevista na Emenda Constitucional nº 42, de 04 de junho de 2008, à Constituição do Estado do Pará.

22.2. A empresa contratada, como condição prévia a emissão da Nota de Empenho, deverá comprovar o vínculo existente com a empresa indicada, no momento da habilitação, como prestadora do serviço de assistência técnica do produto ofertado conforme determina o item 8 do Termo de Referência, anexo I deste edital.

23. DA FRAUDE E DA CORRUPÇÃO

23.1. Os licitantes deverão observar os mais altos padrões éticos durante o processo licitatório, estando sujeiras às sanções previstas na legislação brasileira.

24. DO FORO

24.1. As questões decorrentes da execução deste edital, que não possam ser dirimidas administrativamente, serão processadas e julgadas na Justiça Comum, no Foro da cidade de Belém/PA, com exclusão de qualquer outro, por mais privilegiado que seja.

25. DAS DISPOSIÇÕES FINAIS

25.1 Esta licitação poderá ser revogada total ou parcialmente, ou ainda anulada, sem que caiba indenização aos licitantes em consequência do ato, nos termos da legislação vigente.

25.2 A presente licitação poderá ter a sua abertura adiada ou transferida para outra data, mediante aviso prévio.

25.3 Os documentos exigidos neste procedimento licitatório poderão ser apresentados em original, por meio de fotocópias autenticadas por cartório competente ou servidor da administração, ou fotocópias simples (exceto cópia de FAX) acompanhadas dos originais para cotejo no ato da apresentação.

25.4 As normas que disciplinam este pregão eletrônico serão sempre interpretadas em favor da ampliação da disputa entre os interessados, sem comprometimento da segurança da futura contratação.

25.5 Os licitantes assumem todos os custos de preparação e apresentação de suas propostas e amostras e o BANPARÁ não será, em nenhum caso, responsável por esses custos, independentemente da condução ou do resultado do processo licitatório.

25.6. Nenhuma indenização ou ressarcimento serão devidos aos licitantes pela elaboração de proposta ou apresentação de documentos ou ainda, quando for o caso, a apresentação de amostras relativos a esta licitação.

25.7 Da sessão será lavrada ata eletrônica com a relação das licitantes e todas as ocorrências que interessarem ao certame.

25.8 Sem prejuízo das disposições contidas no Capítulo III – Dos Contratos da Lei n.º 8.666/93, o presente Edital e a proposta da ADJUDICATÁRIA serão partes integrantes do contrato/nota de empenho a ser firmada com a ADJUDICATÁRIA.

25.9 O instrumento de contrato / nota de empenho a ser assinado com a adjudicatária poderá ser alterada nos casos previstos no art. 65 da Lei n.º 8.666/93, desde que haja interesse da Administração Pública.

25.10 A Pregoeira ou autoridade superior poderão promover diligências destinadas a elucidar ou complementar a instrução do processo, em qualquer fase da licitação.

25.11 Os licitantes são responsáveis pela fidelidade e legitimidade das informações e dos documentos apresentados em qualquer fase da licitação.

25.12 A homologação do resultado desta licitação não implicará direito à contratação do objeto pelo BANPARÁ.

25.13 Para fins de aplicação das sanções administrativas constantes no presente edital, o lance é considerado proposta de preços.

25.14 O desatendimento de exigências formais não essenciais, não importará no afastamento do licitante, desde que seja possível a aferição da sua qualificação, e a exata compreensão da sua proposta de preços, durante a realização da sessão pública do Pregão eletrônico.

25.15 A Pregoeira, ou autoridade superior, poderá subsidiar-se em pareceres emitidos por técnicos ou especialistas no assunto objeto desta licitação.

25.16 Em caso de discrepância entre os anexos e o Edital prevalecerá a redação do instrumento convocatório.

25.17 A Pregoeira não desclassificará ou inabilitará, qualquer licitante por falta de rubrica, erros ou omissões que não prejudiquem o curso do processo e possa satisfazer as exigências dentro da sessão.

25.18 Para o exercício do direito de preferência para as microempresas e empresas de pequeno porte, aplicar-se-ão, no curso desta licitação, as determinações contidas na Lei Complementar n.º 123/2006, as quais deverão comprovar sua condição quando da apresentação dos documentos relativos à habilitação, resguardando-se ao BANPARÁ S/A a faculdade de realizar diligências que julgar necessárias.

25.19 Aplicam-se a presente licitação, subsidiariamente, as Leis n.º 8.078/1990 - Código de Proteção e Defesa do Consumidor e demais normas legais pertinentes.

25.20 O edital e seus anexos, além de poderem ser lidos e retirados através da internet nos sites www.comprasnet.gov.br, www.banparanet.com.br e www.compraspara.pa.gov.br poderão também ser obtidos no BANPARÁ, situado Av. Presidente Vargas, 251 – 1º andar, no horário de 10 às 16h, em dias úteis.

25.21 Para consulta e/ou quaisquer outros esclarecimentos necessários ao perfeito entendimento deste edital, poderão ser obtidos junto à Comissão Permanente de Licitações, pessoalmente, no endereço Av. Presidente Vargas, 251 – 6º andar – Sala de licitações – Belém-Pa, ou através do telefone/fax (91) 3348-3391 ou fones (91) 3348-3392 e (91) 3348-3303, entre 10h e 16h ou ainda pelo email cpl@banparanet.com.br.

25.22 Toda comunicação oficial se dará através de correspondência com AR ou fac-símile ou por publicação no loepa ou site www.banparanet.b.br ou ainda, por email, nos termos da legislação.

Belém, 18 de Maio de 2016.

ANEXO I
TERMO DE REFERÊNCIA PARA AQUISIÇÃO DE MÓVEIS

1. Identificação: Superintendência de Logística (SULOG).

2. Objeto: A presente licitação tem como finalidade a aquisição de móveis do tipo menor preço, para compor o estoque e substituir as que estão em estado de conservação precário e suprir as novas Unidades que estão sendo instaladas pelo Plano de Expansão do Banco, bem como a reserva técnica do BANPARA conforme ITENS abaixo.

3. Modalidade de Licitação: Pregão Eletrônico.

4. Das especificações:

4.1. Quantidade e descrição:

ITEM I – MESA OPERATIVO

A	B	C	D	E
CARACTERÍSTICAS	UNIDADE	QUANT.	FORMA DE ENTREGA	PRAZO DE ENTREGA
<p>MESA OPERATIVO Tampo único em formato retangular, medindo 1,20 m de comprimento, 0,60 m de largura e 0,76 m de altura em madeira aglomerada com revestimento melamínico de baixa pressão, espessura mínima 25 mm, na cor azul mineral, (ref. 7.5B 3/8 - catálogo Munsell);</p> <p>Painel frontal externo medindo 1,10 m de largura por 0,40 m de altura;</p> <p>Bordas internas e externas arredondadas, em PVC 25 mm, na cor cinza;</p> <p>Pés laterais e colunas de apoio em metalon com 0,03 m de largura por 0,05 m de altura, na cor cinza com acabamento emborrachado também na cor cinza;</p> <p>Niveladores oitavados de poliamida PA6 reforçado com fibra de vidro e eixo central com parafuso M8x60, zincado preto;</p> <p>As partes internas do móvel, sem revestimento, deverão ser polidas com selador;</p> <p>As gavetas deverão ter puxadores tipo alça na cor alumínio (com 13 cm de largura) ref. 21B, fechadura tipo bico de papagaio e trilhos metálicos para facilitar o deslize;</p> <p>Módulo composto de duas gavetas com 2 chaves;</p> <p>Todas as peças do móvel devem ser encaixadas e/ou aparafusadas</p> <p>Obs. 1: Com 02 Gavetas, em MDP de 25 mm de espessura, revestida em Laminado Melamínico de baixa pressão, na cor Azul Mineral ref. 7.5B 3/8 - catálogo Munsell, com</p>	<p>Unidade</p>	<p>15</p>	<p>Montado e Embalado.</p>	<p>Em 30 dias após recebimento da Ordem de Fornecimento.</p>

bordas em PVC, estrutura tubular sessão quadrada com no mínimo 01 mm de espessura, ponteira embutida, sapata niveladora de 1/4. Pintura em epóxi-pó na Cor Cinza platina, ref.7.5 B 7/2.- catálogo Munsell.

Obs. 2: Todas as peças metálicas deverão receber tratamento antiferrugem

Dimensões:

- Altura: 76 cm;
- Largura: 60 cm;
- Comprimento: 120 cm.

Garantia mínima: 12 meses.

ITEM II- ESTAÇÃO DE TRABALHO

A	B	C	D	E
CARACTERÍSTICAS	UNIDADE	QUANT.	FORMA DE ENTREGA	PRAZO DE ENTREGA
<p>ESTAÇÃO DE TRABALHO Em madeira aglomerada com 25 mm de espessura (MDP); revestida em laminado melamínico de baixa pressão, na cor azul mineral, ref. 7.5B 3/8 – catálogo Munsell, com bordas arredondadas em Post-forming 180° em PVC e acabamento lateral na cor cinza platina ref. 7.5B 7/2 – catálogo Munsell.</p> <p>Estrutura tubular com no mínimo 01mm de espessura, com chapa para passagem de fiação, com pintura em epóxi-pó na cor cinza platina ref. 7.5B 7/2 – catálogo Munsell, com sapata niveladora 5/16 e ponteira interna, contendo:</p> <p>01 (uma) mesa medindo 1,20 m x 0,80 m com duas gavetas com puxadores tipo alça, na cor alumínio (com 13 cm de largura) ref. 21B, fechadura tipo bico de papagaio e trilho metálico para facilitar o deslize.</p> <p>01 (uma) mesa auxiliar medindo: 0,80 m x 0,80 m</p> <p>01 (uma) conexão angular, medindo 0,80 m x 0,80 m e suportes metálicos para fixá-las nas mesas, por meio de parafusos.</p> <p>Obs. Todas as peças metálicas deverão receber tratamento antiferrugem.</p> <p>Garantia mínima: 12 meses.</p>	Unidade	88	Desmontado e Embalado.	Em 30 dias após recebimento da Ordem de Fornecimento.

ITEM III – CADEIRA DE OPERATIVO COM BRAÇO

A	B	C	D	E
CARACTERÍSTICAS	UNIDADE	QUANT.	FORMA DE ENTREGA	PRAZO DE ENTREGA

<p>• CADEIRA DE OPERATIVO COM BRAÇO Assento e encosto: com estrutura interna em madeira, oriunda de reflorestamento ou de procedência legal, isenta de rachaduras e deterioração por fungos ou insetos. Estofados em espuma injetada de poliuretano, moldada anatomicamente, revestida com tecido na cor azul. Acabamento: revestimento posterior do encosto e sob o assento (material ou conjunto de materiais que vão por trás do encosto e por baixo do assento), deve ser em similicouro constituído por resina de cloreto polivinílico cuja emulsão tem espessura de 1mm e gramatura de 560/m², com forro constituído de 50% de algodão e 50% poliéster e com superfície texturizada, na cor preta, recobrando a madeira. E com acabamento em perfil de PVC, duplo, na cor preta, grampeado nas bordas do assento e encosto, internamente, para esconder os grampos que prendem o revestimento.</p> <p>• Espuma: em poliuretano, devendo apresentar deformação permanente <10% e suporte de carga, entre 500N e 600N, com densidade controlada de 58 Kg/m³ para o assento e 54 Kg/m³ para encosto, deverá apresentar 4cm de espessura (assento e encosto).</p> <p>• Tecido: composição 100% Lã AZ, na cor azul (ref. 7.5B 3/8 – catálogo Munsell ou C:100, M:100, Y:0, K:0). O tecido não deve conter costuras aparentes.</p> <p>• Encosto: regulável, tipo espaldar baixo.</p> <p>• Regulagem do encosto: uma placa de aço estampado segura o L do encosto, com regulagem de altura do encosto e de profundidade por meio de 2 rosetas de Nylon. Esta placa suporta o pistão a gás (coluna).</p> <p>• Dimensões do encosto: - Altura: 36 cm - Largura da concha: 40 cm - Espessura: 4 cm</p> <p>• Assento: com regulagem de altura, com almofadas moldadas anatomicamente, 02 (dois) sulcos transversais nas laterais para ventilação do usuário, revestido com tecido na cor azul.</p> <p>• Dimensões do assento: - Largura: 46 cm - Profundidade: 41cm - Espessura: 4 cm</p> <p>• Regulagem do assento: com onze taps,</p>	<p>Unidade</p>	<p>865</p>	<p>Montado e Embalado.</p>	<p>Em 30 dias após recebimento da Ordem de Fornecimento.</p>
---	----------------	------------	----------------------------	--

micrométrica por dispositivo blindado a gás (a altura da cadeira é alterada por meio de colunas de aço que incorporam o pistão a gás com amortecedor, para evitar impacto do sentar brusco, funcionando com eficiência inclusive na regulagem mínima da poltrona), acionada por meio de alavanca (não sendo aceito parafusos, borboletas ou manípulos roscáveis e etc.).

- **Sistema de relax:** sincronizado do assento e do encosto, ajustável ao peso do usuário, com bloqueio (trava) de inclinação em todas as posições.

Pás aço estampadas e dobradas, soldadas à coluna/tubo central por meio de solda MIG. O cordão de solda deverá ser feito na parte interna do tubo, para permitir bom acabamento. A solda não poderá apresentar falhas ou bolhas para garantir a durabilidade do sistema.

• **Coluna/tubo central:** pistão a gás com amortecedor. A altura da cadeira é alterada por meio de coluna de aço incorporada ao pistão. Apresenta rolamento e esfera de aço para suavizar o movimento de giro, mola amortecedora central e duas buchas sintetizadas autolubrificantes com blindagem em PVC.

• **Braços:** estrutura em aço pintado, revestido em polipropileno integral, na cor preto fosco, com 25cm de comprimento e 7cm de largura, com regulagem vertical por meio de botão na parte lateral da haste do braço.

• **Pés:** cinco (05) pés com rodízios de nylon, para piso duro, na cor preto fosco. O eixo deverá apresentar anel metálico de pressão para garantir a boa fixação do sistema.

• **Base:** de aço soldadas por máquina, por robot, com pintura epóxi-pó-eletróstrática.

A base deverá apresentar resistência, conforme abaixo descrito:

- **Resistência mínima** à tração da base: 38 kgf/mm².

- **Alongamento máximo** admitido na ruptura: 22%.

- **Módulo de elasticidade mínima** de 17.000 kgf//mm² (para evitar a deformação da base e suas conseqüentes implicações e prejuízos ao bom funcionamento do produto).

Obs:

1. Todas as peças metálicas deverão receber tratamento antiferrugem.
2. Deve estar em conformidade com a Norma Regulamentadora do Ministério

do Trabalho e Emprego NR 17.
3.
Garantia mínima: 12 meses.

ITEM IV – CADEIRA DE OPERATIVO SEM BRAÇO

A	B	C	D	E
CARACTERÍSTICAS	UNIDADE	QUANT.	FORMA DE ENTREGA	PRAZO DE ENTREGA
<p>• CADEIRA DE OPERATIVO SEM BRAÇO Assento e encosto: com estrutura interna em madeira, oriunda de reflorestamento ou de procedência legal, isenta de rachaduras e deterioração por fungos ou insetos. Estofados em espuma injetada de poliuretano, moldada anatomicamente, revestida com tecido na cor azul. Acabamento: revestimento posterior do encosto e sob o assento (material ou conjunto de materiais que vão por trás do encosto e por baixo do assento), deve ser em similicouro constituído por resina de cloreto polivinílico cuja emulsão tem espessura de 1mm e gramatura de 560/m², com forro constituído de 50% de algodão e 50% poliéster e com superfície texturizada, na cor preta, recobrimdo a madeira. E com acabamento em perfil de PVC, duplo, na cor preta, grampeado nas bordas do assento e encosto, internamente, para esconder os grampos que prendem o revestimento.</p> <p>• Espuma: em poliuretano, devendo apresentar deformação permanente <10% e suporte de carga, entre 500N e 600N, com densidade controlada de 58 Kg/m³ para o assento e 54 Kg/m³ para encosto, deverá apresentar 4cm de espessura (assento e encosto).</p> <p>• Tecido: composição 100% Lã AZ, na cor azul (ref. 7.5B 3/8 – catálogo Munsell ou C:100, M:100, Y:0, K:0). O tecido não deve conter costuras aparentes.</p> <p>• Encosto: regulável, tipo espaldar baixo.</p> <p>• Regulagem do encosto: uma placa de aço estampado segura o L do encosto, com regulagem de altura do encosto e de profundidade por meio de 2 rosetas de Nylon. Esta placa suporta o pistão a gás (coluna).</p> <p>• Dimensões do encosto: - Altura: 36 cm - Largura da concha: 40 cm</p>	<p>Unidade</p>	<p>94</p>	<p>Montado e Embalado.</p>	<p>Em 30 dias após recebimento da Ordem de Fornecimento.</p>

<p>- Espessura: 4 cm</p> <ul style="list-style-type: none">• Assento: com regulagem de altura, com almofadas moldadas anatomicamente, 02 (dois) sulcos transversais nas laterais para ventilação do usuário, revestido com tecido na cor azul.• Dimensões do assento:<ul style="list-style-type: none">- Largura: 46 cm- Profundidade: 41 cm- Espessura: 4 cm• Regulagem do assento: com onze taps, micrométrica por dispositivo blindado a gás (a altura da cadeira é alterada por meio de colunas de aço que incorporam o pistão a gás com amortecedor, para evitar impacto do sentar brusco, funcionando com eficiência inclusive na regulagem mínima da poltrona), acionada por meio de alavanca (não sendo aceito parafusos, borboletas ou manípulos roscáveis e etc.).- Sistema de relax: sincronizado do assento e do encosto, ajustável ao peso do usuário, com bloqueio (trava) de inclinação em todas as posições. Pás aço estampadas e dobradas, soldadas à coluna/tubo central por meio de solda MIG. O cordão de solda deverá ser feito na parte interna do tubo, para permitir bom acabamento. A solda não poderá apresentar falhas ou bolhas para garantir a durabilidade do sistema.• Coluna/tubo central: pistão a gás com amortecedor. A altura da cadeira é alterada por meio de coluna de aço incorporada ao pistão. Apresenta rolamento e esfera de aço para suavizar o movimento de giro, mola amortecedora central e duas buchas sintetizadas autolubrificantes com blindagem em PVC.• Pés: cinco (05) pés com rodízios de nylon, para piso duro, na cor preto fosco. O eixo deverá apresentar anel metálico de pressão para garantir a boa fixação do sistema.• Base: de aço soldadas por máquina, por robot, com pintura epóxi-pó-eletrostrática. A base deverá apresentar resistência, conforme abaixo descrito:<ul style="list-style-type: none">- Resistência mínima à tração da base: 38 kgf/mm².				
---	--	--	--	--

<p>- Alongamento máximo admitido na ruptura: 22%.</p> <p>- Módulo de elasticidade mínima de 17.000 kgf//mm² (para evitar a deformação da base e suas consequentes implicações e prejuízos ao bom funcionamento do produto).</p> <p>Obs:</p> <ol style="list-style-type: none"> 1. Todas as peças metálicas deverão receber tratamento antiferrugem. 2. Deve estar em conformidade com a Norma Regulamentadora do Ministério do Trabalho e Emprego NR 17. 3. <p>Garantia mínima: 12 meses.</p>				
---	--	--	--	--

ITEM V – ARMÁRIO DE COPA

A	B	C	D	E
CARACTERÍSTICAS	UNIDADE	QUANT.	FORMA DE ENTREGA	PRAZO DE ENTREGA
<p>ARMÁRIO DE COPA - Armário em MDP de 15 Mm, medindo 0,85m de largura, 0,60m de altura e 0,315m de profundidade, na cor branca, com bordas arredondadas tipo Post-Forming 180°, em PVC 22mm, na cor branca, com duas portas de abrir, dobradiças de abertura de 90°, puxadores em alumínio ref. 21b com envoltório de alcance de 0,15m e fechadura tipo bico de Papagaio.</p> <p>- todas as peças do móvel devem ser encaixadas e/ou parafusadas,</p> <p>- As partes internas do móvel, sem revestimento, deverão ser polidas com selador.</p> <p>Obs: Todas as peças metálicas deverão receber tratamento antiferrugem.</p> <p>Garantia: 12 meses</p>	Unidade	88	Montado e Embalado.	Em 30 dias após recebimento da Ordem de Fornecimento.

ITEM VI – CADEIRA DE INTERLOCUTOR – SEM BRAÇO

A	B	C	D	E
CARACTERÍSTICAS	UNIDADE	QUANT.	FORMA DE ENTREGA	PRAZO DE ENTREGA
<p>• CADEIRA DE INTERLOCUTOR – SEM BRAÇO Assento e encosto: com estrutura interna em madeira, oriunda de reflorestamento ou de procedência legal, isenta de rachaduras e deterioração por fungos ou insetos. Estofados em espuma injetada de poliuretano, moldada anatomicamente, revestida com tecido na cor azul. Acabamento: revestimento posterior do encosto e sob o assento</p>	Unidade	295	Montado e Embalado.	Em 30 dias após recebimento da Ordem de Fornecimento.

(material ou conjunto de materiais que vão por trás do encosto e por baixo do assento), deve ser em simlicouro constituído por resina de cloreto polivinílico cuja emulsão tem espessura de 1mm e gramatura de 560/m², com forro constituído de 50% de algodão e 50% poliéster e com superfície texturizada, na cor preta, recobrimdo a madeira. E com acabamento em perfil de PVC, duplo, na cor preta, grampeado nas bordas do assento e encosto, internamente, para esconder os grampos que prendem o revestimento.

- **Encosto:** fixo, tipo espaldar médio, fixado com coxim amortecedor com garra protetora em aço.

- **Dimensões do encosto:**

- Altura: 46 cm
- Largura da concha: 42 cm
- Espessura: 4 cm

- **Assento:** fixo com almofadas moldadas anatomicamente, 02 (dois) sulcos transversais nas laterais para ventilação do usuário, revestido com tecido na cor azul.

- **Dimensões do assento:**

- Largura: 46 cm
- Profundidade: 46 cm
- Espessura: 4 cm

- **Espuma:** em poliuretano, devendo apresentar deformação permanente <10% e suporte de carga, entre 500N e 600N, com densidade controlada de 58 Kg/m³ para o assento e 54 Kg/m³ para encosto, deverá apresentar 4cm de espessura (assento e encosto).

- **Tecido:** composição 100% Lã AZ, na cor azul (ref. 7.5B 3/8 – catálogo Munsell ou C:100, M:100, Y:0, K:0). O tecido não deve conter costuras aparentes.

- **Estrutura:** Fixa tubular em aço, fosfatizada contra corrosão e pintada por epóxi pó pelo processo eletrostático, na cor preto e trechos totalmente cromados. Com 4 (quatro) pés, do tipo palito, em tubo de aço 1" x 1,2 e com protetores/sapatas antiderrapantes. Cor Preta.

Obs:

1. Todas as peças metálicas deverão receber tratamento antiferrugem.
2. Deve estar em conformidade com a Norma Regulamentadora do Ministério

<p>do Trabalho e Emprego NR 17 (Ergonomia - assento, encosto e apoia braço com regulagem de altura, encosto com inclinação regulável).</p> <p>3. Garantia: 12 meses</p>				
--	--	--	--	--

ITEM VII – CADEIRA TIPO DIRETOR

A	B	C	D	E
CARACTERÍSTICAS	UNIDADE	QUANT.	FORMA DE ENTREGA	PRAZO DE ENTREGA
<p>CADEIRA TIPO DIRETOR * Assento e encosto: com estrutura interna em madeira, almofadas em espuma injetada de poliuretano, revestidos em tecido na cor azul – ref. 5B3/10 – catálogo munsell, com 02 (dois) sulcos transversais nas laterais para ventilação.</p> <p>Revestimento posterior do encosto e assento em tecido de PVC ou Vinil na cor preto, recobrimdo a madeira, com acabamento em perfil de PVC grampeado internamente nas bordas.</p> <p>Encosto tipo espaldar alto, fixado com coxim amortecedor com garra protetora em aço e contra-encosto em polipropileno preto.</p> <p>* Dimensões do encosto: - Altura: 46cm - Largura da concha: 42 cm - Espessura: 4 cm</p> <p>* Dimensões do assento: - Largura: 46cm - Profundidade: 46 cm - Espessura: 4 cm</p> <p>* Regulagem do encosto: uma placa de aço estampado segura o L do encosto, com regulagem de altura do encosto e de profundidade por meio de 2 rosetas de Nylon. Esta placa suporta o pistão a gás (coluna).</p> <p>* Regulagem do assento: com onze taps, micrométrica por dispositivo blindado a gás (a altura da cadeira é alterada por meio de colunas de aço que incorporam o pistão a gás com amortecedor, para evitar impacto do sentar brusco, funcionando com eficiência inclusive na regulagem mínima da poltrona), acionada por meio de alavanca (não sendo aceito parafusos, borboletas ou manípulos roscáveis e etc.).</p> <p>* Sistema de relax: sincronizado do assento e do encosto, ajustável ao peso do usuário, com bloqueio (trava) de inclinação em todas</p>	<p>Unidade</p>	<p>88</p>	<p>Montado e Embalado.</p>	<p>Em 30 dias após recebimento da Ordem de Fornecimento.</p>

as posições.
Coluna/tubo central: pistão a gás com amortecedor. A altura da cadeira é alterada por meio de coluna de aço incorporada ao pistão. Apresenta rolamento e esfera de aço para suavizar o movimento de giro, mola amortecedora central e duas buchas sintetizadas autolubrificantes com blindagem em PVC.

* Braços: estrutura em aço pintado em formato de "T", revestido em polipropileno integral, na cor preto, com 25cm de comprimento e 7cm de largura, com regulagem de altura acionado por meio de botão de pressão na parte lateral da haste do braço.

* Pés: 5(cinco) pés com rodízios de nylon, para piso duro, na cor preto.

Obs:

1. Todas as peças metálicas deverão receber tratamento antiferrugem.
2. Deve estar em conformidade com a Norma Regulamentadora do Ministério do Trabalho e Emprego NR 17.
- 3.

Garantia: 12 meses

ITEM VIII – ARQUIVO EM AÇO

A	B	C	D	E
CARACTERÍSTICAS	UNIDADE	QUANT.	FORMA DE ENTREGA	PRAZO DE ENTREGA
<p>ARQUIVO EM AÇO Com 04 (Quatro) gavetas para pastas suspensas tamanho escritório. Confeccionado em Chapa de Aço Reforçada Nº 26/24/20/16, na cor Cinza Cristal. Porta etiqueta, puxadores tipo alça de sobrepor, em aço na cor cinza; fechadura cilíndrica tipo Yale; gavetas com travamento de chave simultânea, trilho telescópio, cinto de travamento interno de trilhos, sistema com deslizamento das gavetas.</p> <p>Medidas Internas das Gavetas: Altura: 250 mm; Largura: 390 mm; Profundidade: 580 mm.</p> <p>Capacidade Para Arquivar Pastas: 40 (Quarenta) a 50 (Cinquenta) Pastas ou 30kg por gaveta, bem distribuídas.</p> <p>Obs: Todas as peças metálicas deverão receber tratamento antiferrugem.</p> <p>Garantia: 12 meses</p>	Unidade	201	Montado e Embalado.	Em 30 dias após recebimento da Ordem de Fornecimento.

ITEM IX – MESA PARA IMPRESSORA

A	B	C	D	E
CARACTERÍSTICAS	UNIDADE	QUANT.	FORMA DE ENTREGA	PRAZO DE ENTREGA
<p>MESA PARA IMPRESSORA Mesa em compensado 25 mm, com revestimento melamínico de baixa pressão, na cor azul mineral, ref. 7.5B 3/8 - catálogo Munsell, medindo 0,60 m de comprimento, 0,70 m de profundidade e 0,70 m de altura, com bordas internas e externas arredondadas, tipo post-forming 180°, em PVC 25 mm, na cor cinza platina ref. 7.5B 7/2 - catalogo Munsell, ou similar, na mesma tonalidade;</p> <p>Painel frontal externo medindo 0,40 m de comprimento e 0,28 m de altura;</p> <p>Prateleira de apoio medindo 0.40 m de largura e 0.32 m de profundidade, parafusada no painel externo e na coluna de apoio;</p> <p>Coluna de apoio em metalon na cor cinza medindo 0,14 m de largura e 0.63 m de altura;</p> <p>Pés com 0,03 m de largura, 0,05 m de altura e 0.60 m de profundidade, pintados na cor cinza, com acabamento emborrachado também na cor cinza;</p> <p>Niveladores oitavados de poliamida PA6 reforçado com fibra de vidro e eixo central com parafuso M8x60 zincado preto;</p> <p>O móvel deve suportar uma carga de, no mínimo 40 kg.</p> <p>Obs: Mesa Em Compensado 25 Mm, Com Revestimento Melamínico De Baixa Pressão, Na Cor Azul Mineral, Medindo 0,60 M De Comprimento; 0,70 M De Altura; Com Bordas Internas E Externas Arredondadas, Tipo Post-Forming 180°, Em PVC 25 Mm, Na Cor Platina, Ref. L139 Ou Similar, Na Mesma Tonalidade, Conforme Desenho.</p> <p>Painel Frontal Externo Medindo 0,39 M De Comprimento E 0,25 M De Altura, Conforme Desenho.</p> <p>Prateleira De Apoio Medindo 0,36 M De Largura E 0,32 M De Profundidade, Parafusadas No Painel Externo E Na Coluna De Apoio.</p> <p>Coluna De Apoio Aos Pés, Centralizada No Móvel, Em Metalon Na Cor Cinza, Medindo 0,03 M De Largura; 0,14 M De Largura E 0,63 M De Altura.</p> <p>Pés Laterais, Em Metalon, Pintados Na Cor Cinza, Com 0,03 M De Largura; 0,05 M De Altura E 0,60 M De Profundidade, Com Acabamento Emborrachado, Também Na Cor</p>	<p>Unidade</p>	<p>102</p>	<p>Montado e Embalado.</p>	<p>Em 30 dias após recebimento da Ordem de Fornecimento.</p>

<p>Cinza. Niveladores Oitavados De Poliamida Pa6 Reforçado Com Fibra De Vidro E Eixo Central Com Parafuso M8x60 Zincado Preto. As Partes Internas Do Móvel, Sem Revestimento, Deverão Ser Polidas Com Selador. O Móvel Deve Suportar Uma Carga De No Mínimo 40 Kg.</p> <p>Garantia: 12 meses</p>				
---	--	--	--	--

ITEM X – ESCADA DE ALUMINIO 7 DEGRAUS

A	B	C	D	E
CARACTERÍSTICAS	UNIDADE	QUANT.	FORMA DE ENTREGA	PRAZO DE ENTREGA
<p>ESCADA DE ALUMINIO 7 DEGRAUS Confeccionada segundo a norma ABNT - Material: alumínio. - Quantidade de degraus: 07. - Lados da escada: 02. - Dobrável - Tapete antiderrapante: degraus de alumínio com sistema antiderrapante. - Peso aprox. suportado: 120 Kg. - Peso aprox. do produto: 4,65 Kg. - Dimensões aprox. do produto aberto (L x A x P): 46 x 135 x 99 cm. - Dimensões aprox. do produto fechado (L x A x P): 51 x 195 x 13 com. Assistência Técnica: Rede Credenciada</p> <p>Garantia: 12 meses</p>	Unidade	88	Montado e Embalado.	Em 30 dias após recebimento da Ordem de Fornecimento.

ITEM XI – SUPORTE PARA MICROONDA

A	B	C	D	E
CARACTERÍSTICAS	UNIDADE	QUANT.	FORMA DE ENTREGA	PRAZO DE ENTREGA
<p>SUPORTE PARA MICROONDA Suporte para microondas com capacidade de 20 litros.</p> <p>Garantia: 12 meses</p>	Unidade	88	Desmontado e Embalado.	Em 30 dias após recebimento da Ordem de Fornecimento.

5. Da Documentação técnica:

5.1.1 A licitante que ofertar o menor lance deverá encaminhar 01 (uma) amostra de cada item no prazo máximo de 10 (dez) dias, para que se possa efetuar, análise e aprovação de conformidade com a descrição do bem, antes da adjudicação do objeto.

5.1. Os custos de remessa são de inteira responsabilidade da licitante, não se admitindo qualquer tipo de ressarcimento por parte do BANPARÁ.

5.2. A Gerência de Ambiência (GEAMB) deverá manifestar-se sobre a conformidade ou não do bem às especificações técnicas exigidas, no prazo máximo de 05 (cinco) dias.

5.3. Na hipótese de rejeição serão convocados os licitantes subseqüentes, sendo facultado o direito ao recurso no momento oportuno.

6. Da Garantia: A Contratada deverá assegurar garantia dos móveis/utensílios pelo prazo 12 (doze) meses a contar do recebimento definitivo do produto.

7. Da entrega dos equipamentos/utensílios:

7.1. Os bens deverão ser entregues embalados Em 30 dias após recebimento da Ordem de Fornecimento.

a. O recebimento definitivo dos bens deverá ocorrer no prazo de 07 (sete) dias, observado o art. 73 da Lei 8.666/93.

b. Os bens deverão ser entregues no Almoxarifado Central, sito à Avenida Senador Lemos, nº 2671 (Ponte do Galo), Bairro Sacramenta, Belém/PA, no horário de 08 h 30 às 16 h 30 em dias úteis.

c. Serão de responsabilidade da Contratada as despesas decorrentes da entrega e montagem dos bens.

d. É facultado ao BANPARA rejeitar no todo ou em parte os bens entregues em desacordo com as especificações contidas no Edital e seus anexos.

8. Da Assistência Técnica

8.1. A assistência técnica deverá ser comprovada quando da contratação, tão-somente com indicação pela licitante vencedora de qual empresa irá prestar a assistência técnica durante o período de garantia oferecido pelo fabricante (sem comprovação de vínculos), informando o endereço de tal empresa, o telefone e o nome da pessoa para contato.

9. Obrigações da Contratada:

9.1. A CONTRATADA será responsável por quaisquer danos causados diretamente ao BANPARÁ ou a terceiros, decorrentes de sua culpa ou dolo na execução do objeto licitado.

9.2. A CONTRATADA é responsável pelos encargos trabalhistas, previdenciários, fiscais e comerciais, resultante da execução do contrato.

9.3. A CONTRATADA deverá manter, durante toda a vigência do contrato, em compatibilidade com as obrigações assumidas, todas as condições de habilitação e qualificação exigidas por lei e neste termo de referência.

10. Do pagamento:

10.1. O pagamento será realizado no prazo de 20 (vinte) dias, a contar do recebimento definitivo dos bens.

10.2. A CONTRATADA deverá encaminhar nota fiscal em conformidade com a legislação em vigor, processando-se o pagamento mediante crédito em conta bancária mantida no BANPARA, na forma do Decreto Estadual nº 877 de 31 de março de 2008.

10.3. A Contratada, optante pelo Simples, deverá apresentar, juntamente com a nota fiscal/fatura, declaração, conforme modelo constante do Anexo IV da Instrução Normativa SRF nº 480, de 15/12/2004, substituído pelo Anexo IV constante da IN RFB nº 791, de 10 de dezembro de 2007. Caso não o faça, ficará sujeita à retenção de imposto e contribuições, de acordo com a referida Instrução.

10.4. A nota fiscal/fatura que contiver erro será devolvida à CONTRATADA para retificação e reapresentação, iniciando a contagem dos prazos fixados para o ATESTO a partir do recebimento da Nota Fiscal/Fatura corrigida.

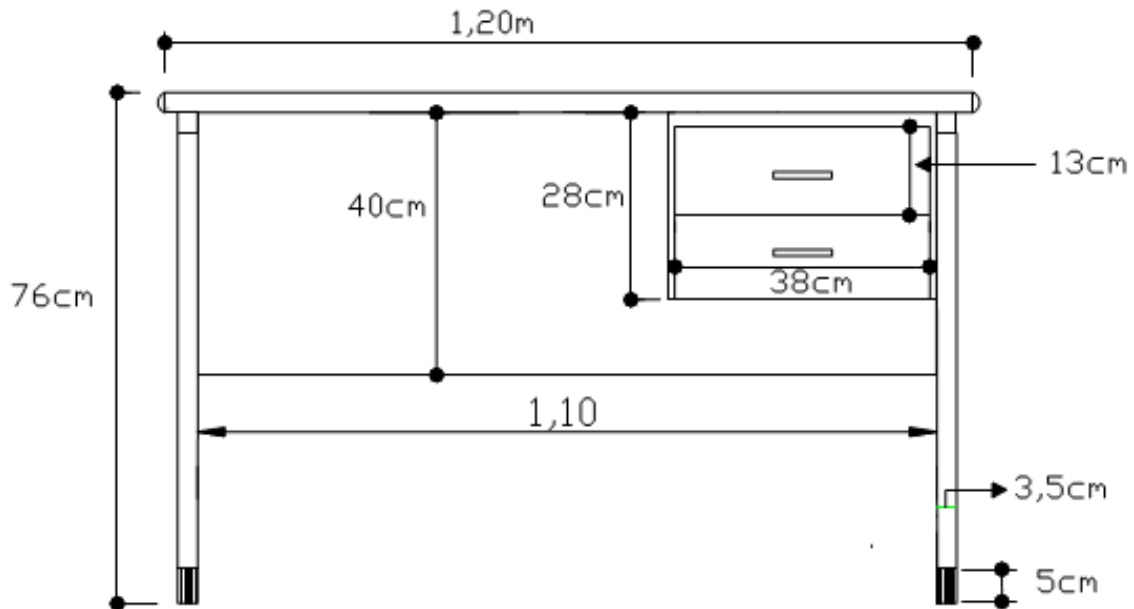
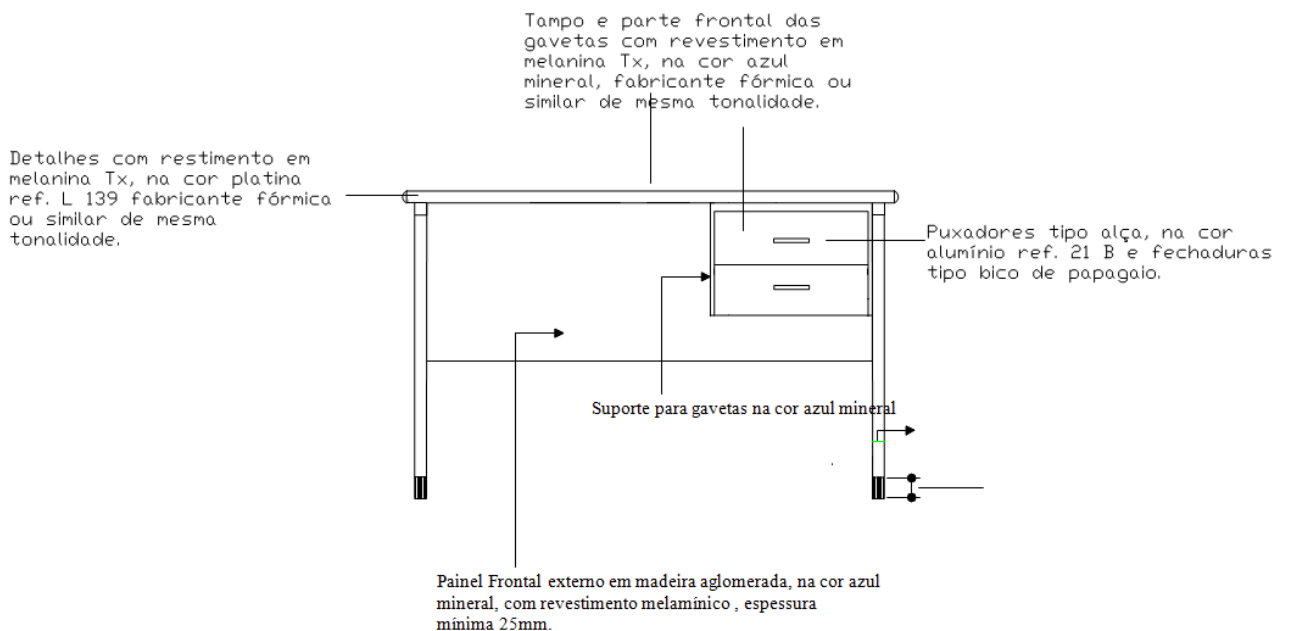
10.5. Ocorrendo atraso ou descumprimento dos termos do edital e seus anexos, ou ainda, danos à administração, o BANPARA poderá proceder a compensação financeira dos valores devidos.

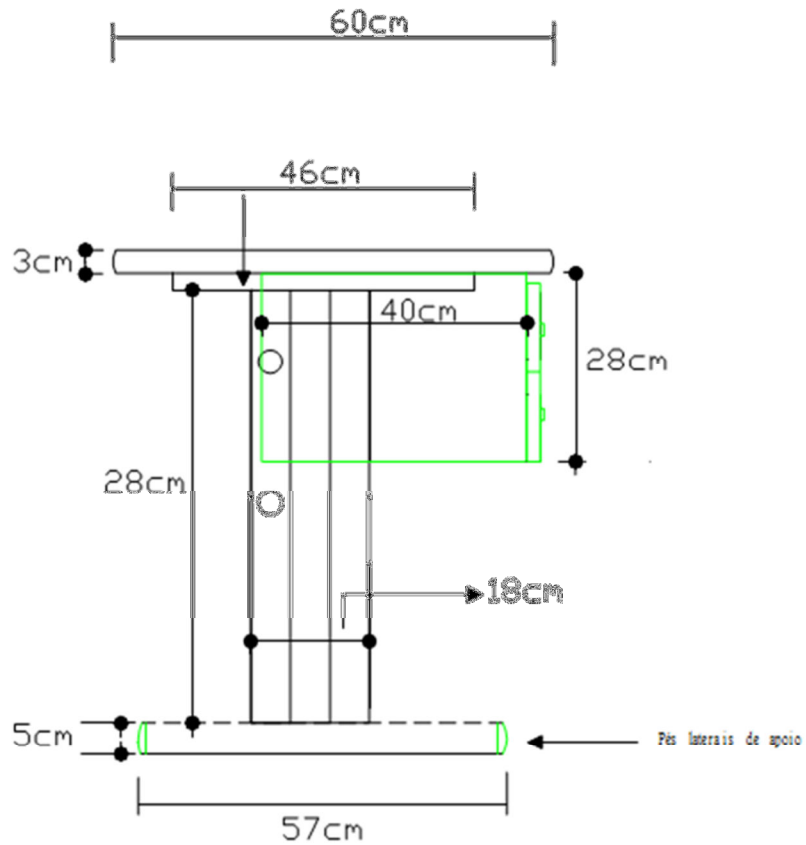
11. Disposições Gerais: Esta contratação reger-se-á pelas disposições gerais da Lei 8.078/90 – Código de Defesa do Consumidor (CDC).

12. Valor estimado: O valor estimado para a contratação será fornecido pela GENAQ após a pesquisa de preço no mercado.

13. Fonte: recursos próprios.

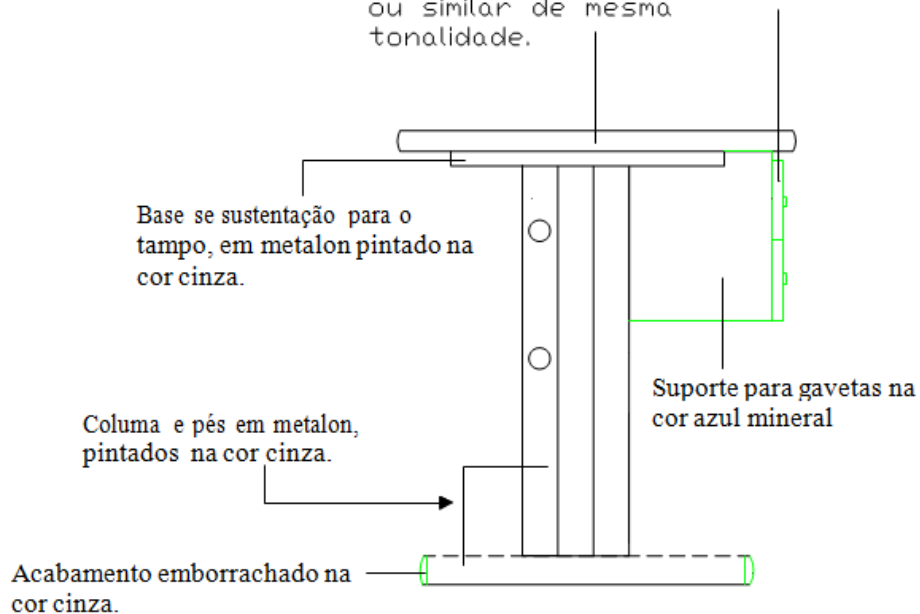
14. Fiscalização do Contrato: A fiscalização do contrato será exercida pela Gerência de Patrimônio (GEPAT), a quem incumbirá acompanhar a execução do fornecimento dos bens, determinando à contratada as providências necessárias ao regular cumprimento das obrigações pactuadas.

ANEXO I - DETALHAMENTO DAS ESPECIFICAÇÕES (Vistas)**ITEM I – MESA OPERATIVO****Vista Frontal****Vista Frontal (Detalhamento da Especificação)**

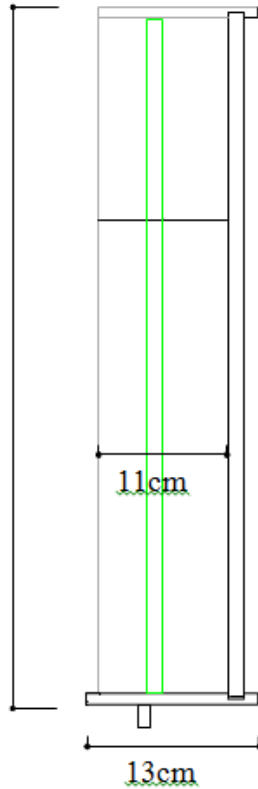


Vista Lateral

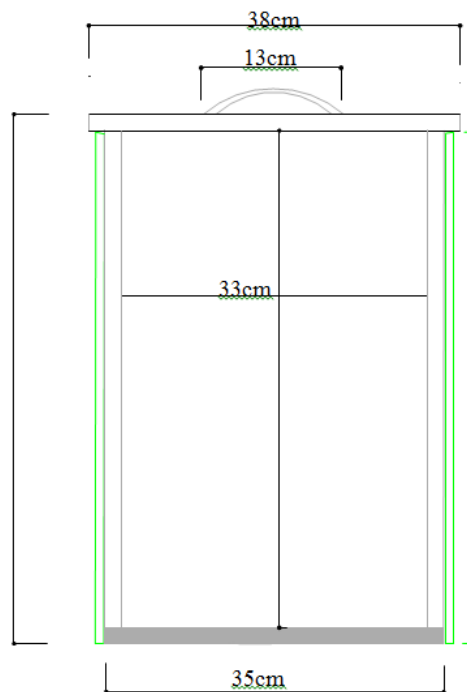
Detalhes com revestimento em melamina Tx, na cor platina ref. L 139 fabricante fórmica ou similar de mesma tonalidade.



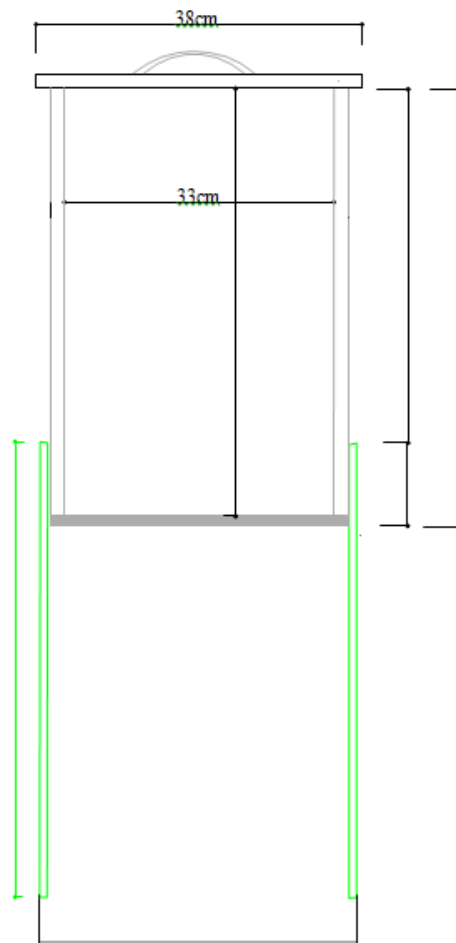
Vista Lateral (Detalhamento da Especificação)



Vista Lateral (Gaveta)



Vista Superior (Gaveta Fechada)



Vista Superior (Gaveta Fechada)



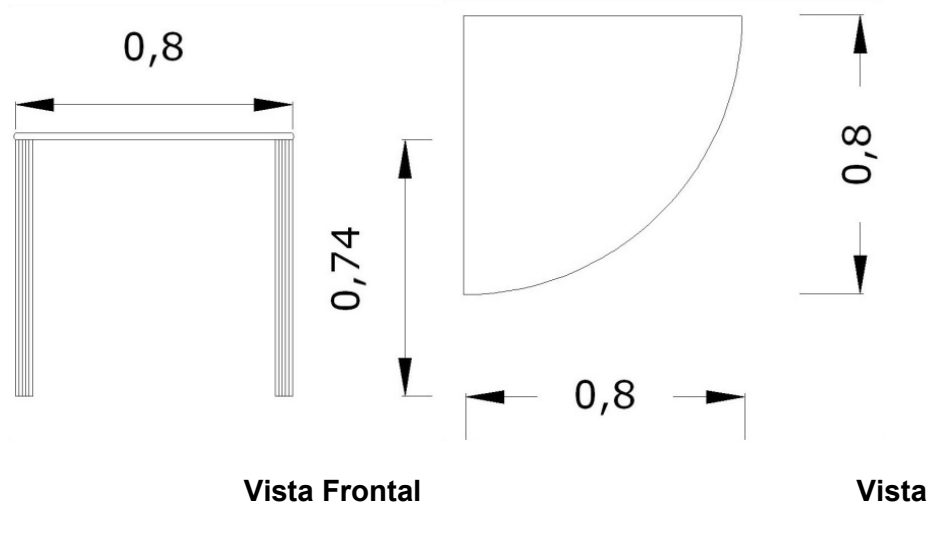
Foto Ilustrativa



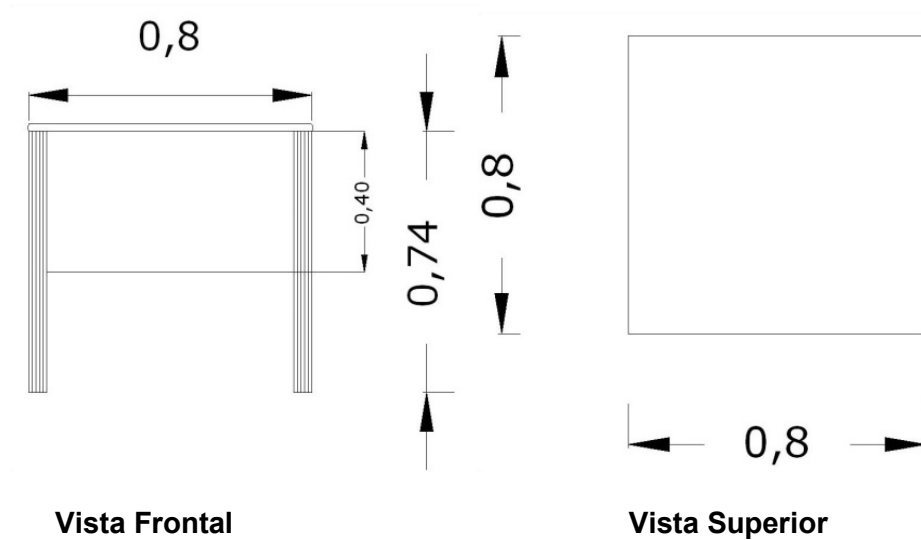
Foto Ilustrativa

ITEM II - ESTAÇÃO DE TRABALHO

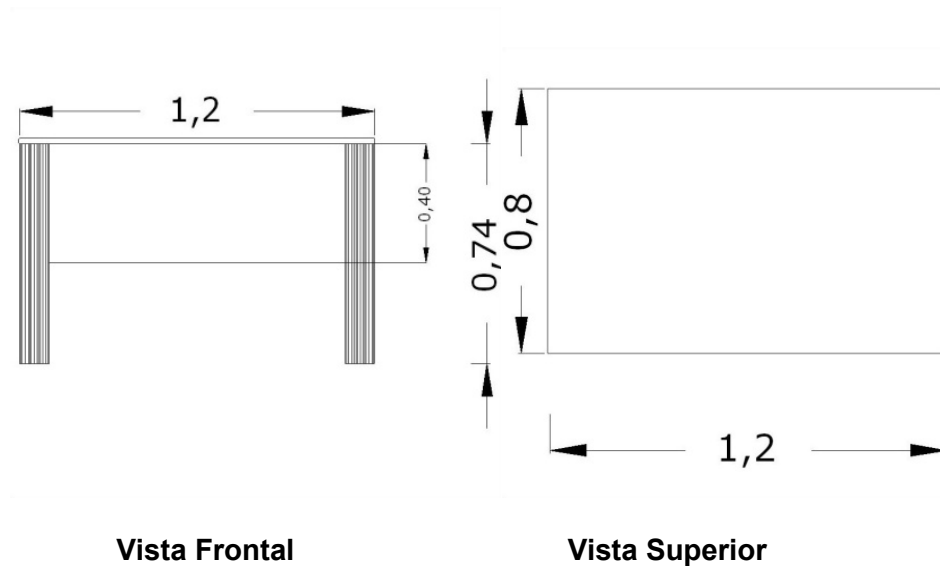
Conexão Angular



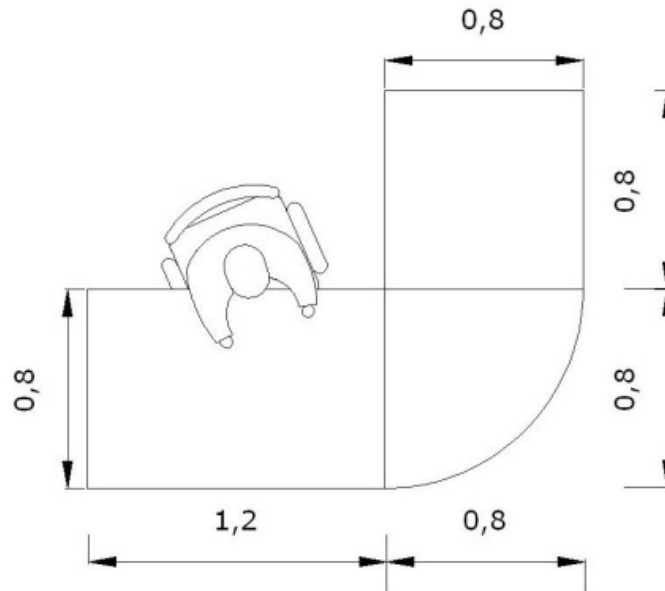
Mesa Auxiliar



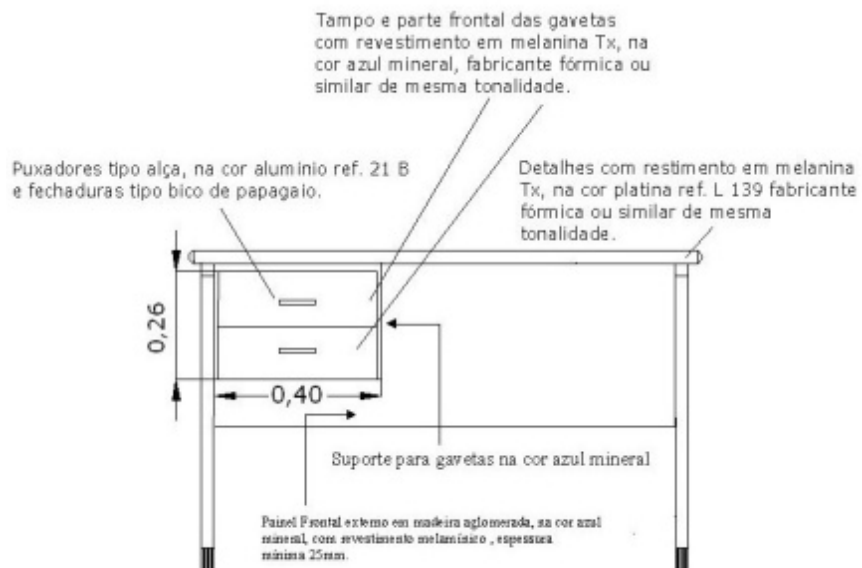
Mesa Operativo



Estação de Trabalho (montada)



Vista Superior

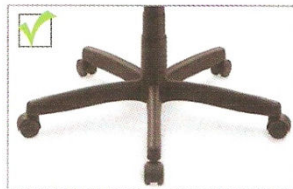


Especificação

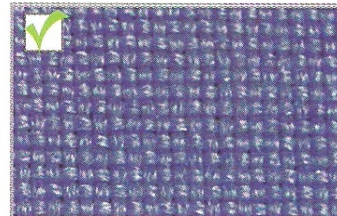
ITEM III – CADEIRA DE OPERATIVO COM BRAÇO



Foto Ilustrativa



1. Apoio em 05 (cinco) pés, com rodízios cuja resistência evite deslocamentos involuntários e que não comprometam a estabilidade do assento;



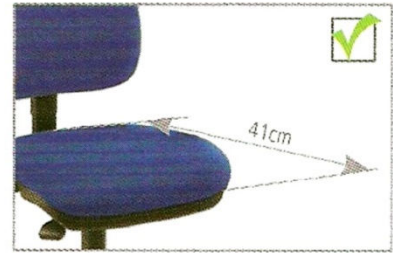
2. Superfícies onde há contato corporal estofadas e revestidas de material que permita a perspiração;



4. Altura da superfície superior ajustável, em relação ao piso, entre 37 e 50 cm, podendo ser adotados até 03 tipos de cadeiras com alturas diferentes;



3. Base estofada do assento com material de densidade entre 40 (quarenta) e 50 (cinquenta) kg/m³;



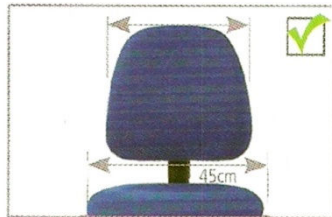
5. Profundidade útil de 38 cm mínimo a 46 cm máximo;



6. Borda frontal arredondada;



7. Encosto ajustável em altura e em sentido antero-posterior, com forma levemente adaptada ao corpo para proteção da região lombar;



8. Largura de no mínimo 40 cm e, com relação aos encostos, de no mínimo 30,5 cm;



9. Características de pouca ou nenhuma conformação na base do assento;

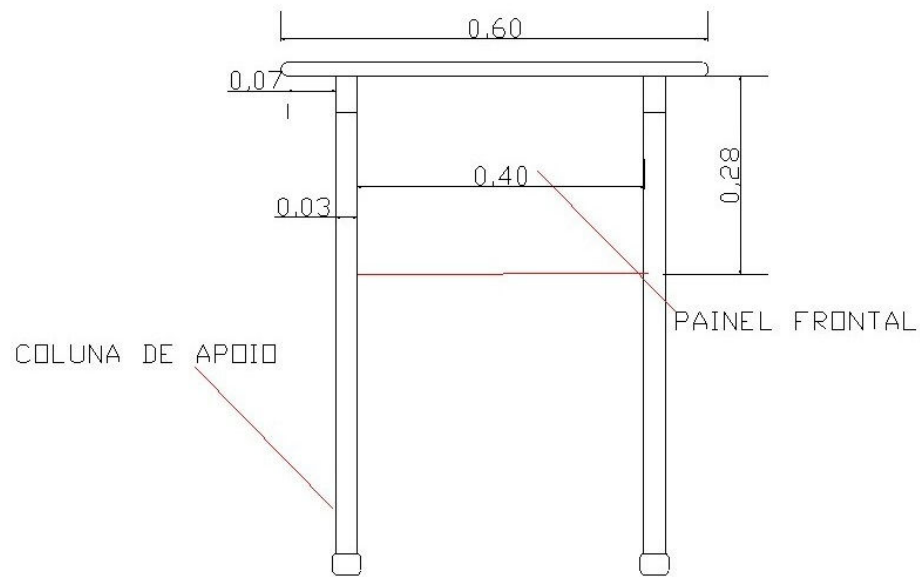
ITEM IV – CADEIRA DE OPERATIVO SEM BRAÇO

Foto Ilustrativa

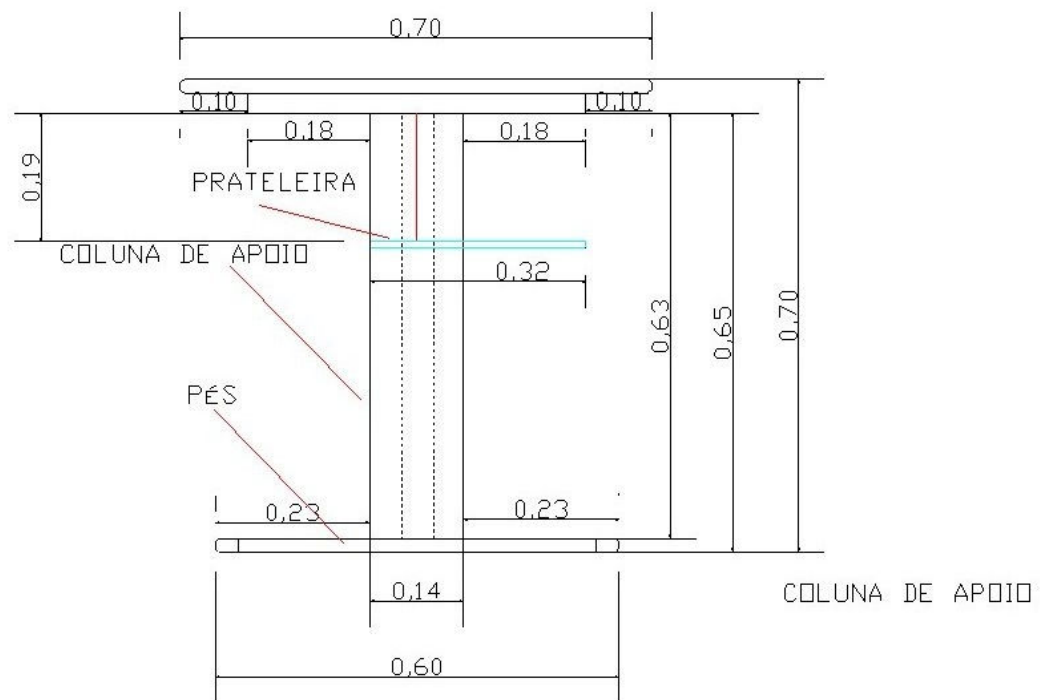
ITEM VI – CADEIRA DE INTERLOCUTOR – SEM BRAÇO

Foto Ilustrativa

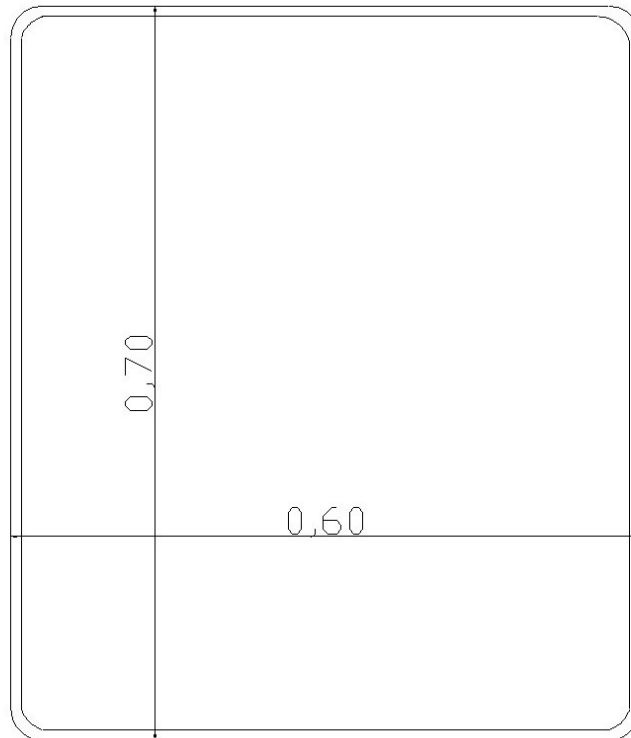
ITEM IX – MESA PARA IMPRESSORA



Vista Frontal



Vista Lateral



vista Superior



Foto Ilustrativa

ANEXO II – MODELO DE PROPOSTA DE PREÇOS

Ao Banco do Estado do Pará S/A

Ao pregoeiro

Apresentamos a V.S^a, nossa proposta de preços de fornecimento dos seguintes móveis, nos termos do Edital e Anexos, conforme abaixo relacionado:

A	B	C	D	E	F
ITEM	CARACTERÍSTICAS (ESPECIFICAÇÃO)	MARCA	VALOR UNITÁRIO UNID.	QUANT.	TOTAL GLOBAL DO ITEM (VALOR COLUNA “D” x COLUNA “E”)
VALOR TOTAL DA PROPOSTA					

- **IMPORTANTE:** O licitante vencedor deverá manter a mesma marca do bem indicada em campo próprio do **sistema comprasnet**.

O prazo de validade da proposta de preços é de **120 (cento e vinte) dias consecutivos**, contados da data da abertura da licitação.

Declaramos que os serviços estarão de conformidade com as normas e legislações vigentes no Brasil;

Nos comprometemos a prestar os serviços e entregar o objeto da licitação nos termos do item 7 do Termo de Referência.

Nos comprometemos prestar Garantia pelo prazo de 12 (doze) meses a contar do recebimento definitivo do produto.

Indicamos abaixo a empresa que irá prestar o serviço de assistência técnica do bem, conforme exigência do item 8 do termo de referência:

Nome da Empresa

CNPJ

Endereço:

Email:

Nome da pessoa para contato

Telefone com DDD:

Declaramos que o(s) objeto(s) serão entregue(s) estritamente de acordo com as especificações, condições, exigências constantes do Termo de Referência Anexo I do edital, bem como, nos seus demais anexos, sob pena de não serem aceitos pelo órgão licitante.

Declaramos que estamos de pleno acordo com todas as condições e exigências estabelecidas no Edital e seus Anexos, bem como aceitamos todas as obrigações e responsabilidades especificadas no edital, termo de referência e contrato.

Declaramos estar cientes da responsabilidade administrativa, civil e penal, bem como ter tomado conhecimento de todas as informações e condições necessárias à correta cotação do objeto licitado.

Declaro que os preços propostos estão incluídos todos os custos e despesas, inclusive taxas, impostos, tributos, contribuições sociais, parafiscais, comerciais e outros inerentes ao objeto relativo ao procedimento licitatório PREGÃO ELETRÔNICO N. /2015.

Caso nos seja adjudicado o objeto da licitação, nos comprometemos a assinar o contrato no prazo determinado, e para esse fim fornecemos os seguintes dados:

ATENÇÃO: Caso não informado abaixo a agência e conta aberta no Banco do Estado do Pará, em cumprimento ao art. 2º do Decreto Estadual n.º 877/2008 de 31/03/2008, o licitante deverá apresentar a seguir declaração:

“NOS COMPROMETEMOS A REALIZAR A REFERIDA ABERTURA DA CONTA NO PRAZO MÁXIMO DE ATÉ 05 (CINCO DIAS) CONSECUTIVOS CONTADOS DA ASSINATURA DO CONTRATO.”

Razão Social: _____
CNPJ/MF: _____
Endereço: _____
Tel./Fax: _____
Endereço Eletrônico (e-mail): _____
CEP: _____
Cidade: _____ UF: _____
Banco: 037 Agência: _____ c/c: _____

Dados do Representante Legal da Empresa:

Nome: _____
Endereço: _____
CEP: _____ Cidade: _____ UF: _____
CPF/MF: _____ Cargo/Função: _____
RG nº: _____ Expedido por: _____
Naturalidade: _____ Nacionalidade: _____

OBSERVAÇÕES:

Em caso de discordância existente entre as especificações deste objeto descritas no COMPRASNET - CATMAT e as especificações constantes do Anexo.1 deste edital, prevalecerão as últimas.

ANEXO II-A - MODELO DE DECLARAÇÃO DE ELABORAÇÃO INDEPENDENTE DE PROPOSTA**Pregão Eletrônico /2016**

A empresa _____, CNPJ _____, por meio de seu representante legal, para fins do disposto no Edital do Pregão Eletrônico nº ____/2016 UASG 925803, declara, sob as penas da lei, em especial o art. 299 do Código Penal Brasileiro, que:

(a) a proposta apresentada para participar do Pregão Eletrônico ____/2016 UASG 925803 foi elaborada de maneira independente pela empresa _____ e o conteúdo da proposta não foi, no todo ou em parte, direta ou indiretamente, informado, discutido ou recebido de qualquer outro participante potencial ou de fato do Pregão Eletrônico ____/2016 UASG 925803, por qualquer meio ou por qualquer pessoa;

(b) a intenção de apresentar a proposta elaborada para participar do Pregão Eletrônico ____/2016 UASG 925803, não foi informada, discutida ou recebida de qualquer outro participante potencial ou de fato do Pregão Eletrônico ____/2016 UASG 925803, por qualquer meio ou por qualquer pessoa;

(c) que não tentou, por qualquer meio ou por qualquer pessoa, influir na decisão de qualquer outro participante potencial ou de fato do Pregão Eletrônico ____/2016 UASG 925803, quanto a participar ou não da referida licitação;

(d) que o conteúdo da proposta apresentada para participar do Pregão Eletrônico ____/2016 UASG 925803, não será, no todo ou em parte, direta ou indiretamente, comunicado ou discutido com qualquer outro participante potencial ou de fato do Pregão Eletrônico ____/2016 UASG 925803 antes da adjudicação do objeto da referida licitação;

(e) que o conteúdo da proposta apresentada para participar do Pregão Eletrônico ____/2016 UASG 925803 não foi, no todo ou em parte, direta ou indiretamente, informado, discutido ou recebido de qualquer integrante de BANCO DO ESTADO DO PARÁ S/A antes da abertura oficial das propostas; e

(f) que está plenamente ciente do teor e da extensão desta declaração e que detém plenos poderes e informações para firmá-la.

Belém (PA), ____ de _____ de 2016

Nome e Assinatura do Representante Legal da Empresa

DECLARAÇÃO DE INEXISTÊNCIA DE FATO IMPEDITIVO À HABILITAÇÃO
(Modelo)

[Nome da empresa], CNPJ n.º _____ sediada **[Endereço completo]**, declara sob as penas da lei, que até a presente data, inexistente fato superveniente impeditivo para sua habilitação no presente processo licitatório, ciente da obrigatoriedade de declarar ocorrências posteriores.

Local e Data

Nome e Identidade do Declarante

ANEXO IV - DECLARAÇÃO

Declaramos, em atendimento ao previsto no Edital do Pregão Eletrônico nº _____ que não possuímos em nosso quadro de pessoal empregado com menos de 18 (dezoito) anos em trabalho noturno, perigoso ou insalubre e de 16 (dezesesseis) anos em qualquer trabalho, salvo na condição de aprendiz, nos termos do inciso XXXIII do art. 7º da Constituição Federal de 1988.

Local e data.

Assinatura e carimbo do representante legal da empresa.

ATESTADO DE CAPACIDADE TÉCNICA
(Modelo)

Atestamos para os devidos fins que a empresa **[Razão Social da Empresa licitante]**, inscrita no CNPJ sob o N°. **[da Empresa Licitante]**, estabelecida na **[endereço da Empresa Licitante]**, forneceu ou fornece para esta empresa/Entidade **[Razão Social da Empresa Emitente do atestado]**, inscrita no CNPJ sob o N°. **[CNPJ da Empresa Emitente do atestado]**, situada no **[endereço da Empresa Emitente do atestado]**, os seguintes objetos, abaixo especificado(s), no período de (__/__/__ a __/__/__):

1 **OBJETO ENTREGUE:** (descrever)

2 **VALOR GLOBAL (R\$):**..... (se possível).

Atestamos ainda, que tal(is) fornecimento(s) está (rão) sendo/foi (ram) executado(s) satisfatoriamente, não existindo, em nossos registros, até a presente data, fatos que desabonem sua conduta e responsabilidade com as obrigações assumidas.

Local e Data

[Nome do Representante da Empresa Emitente]
Cargo / Telefone

OBSERVAÇÃO: EMITIR EM PAPEL TIMBRADO DA EMPRESA/ ENTIDADE OU IDENTIFICÁ-LA LOGO ABAIXO OU ACIMA DO TEXTO, COM NOME, CNPJ, ENDEREÇO, TELEFONES, FAX E E-MAIL.

ANEXO VI – MINUTA DE NOTA DE EMPENHO

FORNECEDOR OU PRESTADOR DE SERVIÇO:			CPF/CNPJ:	EMPENHO Nº:
ENDEREÇO:				DATA EMISSÃO:
CIDADE:	UF:	CEP:	FONE/FAX:	PROCESSO:
				AUTORIZADOR:
				DATA AUTORIZAÇÃO:
				MODALIDADE: COMPRAS
				DATA REALIZAÇÃO:
				VIA:

JUSTIFICATIVA

O BANPARÁ poderá aplicar as penalidades previstas no Edital e requerer indenização por perdas ou danos que lhe sobrevierem por falta de cumprimento do prazo estipulado.

2. Na ocorrência de causa motivadora do cancelamento ou rescisão deste EMPENHO, por dolo ou culpa do fornecedor, ficará este obrigado às penalidades previstas no edital. Verificada a entrega do objeto após o prazo estipulado neste EMPENHO, obriga-se o fornecedor ao pagamento da multa conforme previsto no edital, assegurando-se em todo caso defesa prévia ao contratado.

3. Os bens, acompanhados de 01 (uma) via da Nota Fiscal e Recibo assinado, deverão ser entregues em até **30 (trinta) dias** a contar da data do recebimento da nota de empenho, conforme previsto no edital.

4. **A Assistência Técnica e a garantia deverão ser prestadas conforme exigido no termo de referência, anexo I do edital.**

4. Os prazos para fornecimento do bem, serão contados em dias corridos, excluída a data da entrega do EMPENHO ao fornecedor ou a autorização para a prestação de serviços.

5. Muito embora o BANPARÁ não admita a entrega parcelada, na hipótese disso ocorrer, o pagamento só será efetuado após a entrega total do bem, obedecido o prazo estipulado para cada item do EMPENHO e passível da aplicação de penalidade, se ocorrer atraso ou descumprimento.

6. **A CONTRATADA deverá substituir por novos, no prazo máximo de 5 (cinco) dias, úteis** após a notificação escrita, quaisquer produtos em desacordo com a proposta ou com as especificações do objeto desta licitação, ou que por ventura sejam entregues com defeitos ou imperfeições durante o prazo de garantia, sem que isso implique custo para o BANPARÁ

7. O número do EMPENHO deve constar da Nota Fiscal. É indispensável a apresentação de Nota Fiscal e Recibo assinado, sem os quais o pagamento não será processado.

8. A Contratada está sujeita à aplicação de penalidades na forma do item 21 do Edital do Pregão Eletrônico N.º /2016.

9. O pagamento será efetuado exclusivamente por crédito em CONTA-CORRENTE do fornecedor, aberta no BANPARÁ, conforme art. 2º do Decreto Estadual n.º 877/2008 de 31/03/2008, em até **20 (vinte) dias após o recebimento definitivo dos bens e aprovação pela SULOG/BANPARÁ.**

10. **FICAM VINCULADAS A ESTA AQUISIÇÃO TODAS AS DISPOSIÇÕES DO EDITAL, OS DOCUMENTOS E PROPOSTAS CONSTANTES NA LICITAÇÃO PREGÃO ELETRÔNICO / E SEUS ANEXOS, EM ESPECIAL, AS DISPOSIÇÕES INSERTAS NO TERMO DE REFERÊNCIA (ANEXO I).**

11. Os casos omissos relacionados a este Contrato regular-se-ão pelos preceitos de Direito Público, aplicando-se-lhes, supletivamente, os princípios da teoria geral dos contratos e as disposições de Direito Privado, na forma dos arts. 54 e 55, inciso XII, da Lei n.º 8.666, de 1993, bem como a legislação indicada no preâmbulo do presente Contrato.

OBJETO

ITEM	ESPECIFICAÇÃO	QTDE	VLR UNITÁRIO	VLR GLOBAL

INSTRUÇÕES AO FORNECEDOR



LOCAL DE ENTREGA: AV. SENADOR LEMOS – ALMOXARIFADO CENTRAL HORÁRIO: 09H00 AS 16H30MIN.

PREVISÃO DE ENTREGA TOTAL:

FRETE:

PAGAMENTO: Indicar na Nota Fiscal a Agência do BANPARÁ e a respectiva conta.

ASSINATURAS

Superintendente

Gerente

BANCO DO ESTADO DO PARÁ SA. – BANPARÁ
AV. PRES. VARGAS, 251 – CENTRO – BELÉM – PARÁ - CEP: 66.010-000 CNPJ:
04.913.711/0001-08 – IE: 150506759 – IM: 020098-5
FONE: (91) 3348-3100 / FAX: (91) 3223-0255